

不断水分岐工法

サドル分水栓の 施工方法

目次	
施工を始めるにあたっての注意	2
サドル分水栓の取り付け方	3
手動穿孔機の施工方法A・M形穿孔機	4
電動穿孔機プラネットA施工方法	6
電動穿孔機イナズマ施工方法	8
メタルスリーブ挿入工法	10
メタルスリーブ挿入工法2	12
パーフェクトスリーブ挿入工法	14
サドル分水栓交換器施工方法	16
防食フィルム施工方法	19
カッター・ドリル適用表	20
施工工具オプション	22

施工を始めるにあたっての注意

弊社商品をご愛用していただき誠にありがとうございます。

弊社商品を正しく施工していただくために「サドル分水栓施工方法」最後まで読んで、正しく施工を行ってください。

安全に作業をしていただくために

1. 服装について

きちんとした動きやすい服装を心がけてください。

2. 使用条件・使用上の注意

- 水道水分岐工事以外に使用しないでください。あやまってガス管に穿孔したときには、すぐに電源を切り、お近くのガス会社に通報してください。
- 作業中に本機の異常に気がついたり、調子の悪い場合はすぐに作業を中止してください。
- 器具の分解は、思わぬ故障を招きますので、おやめください。
- 作業まわりの整理整頓に心がけてください。

(穿孔機)

- 穿孔機は機種により取扱いが異なります。必ず取扱説明書をよく読んで器具をご使用ください。
- 穿孔機の送りネジ部に直接手を触れた状態でハンドル操作を行わないでください。手が巻き込まれてけがをする恐れがあります。
- 穿孔機の切刃などには直接素手で触れないでください。けがをする恐れがあります。
- 穿孔直後の器具の回転部周辺、刃などには手を触れないでください。高温になっているため、やけどをする恐れがあります。
- 穿孔直後の切粉、破片には直接手を触れないでください。高温かつ鋭利なためやけどをする恐れがあります。
- 穿孔・スリーブ装備などの作業中に足をすべらさないようにしてください。また足をすべらし器具に荷重をかけないでください。破損の原因となります。

(電動穿孔機)

- 電動穿孔機は、使用中に整流火花を発生します。またスイッチ ON・OFF 時にも火花を発生しますから、ラッカー・シンナー・ベンジン・都市ガス・LP ガスなど引火または爆発する恐れのある場所では絶対に使用しないでください。
- モーターの風窓は、モーターを冷やすために必要ですすらいつも全開にしてください。
- モーター部分や操作盤などの通電部分は、分解しないでください。感電する恐れがあります。
- 刃物やモーターは、しっかり取り付けてあるか十分に確認して使用してください。取り付け不良は思わぬ事故の原因となります。(カッターや本体のスピンドルを破壊します。)
- 使用電源は AC100V です。(50/60 Hz) 家庭用 100 V のコンセントから延長コードなどでとるか、エンジン発電機から取出してください。エンジン発電機は AC100V (50/60 Hz) 出力 0.7 kW 以上のものを使用してください。
- コードは、大切に扱ってください。コードをつかんで本機を運んだり、急角度で折り曲げたりしますと破損・断線の原因となります。
注) 傷、断線のある電源コードは使用しないでください。感電する恐れがあります。
- コードリールは必ず地上に置き溝内に落ちないようにし、接続部から漏電しないよう処理してください。
注) 漏電防止のために漏電ブレーカー (品番 PMB) を必ずご使用ください。
- 作業まわりの整理整頓に心がけ、つまずいたり、コードを引っかけないようにしてください。
- 本機は、防滴形ではありません。
注) 水たまりや雨の中での使用はしないでください。漏電により感電する恐れがあります。
- 器具の使用時以外はスイッチを「切り」の状態にして、コンセントから電源プラグを外しておいてください。ドリル及びカッターの取り付け時に誤ってスイッチが入りけがをする恐れがあります。また器具の使用の際はスイッチが「切り」の状態であることを確認してからコンセントに電源プラグを接続してください。

サドル分水栓の取り付け方

サドル分水栓の取り付け方及び取り扱いについてご説明いたします。

正しく、取り付けられるようお願いいたします。

サドル分水栓を取り付ける前に

- サドル分水栓は、水道水以外の分岐にはご使用しないでください。
- サドル分水栓の取り扱い中における落下にご注意してください。損傷によって漏水や故障の原因となります。
- サドル分水栓の閉止は、全開・全閉以外では使用しないでください。中間開閉で使用しますとキャビテーション現象や弁体の回転磨耗、振動、騒音などの発生及び器具の性能低下や止水不良を招きます。
- サドル分水栓を無理に分解しないでください。損傷によって漏水や故障の原因となります。

サドル分水栓の取り付けに必要なもの

- ウエス
- スパナ、ラチェットレンチなど (M 16・M 20 用のボルトが使用できるもの)

取り付けにあたり

- サドル分水栓を取り付ける位置をウエスなどで拭き泥・土などを取り除いてください。
- サドル分水栓のボルトを締め付けるときには左右均等に締め付けてください。
- 締め付けトルクは、下記表の締め付けトルクにて締め付けてください。
- 塗装面やねじ等が傷付いたり変形していないことを確認してください。
- ボルト、ナットはステンレス製でゴミ噛みや無理なねじ込みによって焼き付きを起こしやすいので、異物の噛み込みやねじの打ち傷また無理なねじ込み等が無いように十分に注意してください。
- 管への取り付け前に、使用するサドル分水栓の取付け管種および呼び径が適合していることを確認してください。
- サドル分水栓のボトル、ワッシャ、サドルキャップ等の付属部品がすべて揃っていること、ならびにサドルパッキンや絶縁体等の各部品が適正に取り付けられていることを確認してください。

サドル分水栓の取り付け方



1、サドル分水栓を取り付ける前に本管に付着した泥土を取り除きます。



3、サドル分水栓を規定トルクにて締め付けます。ナットの締め付けは、スパナ等を使用して**片締めにならないように交互に均等に締め付けます。**

特に締め付け始めは、サドルが移動しますので、位置ズレに注意しながら少しづつ増し締めしてください。

注) 片締めにならないように均等に締付けを行ってください。

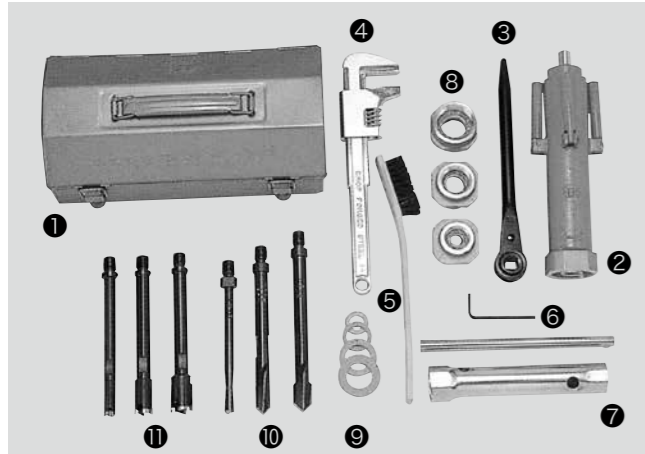
片締めによる締付けは漏れや破損の原因となります。



2、サドル分水栓を本管に設置します。このとき栓が開いているか確認してください。
また、このとき分岐する給水管の取り出し方向に合わせてサドル分水栓をセットしてください。
その状態でバンドにボルトを取付け、サドルに仮付けします。
締め付ける前に両側のボルト、ナットが片締めを起こさないように均等に仮付けしておきます。

標準締付トルク (N.m)	ボルトの呼び径		
	M16	M20	
管の種類	DIP	60	75
	VP	40	—
	SP	60	75

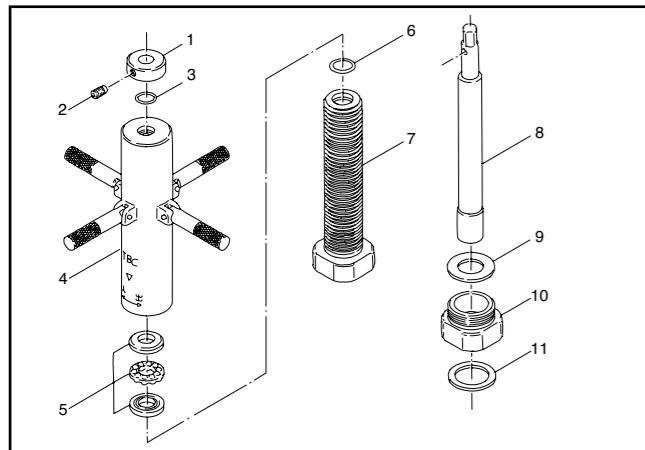
手動穿孔機の施工方法A・M形穿孔機



DAS

A形穿孔機

- ①ケース ②穿孔機本体 ③ラチェットハンドル ④モーターレンチ ⑤掃除用ブラシ ⑥六角レンチ ⑦ボックスレンチ ⑧アタッチメント ⑨アタッチメント予備パッキン ⑩鑄鉄石綿管用ドリル ⑪ビニル管用カッター



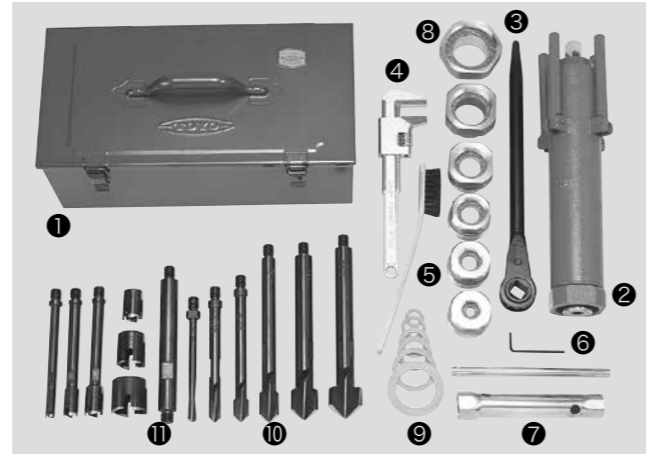
施工方法



1. サドル分水栓を取り付ける前に本管に付着した泥土を取り除きます。(サドル分水栓の取り付け方(P3)参照)



2. サドル分水栓を本管に取り付けます。このとき栓が開いているか確認してください。



DMS

M形穿孔機

- ①ケース ②穿孔機本体 ③ラチェットハンドル ④モーターレンチ ⑤掃除用ブラシ ⑥六角レンチ ⑦ボックスレンチ ⑧アタッチメント ⑨アタッチメント予備パッキン ⑩鑄鉄石綿管用ドリル ⑪ビニル管用カッター

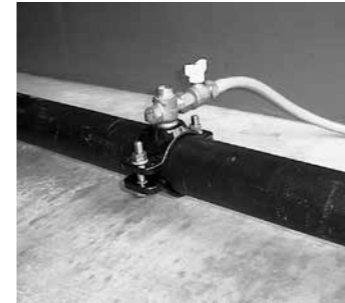
部品構成図

- 1、カラー
2、押しネジ
3、Oリング
4、本体
5、スラストベアリング
6、Oリング
7、送りネジ
8、スピンドル
9、ガスケット
10、アタッチメント
11、アタッチメントパッキン



3. サドル分水栓を規定トルクにて締め付けます。

標準締め付トルク (N.m)	ボルトの呼び径	
	M16	M20
管の種類 DIP	60	75
VP	40	—
SP	60	75



4. ドレン弁を取り付けます。



5. 穿孔機にドリル(カッター)をねじ込み、締め付けます。



6. ドリルをいっぱい引き込みます。再度、サドル分水栓の栓が全開になっている事を確認します。



7. アタッチメントと穿孔機を取り付け十分に締め付けてください。



8. 送りハンドルを反時計方向に回転してドリルが管頂に当たるまで下げてください。
注) ゆっくり操作してください。急なハンドル操作を行うと刃物が管頂に接触し、刃先を破損させる恐れがあります。



9. ラチェットハンドルをスピンドルにはめ込み時計方向に回転させ穿孔を開始します。左手の送りはビニル管の場合は、ゆっくりと送ってください。右手はできるだけ早く回転させます。(ドリルを回転させ送りをかける、をくりかえす)



10. ドリルが貫通するとドレン弁から水が排出しますのでドレン弁を少し絞って穿孔を続けます。鑄鉄管を貫通するときドリルの先端が引っかかる事がありますが、スピンドルの回転を多くしてください。
注) 穿孔が終わると負荷がなくなりますが、さらにラチェットハンドルの操作を行いながら、送りハンドルを2~3回転操作し、バリ・カエリを完全に除去してください。この操作が不完全の場合、引き上げ時に切片が本管内に落下する恐れがあります。



11. 完全に穿孔ができたら送りハンドルを逆転してドリルをいっぱいまで引き上げます。

切粉は、ドレン弁を使って十分に排出してください。もし穿孔穴付近に切粉が残っていると、スリーブと穿孔穴の間に切粉がかみ込んでスリーブが入らない恐れがあります。空管穿孔したときにも、マグネット等で切粉を十分に排除しておいてください。

13. 分岐口へ配管接続した後、栓を全開にします。

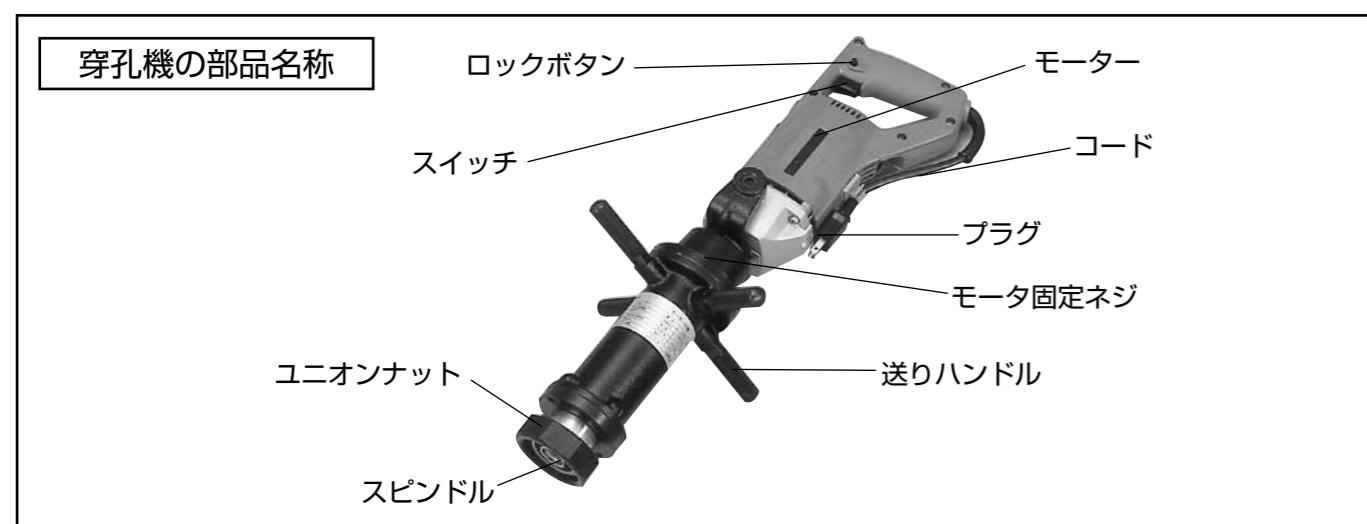
電動穿孔機プラネット A 施工方法



20.25 PAS

プラネット A 標準セット

- ① プラネット本体
 - ② アタッチメント
 - ③ CIP 用ドリル
 - ④ 24 mmメガネレンチ
 - ⑤ モーターレンチ
 - ⑥ ケース
- 取扱説明書、保証書



施工方法



1, サドル分水栓に穿孔サイズと同径のアタッチメントをねじ込みしっかり取り付け、切粉排出用ドレンをサドル分水栓の分岐側に取り付けます。(アタッチメントは、40.0 N・m以上でしっかり締め付けてください。)



3, 送りハンドルを右回転させ、停止するまで回して切削刃をいっぱい引き上げてください。



2, 穿孔機の送りハンドルを右回転させ、穿孔機をいっぱい縮め、穿孔する口径と同径の切削刃をスピンドルにねじ込み、モーターレンチでしっかり固定してください。



4, サドル分水栓の閉止が全開していることを確認した後、切削刃の刃先をぶつけないように十分注意して電動穿孔機をサドル分水栓に取り付けてください。



5, サドル分水栓に穿孔機を十分に締め付けます。締め付けが弱いと穿孔時に穿孔機本体が高速で逆転しサドル分水栓から外れる危険があります。40.0 N・m以上でしっかり締め付けてください。



10, モーター音、送りの軽さなどで完全に穴が開いたことを確かめたら、さらに1~2回転送りハンドルを回しモーターのスイッチを押してモーターを止めます。次に送りハンドルを止まるまで左回転し刃をいっぱいまで上に引き上げます。サドル分水栓の閉止を閉じ(O->S)ドレン弁のバルブも閉じてください。
注) 管低貫通しないようにご注意ください。本機を水に付けないでください。穿孔後最後まで引上げてください。閉止に損傷を与え止水不良の原因となります。

切粉は、ドレン弁を使って十分に排出してください。もし穿孔穴付近に切粉が残っていると、スリーブと穿孔穴の間に切粉がかみ込んでスリーブが入らない恐れがあります。空管穿孔したときにも、マグネット等で切粉を十分に排除しておいてください。



6, 送りハンドルをゆっくり右回転し、刃を降ろし管頂に当たったら1~2回逆回転し刃を少し上げておきます。
注) ハンドルは一回転で12 mm進みますのでゆっくり送ってください。刃を急激に降ろし管頂に当たるとドリル先端が破損する恐れがあります。また、ドリル先端が管頂に接触したままドリルに回転を与えるとドリル先端が破損する恐れがあります。



11, 電源コードを外し刃先に衝撃を与えないように注意して穿孔機を取り外します。送りハンドルを右回転し、穿孔機をいっばいに縮めた状態にして、付属工具の24 mmメガネレンチ及びモーターレンチでドリルを取り外してください。
注) 25 mmドリルについては24 mmメガネレンチは使用できません。



7, モーターのスイッチがOFFになっていることを確かめてコードをコンセントに差し込んでください。



8, モーターの「にぎり」部分のスイッチを押しながらロックボタンを押して回転を始めてください。



12, サドル分水栓よりアタッチメントを取り外してください。



9, 送りハンドルをゆっくり右回転し、徐々にドリルを降ろし切削を始める。貫通直前に送りが軽くなりますが、ゆっくり送りハンドルを回してください。

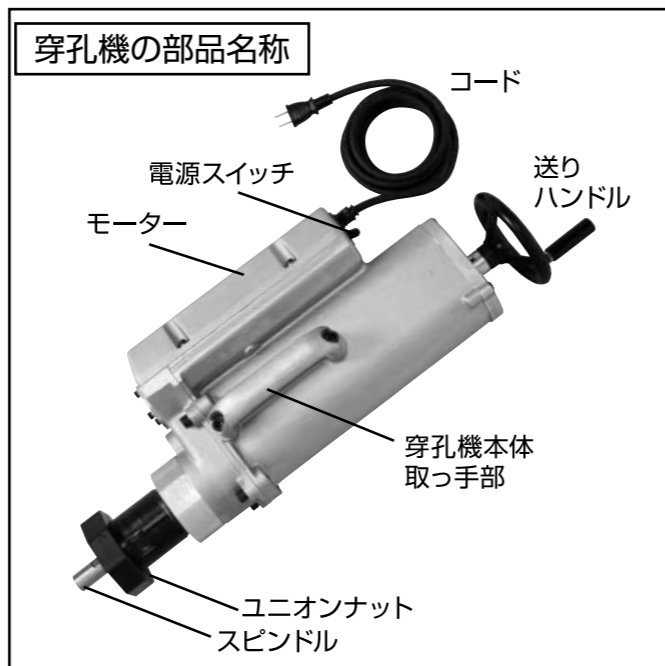
* 詳細は器具に添付されている取扱い説明書をご覧ください。

電動穿孔機 イナズマ 施工方法



30-50 LTN-S (標準セット)

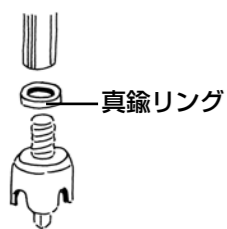
- ① 本体
- ② ハンドル
- ③ アタッチメント
呼び径 / 30.40.50
- ④ カッター
呼び径 / 30.40.50
- ⑤ ケース
- ⑥ アイナット
呼び径 / M16.M20
- ⑦ 反転防止ベルト



1. サドル分水栓に穿孔サイズと同径のアタッチメントをねじ込みしっかりと取り付け、切粉排出用ドレンをサドル分水栓の分岐側に取り付けます。



2. 穿孔機の送りハンドルを回して、スピンドルをユニオンナット端面より少し出した状態で穿孔する口径と同径の切削刃をスピンドルにねじ込み、モーターレンチでしっかりと固定してください。



注) 切削刃付属の真鍮リング(カラー)と一緒に取り付けてください。リング(カラー)が無い場合、切削刃の取り外しが困難になりますので紛失しないように注意してください。



3. 送りハンドルを回して切削刃をいっぱいまで引き上げてください。但し口径 50mm の切削刃の場合、ユニオン部端面に切削刃が干渉しますので、干渉するまで引き上げてください。



4. サドル分水栓の閉止が全開になっているか確認した後、切削刃の刃先をぶつけないように十分注意し、電動穿孔機の取っ手部分を持って、サドル分水栓に取り付けてください。
注) 締め付けが弱いと穿孔時に穿孔機本体が高速で逆転し、サドル分水栓から外れる危険があります。



5. サドル分水栓のボルト頭部にアイナットを取り付け、穿孔機本体取っ手部に反転防止ベルトを通してサドル分水栓と固定します。



6. 送りハンドルを穿孔機上部に取り付けます。送りハンドルをゆっくり回して切削刃を降ろし、管頂に当たったら 1/4 ~ 半回転程、逆回転し切削刃を少し引き上げておきます。

注) 切削刃を急激に降ろし管頂に当たると切削刃先端が破損する恐れがありますので、送りハンドルはゆっくり回転させて送ってください。また、切削刃先端が管頂に接触した状態で切削刃に回転を与えると、切削刃先端が破損する恐れがあります。



7. モーターのスイッチが『OFF』になっていることを確かめてコードをコンセントに差し込んでください。
注) 電源取付部には、漏電ブレーカーを取り付けてください。



8. モーターのスイッチを『ON』にして回転を始めてください。



9. 送りハンドルをゆっくりと回し、徐々に切削刃を降ろして切削を始めてください。貫通直前に送りが軽くなりますが、ゆっくり送りハンドルを回してください。

穿孔機本体側面に付いている透明の窓部にラインを引いておきます。ラインで確実に穿孔できているか確認することができますので、お役立てください。

* 万が一、穿孔中ヒューズが飛んで穿孔ができなくなった場合は、付属のヒューズと交換してください。

カッター使用の場合はセンタードリルとホールソーの2段階になっているので注意してください。最初にセンタードリルが切削を始めます。センタードリルが貫通すると送りは軽く無負荷になります。送りハンドルが軽くなったらさらにゆっくりと刃を降ろしホールソー部による切削に入ります。この時管が丸いために負荷のかかる刃とかからない刃があり、不均等な力がカッターにかかるため切り始めには急激に送らないよう少しずつ送りをかけるようにして、同じ量だけゆっくりと送ってください。また、貫通時にはゆっくり送ってください。カッターに不均等な力がかかり刃を破損する恐れがあります。(鋼管等を穿孔する場合、特に注意してください。)

10. モーター音、送りの軽さなどで完全に穴が開いたことが確認できたら、更に半回転程送りハンドルを回し、モーターのスイッチを『OFF』にしてモーターを止めます。送りハンドルを止まるまで回し、切削刃をいっぱいまで上に引き上げてください。その後、サドル分水栓の閉止を閉じ(O → S) 切粉排出用ドレンのバルブも閉じてください。

注) 管底貫通しないようにご注意ください。本機を水に付けないでください。

切粉は、ドレン弁を使って十分に排出してください。万が一、穿孔口付近に切粉が残っていると、スリーブと穿孔口の間に切粉がかみ込んでスリーブが入らないことがあります。空管穿孔した時にも、マグネット等で切粉を十分に排除しておいてください。



11. 電源コードを外し、刃先に衝撃を与えないように注意して穿孔機を取り外し、カッターの抱いてきた切片を取り外してください。
注) 穿孔機を取り外す際、送りハンドルを持たないようにしてください。送りハンドルが外れ、穿孔機本体が落下する恐れがあります。



12. サドル分水栓よりアタッチメントを取り外してください。

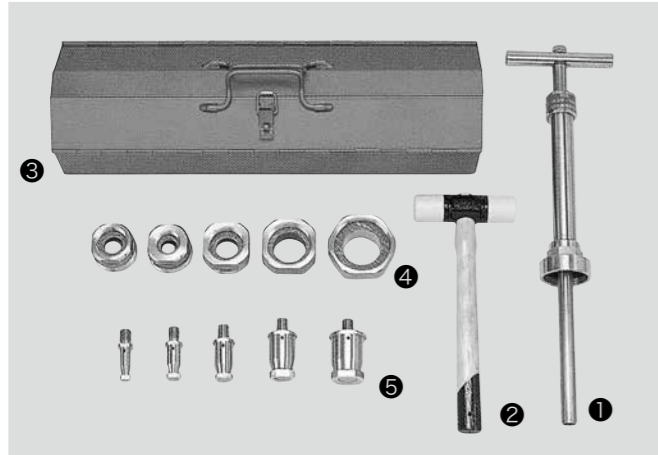


13. 切削刃を取り外す時は、モーターレンチを切削刃のレンチ掛け部にかけて、プラスチックハンマー等でたたくように回転させて取り外してください。または、スピンドルのレンチ掛け部にレンチをかけてスピンドルを固定した状態でも取り外すことは可能です。

注) スピンドルのレンチ掛け部にレンチをかける際は、レンチ掛け部以外に工具等が掛からないように注意してください。スピンドルに傷等が付きまると、故障の原因となる恐れがあります。

* 詳細は器具に添付されている取扱い説明書をご覧ください。

メタルスリーブ挿入工法

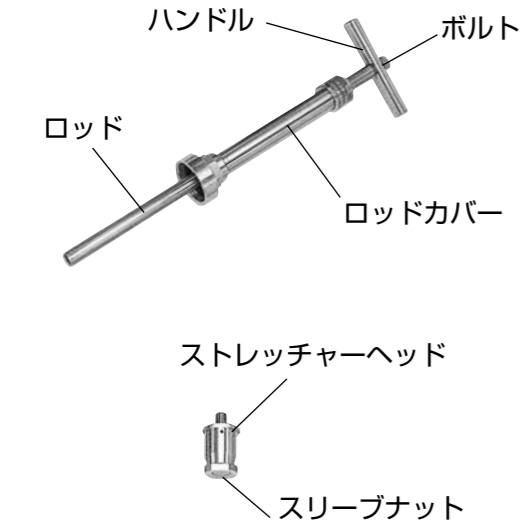


IS

メタルスリーブ挿入器

- ① 挿入機本体
- ② プラスチックハンマー
- ③ ケース
- ④ アタッチメント
- ⑤ ストレッチャーヘッド

挿入器の部品名称



IM

メタルスリーブ

13.20.25.30.40.50

メタルスリーブの材質は、リン脱酸銅であるため、水質の変化あるいは水による腐食の心配がなく、長期間の管路の維持管理に力を発揮します。

また、メタルスリーブの前半部には拡張を容易にするために機械加工後焼き戻しを施しています。

注) 変形しやすいので取り扱いに注意してください。

施工方法



1. 挿入器に該当サイズのストレッチャーヘッドをねじ込みメタルスリーブをはめ、ナットを固定します。
注) ナットは小さいので紛失に注意してください。



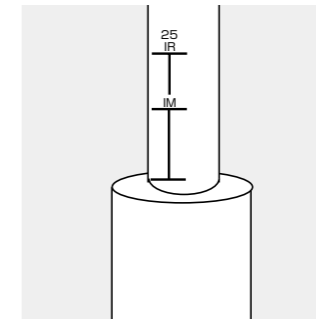
2. ロッドをいっぱいまで、引き上げ、M形用アタッチメントを介し、分水栓にねじ込む。次に閉止をストッパーに当たるまで90°回転して開く。



3. ロッドを手で静かに下ろし、該当サイズのI形目盛りの下端まで静かに下ろす。このとき、反時計方向に回転しないでください。



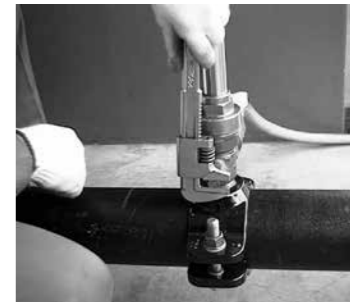
4. 穿孔した穴を探るようにしてロッドをさらに押し込み、メタルスリーブをセットします。このときの目盛りは下図のようになっています。



5. メタルスリーブが穴にセットされたことを確認したら、ハンマーで頭部ボルトをまっすぐにたたってください。



6. 両手でハンドルを持ち、上方に力いっぱい引き上げます。時計回りに回転しながら上げてください。**注) 往復回転や反時計方向の回転は部品が外れる原因となります。必ず時計回りに回転してください。**



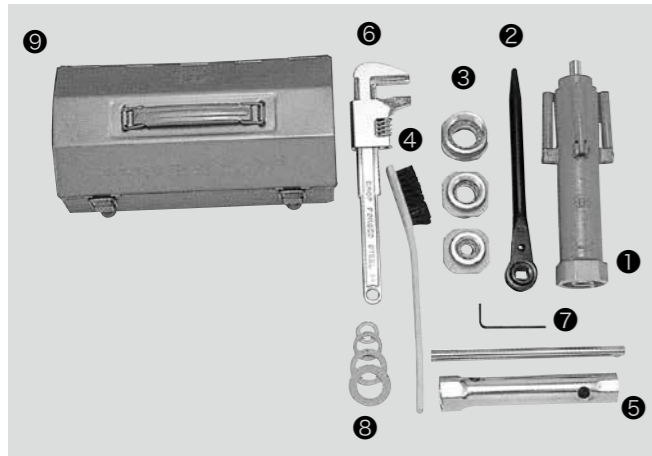
7. 閉止を閉じ挿入器とアタッチメントを外し、キャップをします。



8. 分岐配管終了後、通水します。

9. 挿入器、ストレッチャーヘッドに付着した泥、水などをよく拭き取りロッド部には、必ず注油しておいてください。

メタルスリーブ挿入工法 2 手動穿孔機を使用した挿入工法



- 手動穿孔機
- ①手動穿孔機本体
 - ②ラチェット
 - ③アタッチメント
 - ④ブラシ
 - ⑤ボックスレンチ
 - ⑥レンチ
 - ⑦六角レンチ
 - ⑧パッキン
 - ⑨ケース



- ISS
ストレッチャー
13.20.25.30.40.50

施工方法



- 1,
手動穿孔機に該当サイズの
ストレッチャーをねじ
込みメタルスリーブをは
め、ナットを固定します。
**注) ナットは小さいので紛
失に注意してください。**



- 3,
アタッチメントと穿孔機
を取り付け十分に締め付
けてください。



- 2,
送りネジをいっぱい引
出し、ストレッチャーを
いっぱい引き込みま
す。再度、サドル分水栓
の栓が全開になっている
事を確認します。



- 4,
送りハンドルを反時計方
向に回転してください。



- 5,
穿孔した穴を探るよう
にして手動穿孔機を回転さ
せます。
穿孔した穴を探り当て
るとさらに押し込み、メ
タルスリーブをセットし
ます。



- 6,
穿孔機の押し込みが止
まると、穿孔機のハンド
ルを時計回りで回転させ
穿孔機を引き上げます。
**注) 穿孔機の押し込みが止
まった時点でスリーブが
入っています。**



- 7,
送りハンドルを時計回
りに回してストレッチャー
をいっぱいまで引き上げ
ます。

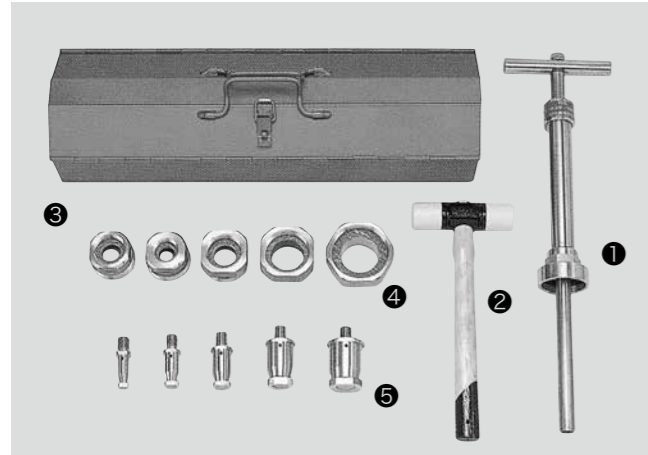


- 8,
閉止を閉じ穿孔機とア
タッチメントを外し、
キャップをします。
9,
分岐配管終了後、通水し
ます。



- 10,
穿孔機、ストレッチャー
に付着した泥、水などを
よく拭いてください。

パーフェクトスリーブ挿入工法



IS

メタルスリーブ挿入器

- ①挿入機本体
- ②プラスチックハンマー
- ③ケース
- ④アタッチメント
- ⑤ストレッチャーヘッド



IP

20.25.30.40.50
パーフェクトスリーブ

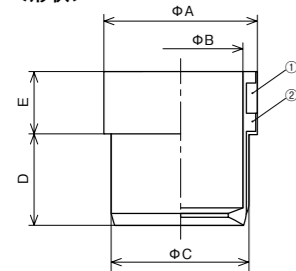
パーフェクトスリーブとは？

独自の新技术により膨潤性ゴムの膨張効果と耐塩素剤、防錆処方等の特殊配合により錆をシャットアウトし本管の分岐通水口の腐食を防止しクリーンな水道水の供給に役立ちます。

特長

1. 膨潤性ゴム使用で密着性が高まります。
2. 穿孔口及び分岐口の変形、偏芯にも追従し密着効果が優れています。
3. 耐塩素ゴム、防錆処方ゴムを使用し防錆効果、耐久性等に優れています。
4. 紫外線や水中で退色や溶けだしたりしない特殊配合のカラーゴムを使用し従来品との区別を行なっています。
5. スリーブの材質は純銅と合成ゴム(EPDM)から出来ており耐食性に優れ、衛生上も安心です。
6. 厚生省、省令として給水装置の構造及び材質の基準(基準省令第2条)浸出性能に適合しています。
7. 従来のメタルスリーブ工法の挿入器工具がそのまま使用出来ます。

<形状>



<寸法>

呼び径	A	B	C	D	E
20	20.5	16.0	18	15.5	10.5
25	25.5	21.0	23	15.5	10.5
30	30.5	25.6	28	19.5	11.5
40	40.5	35.2	38	22.5	10.5
50	50.5	44.0	47	26.5	10.5

(mm)

<材質>

品番	部品名	材質
①	ゴム	EPDM
②	スリーブ	CI220T

施工方法



1. 挿入器に該当サイズのスリーブをねじ込みパーフェクトスリーブを装着し、スリーブナットで固定してください。

**注) ナットは小さいので紛失にご注意ください。
挿入直前までスリーブを容器から出さないでください。**



2. ハンドルをいっぱい引き上げ、サドル分水栓に取り付けてください。次にサドル分水栓の閉止がストッパーにあたるまで90°回転して全開にしてください。



3. ロッドを手でゆっくり下ろし、穴をさぐるようにして穿孔した穴にパーフェクトスリーブをセットしてください。

**注) ハンドルは回転させないでください。スリーブを穴にセットするまでハンマーで叩かないでください。
セットする前からハンマーで叩きますと、スリーブが破損する可能性があります。**



4. 該当サイズのI形目盛、IM(メタルスリーブ)の10~15mm下を目安として静かに下ろしてください。



5. ハンマーで頭部ボルトを数回に分けて軽く叩きだまらせた後に、管を直接叩くような音に変化すれば、パーフェクトスリーブの挿入が完了しています。**注) 必要以上にスリーブを打ち込むとハンドルを引き上げにくくなります。**



6. 両手でハンドルを持ち上方へ引き上げてください。ハンドルの下をハンマーで軽く叩きながら上げると楽に上がります。

注) 引き上げ時にハンドルの回転は行わないでください。



7. 閉止を閉じ挿入器とアタッチメントを外しキャップしてください。挿入器とストレッチャーヘッドに付着した泥水などをよく拭き取りハンドルのロッド部には必ず注油してください。



サドル分水栓交換器施工方法



MZ

サドル分水栓交換器

- ① 交換ハンドル
- ② 交換機アタッチメント (13.20.25.30)
- ③ ゲージ
- ④ MZパッキン (13.20.25)
- ⑤ MZストッパー (13.20.25)
- ⑥ 閉栓器 (13.20.25)
- ⑦ 工具箱

施工方法



1. 既設のサドル分水栓の分岐側に切粉排出ドレン（別売）を取付けます。既設のサドル分水栓と同じ呼び径の実径ドリルまたは、VPドリル（実外径20mm）を穿孔機に取付けます。

分水栓のコックを開き、穿孔部の錆こぶなどを除去する要領で穿孔作業を行います。この時、必ずドレン弁を開けて切粉を排出してください。穴の整形が完了するとドリルを引き上げ、分水栓のコックを閉じ、穿孔機を取り外します。

注）VPドリルを鑄鉄管の穿孔部整形に使用する場合は、刃の摩耗が著しいので、再度ビニル管の穿孔に使用しないでください。鑄鉄を切削している感覚がない場合は、腐蝕によって穿孔穴が大きくなっていると考えられます。閉栓器の飛び出しなどの可能性がありますので以後慎重に施工してください。



2. 閉栓器のストッパーが収納されてパッキンと同径になっていることを確認しアタッチメントの締め付けナットを軽くゆるめて閉栓器を取り付けた後、閉栓器上部の六角ナット部にハンドルを取り付けます。A Bの要領で行ってください。



A. ロックレバーを引きます。



B. 閉栓器の六角ナット部にハンドルを挿入しロックレバーを押し込みます。このとき、ストッパーが完全に閉じた状態になっていることを確認してください。



3. アタッチメントの締め付けナットを軽くゆるめ閉栓器を一番上まで引き上げた後サドル分水栓に取り付け、閉止を開きます。



4. ハンドルにゲージを差し込んでゲージが管と平行になるように閉栓器の位置を変えます。また、ゲージの先端が管の上部に当たるまで閉栓器を押し込み、締め付けナットを十分きつく締め付けてからゲージをはずします。



5. ゲージを取り外しハンドルを右回転して閉栓器のパッキン部を拡大させ管の分岐穴を閉栓します。ハンドル上面とライジングスピンドルの上端が一致すれば、閉栓完了です。



6. 分岐側のドレン弁を取り外して止水できていることを確認してください。そして、ハンドルのロックレバーを引き戻してハンドルをはずし、アタッチメントの締め付けナットをゆるめて、アタッチメントを取り外します。



7. サドル分水栓を取り外します。**注）このとき、穿孔穴の腐食程度により多少の出水を生じる場合があります。**



8. 新しいサドル分水栓を取り付ける前に本管に付着した泥土を取り除いてください。



9. 新しいサドル分水栓を取り付け閉栓器が分水栓の中央にくるように左右のボルトを調節しながらしっかりとボルト・ナットを締め込みます。締め付けトルクは、表の通りです。

注）このとき閉栓器が分水栓の中央部に取り付けられていないと、閉栓器の取り外し作業が困難な場合があります。

標準締めトルク (N.m)	ボルトの呼び径	
	M16	M20
管の種類	DIP	75
	VP	—
	SP	75



10. 新設の分水栓と同じ呼び径のアタッチメントを用意し、締め付けナットを軽くゆるめて閉栓器を通し、サドル分水栓にしっかりと取り付けます。このとき挿入しにくい場合、締め付けナット中央部の白いリングを上から軽く押しながら作業してください。

次に締め付けナットをしっかりと締め付けます。分岐側には、ドレン弁を取り付けてください。



13. サドル分水栓の閉止を閉じてサドル交換器を取り外します。



14. 新しいサドル分水栓の呼び径が既設の除去したもののより大きい増径工事の場合、通常の穿孔工法によってその径を穿孔します。また、穿孔する際には必ずドレン弁を取り付け切粉の排出を必ず行ってください。必要に応じて穿孔穴に防食工法を実施してください。この場合センター振れの少ない電動穿孔機で穿孔すると防食工法がよりスムーズに行えます。また同径のサドル分水栓に交換した場合には、穿孔は、不要ですが、防食工法は、適用できません。分岐配管して終了です。



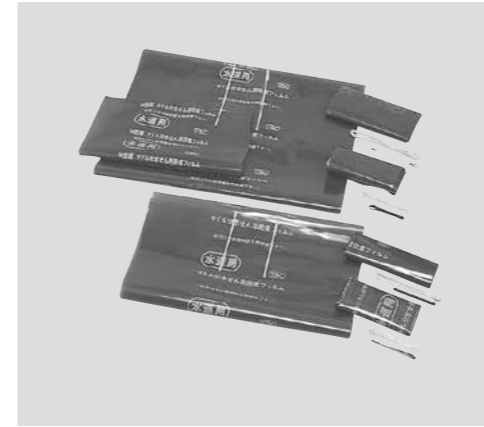
11. ハンドルのロックレバーを引いた状態にして1.のA.Bの要領で軽く左右に回しながら閉栓器上端にはめ込み、ロックレバーを押し込んでハンドルを取り付けます。ハンドルを左回転して、閉栓器先端のパッキンを縮径させます。ハンドル上面の穴よりライジングスピンドルが完全に下がったことを確認してください。



12. 締め付けナットをゆるめ閉栓器を引き上げます。このとき水圧が高い場合は、締め付けナットをゆるめると、自動的に閉栓器が飛び出しますのでご注意ください。

* 詳細は器具に添付されている取扱い説明書をご覧ください。

防食フィルム施工方法



サドル分水栓防食フィルム BF

品番	品名・仕様
BF3	B形防食フィルム 40～75用
BF4	B形防食フィルム 100～150用
BF6	B形防食フィルム 200～250用
BF8	B形防食フィルム 300～450用
BF11	M形防食フィルム 75用
BF12	M形防食フィルム 100用
BF13	M形防食フィルム 125～200用
BF14	M形防食フィルム 250用
BF15	M形防食フィルム 300～350用
BF16	M形防食フィルム 400～450用

※都形は専用防食フィルム付です。(品番BFT)



1. サドル分水栓の分水部とサドルの間にフィルムに付いているビニタイを結びつけます。この時、結ぶ位置は、分岐側の反対側に結びます。



5. 分岐管に青いビニタイで縛り付けます。



2. フィルムの端を管の下にまわします。



6. 配水管に黄色いビニタイでサドル分水栓の横に付いたフィルムを配水管に縛り付けます。



3. 分水部にかぶせます。



7. 黄色いビニタイを両側に縛り付け終了です。



4. 分岐部の下でフィルムを打ち合わせて包み込みます。

施工工具オプション

M E M O

形状	品番・品名
	VLC 電動穿孔機ブラネット A 銅管用カッター サイズ / 20.25
	PAC 電動穿孔機ブラネット A カッター 鋳鉄管用 サイズ / 30
	PAE 電動穿孔機ブラネット A 粉体管ドリル サイズ / 20.25
	PME 電動穿孔機イナズマ 粉体管ドリル サイズ / 20.25.30 PME2 電動穿孔機イナズマ 粉体管カッター サイズ / 40.50 PME2-T 電動穿孔機イナズマ 粉体管カッター都形 サイズ / 50T
	PEVP ポリ配水管用カッター サイズ / 20.25.30.40.50
	PMC2-T 電動穿孔機イナズマ カッター 都形 鋳鉄管用 サイズ / 50T
	MZD MZ用 実径ドリル サイズ / 13.20.25

形状	品番・品名
	11DAD-S A Cドリル 11mm スリーブ用
	20-25PMV アダプター付ドレン弁セット サイズ / 20.25
	30-50PMVA ドレンアダプターセット サイズ / 30.40.50
	ISS ストレッチャ サイズ / 13.20.25.30.40.50
	ポリスリーブ無地 PS サイズ / 50.75.100.150.200.250 300.350.400.450.500
	フクゴボルト FM サイズ / M16×85 M20×90

株式会社 タブチ

〒547-0023 大阪市平野区瓜破南2丁目1番(本社・工場)
TEL 06-6708-0150(代) FAX 06-6708-0210

ホームページ <https://www.tabuchi.co.jp/>

ホームページはこちら▶



検索機能充実の **Webカタログ** はホームページから!
TABUCHI WEB CATALOG タブチ 検索

商品の問合せは **0120-481-130**
受付時間 9:00~18:00(土・日・祝日・夏季休暇・年末年始を除く)

札幌支店	〒062-0903	北海道札幌市豊平区豊平三条11-1-14	札幌	011-814-8111(代)
仙台支店	〒981-3133	宮城県仙台市泉区泉中央4-1-6 トーニビル3-2	仙台	022-380-8801(代)
茨城支店	〒300-0069	茨城県土浦市東並木町3329-1第2光洋ビル102	土浦	029-835-3520(代)
高崎支店	〒370-0045	群馬県高崎市東町187-2 布施ビル1A号室	高崎	027-323-1124(代)
さいたま支店	〒330-0063	埼玉県さいたま市浦和区高砂3-17-21高砂武蔵ビル6F	さいたま	048-872-2203(代)
千葉支店	〒262-0033	千葉県千葉市花見川区幕張本郷2-4-30幕張本郷2丁目ビル101	千葉	043-275-8588(代)
東京支店	〒108-0073	東京都港区三田3-11-36三田日東ダイビル8F	東京	03-6899-2620(代)
東京北支店	〒125-0042	東京都葛飾区金町6-13-4エレガンスタカハシ101	東京	03-6231-3510(代)
多摩支店	〒188-0011	東京都国立市谷保6984	国立	042-580-1850(代)
横浜支店	〒231-0033	神奈川県横浜市中区長者町5-48-1 OK長者町ビルディング702	横浜	045-261-0800(代)
静岡支店	〒420-0047	静岡県静岡市葵区清岡町1-17	静岡	054-653-5530(代)
金沢支店	〒920-0058	石川県金沢市示野中町1-36	金沢	076-221-0640(代)
名古屋北支店	〒467-0831	愛知県名古屋市長郷区惣作町1-6 1F	名古屋	052-855-2185(代)
京都支店	〒491-0858	愛知県一宮市栄1-3-29東海ビル2F	一宮	0586-80-5015(代)
大阪第1支店	〒7612-9433	京都府京都市伏見区深草善導寺町3-45ボインセリアビル1F	京都	075-605-7380(代)
大阪第2支店	〒547-0023	大阪府大阪市平野区瓜破南2-1	大阪	06-6708-0152(代)
神戸支店	〒652-0964	大阪府大阪市平野区瓜破南2-1	神戸	06-6708-0152(代)
神戶支店	〒762-0964	兵庫県西宮市弓場町1-20	神戸	0798-61-6300(代)
岡山支店	〒700-0945	岡山県岡山市南区新保100-30	岡山	086-222-5301(代)
広島支店	〒731-0113	広島県広島市安佐南区西原3-16-22	広島	082-832-4355(代)
福岡支店	〒812-0016	福岡県福岡市博多区博多駅南4-15-31	福岡	092-441-8421(代)
沖縄支店	〒900-0004	沖縄県那覇市銘苅335-10	那覇	098-867-9121(代)
新潟営業所	〒950-0075	新潟県新潟市中央区沼垂東1-8-14 沼垂東1ビルA	新潟	025-240-9280(代)
さいたま北営業所	〒350-1165	埼玉県川越市南台2-7-33	川越	049-211-0023(代)
大阪北営業所	〒7567-0825	大阪府茨木市園田町8-18 ビアリッツ茨木1F	茨木	072-638-2530(代)
松山営業所	〒791-8031	愛媛県松山市北斎院町1156番地21	松山	089-971-5600(代)
熊本営業所	〒862-0950	熊本県熊本市中央区水前寺6-6-6松江ビル1F	熊本	096-283-8520(代)
鹿児島営業所	〒890-0046	鹿児島県鹿児島市西田3-8-21	鹿児島	099-250-1090(代)
東京住設事業課	〒108-0073	東京都港区三田3-11-36三田日東ダイビル8F	東京	03-6899-2630(代)
東京特販課リテール課	〒108-0073	東京都港区三田3-11-36三田日東ダイビル8F	東京	03-6899-2630(代)
名古屋特販課	〒467-0831	愛知県名古屋市長郷区惣作町1-6 1F	名古屋	052-855-2185(代)
大阪住設事業課リテール課	〒541-0054	大阪府大阪市中央区南本町3-6-14 イトビル6F	大阪	06-4704-6601(代)
大阪特販課	〒541-0054	大阪府大阪市中央区南本町3-6-14 イトビル6F	大阪	06-4704-6602(代)



本社・工場

本社



安全に関する
ご注意

- ・設定条件、使用条件をご確認の上、器具を選定ください。
- ・ご使用前に「取扱説明書」をよく読んで正しくお使いください。
- ・取扱いを誤りますと、故障や事故の原因になります。
- ・設置工事をされる場合は、「施工説明書」をよく読んで施工してください。

●このカタログは2026年1月現在のものです。

●本誌に掲載されている品名・仕様等は、予告無く変更、あるいは製造を中止する事があります。

●ご使用の際には必ず内容をご確認ください。

●印刷インキの性質上、現物と多少の差があります。

PRINTED 2025.12 K0043(0.1)C17818

飲料水用