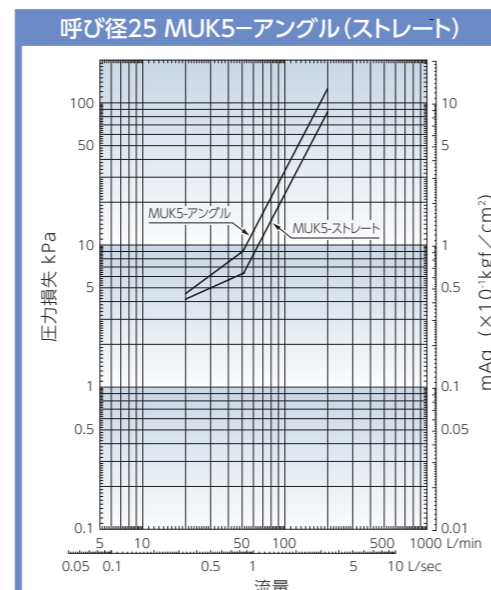
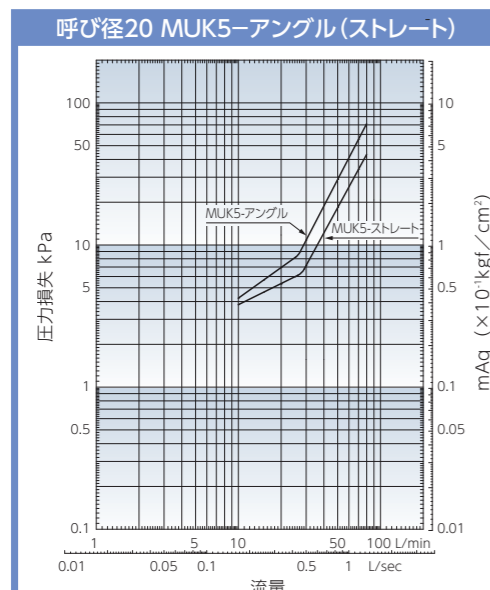
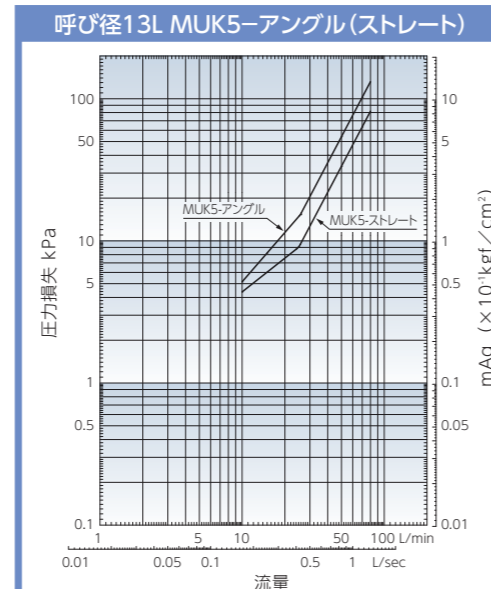
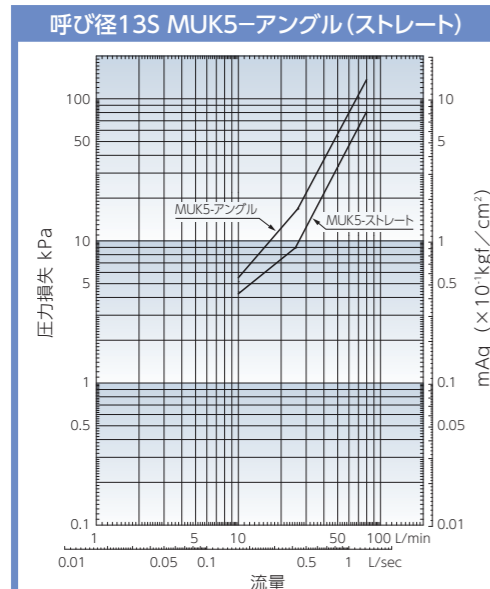


損失水頭性能



集合住宅パイプシャフト用 X-タユニット

使いやすさをさらにバージョンアップ!

- ① さらなる軽量化!!
- ② 環境負荷の低減!!
- ③ メンテナンス性の向上!!



特許出願中

株式会社タブチ

〒547-0023 大阪市平野区瓜破南2丁目1番(本社・工場)
TEL 06-6708-0150(代) FAX 06-6708-0210

ホームページ <https://www.tabuchi.co.jp/> ホームページはこちら▶



検索機能充実の **TBC WEBカタログ** はホームページから!
TABUCHI WEB CATALOG タブチ 検索

商品の問合せは **0120-481-130**

受付時間 9:00~18:00(土・日・祝日・夏季休暇・年末年始を除く)

札幌支店	T02-0903 北海道札幌市豊平区豊平三条11丁目1-14	札幌支店	011-814-8111(代)
仙台支店	T020-0866 岩手県盛岡市本宮4丁目1番6号 トーニビル3-2号	仙台支店	019-656-5011(代)
高崎支店	T981-3133 宮城県仙台市泉区泉中央4-19-1 プラナ泉中央206号室	高崎支店	022-380-8801(代)
新潟営業所	T370-0044 群馬県高崎市岩押町18番3号	新潟営業所	027-323-1124(代)
土浦支店	T950-0075 新潟県新潟市中央区沼垂東1-8-14 沼垂東1ビルA	土浦支店	025-240-9280(代)
さいたま支店	T300-0069 茨城県土浦市東木町3329-1 第2光洋ビル102号室	さいたま支店	029-835-3520(代)
さいたま北営業所	T262-0033 千葉県千葉市花見川区幕張本郷2丁目4-30 幕張本郷2目ビル101	さいたま北営業所	043-275-8588(代)
多摩支店	T330-0063 埼玉県さいたま市浦和区高砂3-17-21 高砂武蔵ビル6F	多摩支店	048-872-2203(代)
東京支店	T350-1165 埼玉県川越市南台2-7-33	東京支店	049-211-0023(代)
東京支店	T186-0011 東京都国立市谷保6984	東京支店	042-580-1850(代)
東京支店	T108-0073 東京都港区三田3-11-36 三田日東ビル8F	東京支店	03-6899-2620(代)
横浜支店	T231-0033 神奈川県横浜市中央区長者町5-48-1 OK長者町ビルディング702	横浜支店	045-261-0800(代)
静岡支店	T420-0047 静岡県静岡市葵区清閑町1-17	静岡支店	054-653-5530(代)
金沢支店	T920-0058 石川県金沢市示野中町1丁目36番	金沢支店	076-221-0640(代)
名古屋支店	T467-0831 愛知県名古屋市中区瑞穂区惣作町1-6 1F	名古屋支店	052-855-2185(代)
名古屋北支店	T491-0858 愛知県一宮市栄1-3-29 東海ビル2F	名古屋北支店	0586-80-5015(代)
京都支店	T612-8433 京都府京都市伏見区深草善善寺町3-45 ボインセアビル1F	京都支店	075-605-7380(代)
大阪第1支店	T547-0023 大阪府大阪市平野区瓜破南2丁目1番	大阪第1支店	06-6708-0152(代)
大阪第2支店	T547-0023 大阪府大阪市平野区瓜破南2丁目1番	大阪第2支店	06-6708-0152(代)
大阪北営業所	T567-0825 大阪府茨木市園田町8-18 ビアリッツ茨木1F	大阪北営業所	072-638-2530(代)
神戸支店	T658-0015 兵庫県神戸市東灘区本山町2丁目7-3	神戸支店	078-441-7733(代)
岡山支店	T700-0945 岡山県岡山市南区新保100-30	岡山支店	086-222-5301(代)
広島支店	T731-0113 広島県広島市安佐南区西原3丁目16番22号	広島支店	082-832-4355(代)
松山営業所	T791-8031 愛媛県松山市北斎院町1156番地21	松山営業所	089-971-5600(代)
福岡支店	T812-0016 福岡県福岡市博多区博多駅前4丁目15番31号	福岡支店	092-441-8421(代)
鹿児島営業所	T890-0046 鹿児島県鹿児島市西田3丁目8番21号	鹿児島営業所	099-250-1090(代)
沖縄支店	T900-0004 沖縄県那覇市銘苅335番地の10	沖縄支店	098-867-9121(代)
大阪住設事業課	T541-0054 大阪府大阪市中央区南本町3丁目6番14号 イトツビル6F	大阪住設事業課	06-4704-6601(代)
東京住設事業課	T108-0073 東京都港区三田3-11-36 三田日東ビル8F	東京住設事業課	03-6899-2630(代)
大阪特販	T541-0054 大阪府大阪市中央区南本町3丁目6番14号 イトツビル6F	大阪特販	06-4704-6602(代)
名古屋特販	T467-0831 愛知県名古屋市中区瑞穂区惣作町1-6 1F	名古屋特販	052-855-2185(代)
東京特販	T108-0073 東京都港区三田3-11-36 三田日東ビル8F	東京特販	03-6899-2630(代)
リテール課	T108-0073 東京都港区三田3-11-36 三田日東ビル8F	リテール課	03-6899-2630(代)



安全に関するご注意

- ・設定条件、使用条件をご確認の上、器具を選定ください。
- ・ご使用前に「取扱説明書」をよく読んで正しくお使いください。
- ・取扱いを誤りますと、故障や事故及び、財産損害発生恐れがあります。
- ・設置工事をされる場合は、「施工説明書」をよく読んで施工してください。

●このカタログは2023年10月現在のものです。
●印刷インキの性質上、現物と多少の差があります。
●価格はすべて消費税抜きです。

●本誌に掲載されている品名・仕様等は、予告なく変更、あるいは製造を中止する事があります。
ご使用の際には必ず内容をご確認ください。

PRINTED 2024.10
K0082 ①(PDF)SK
飲料水用

株式会社タブチ

同じ性能・機能なら、小さく軽い方がイイ。

3つのポイント

軽量・コンパクトでご好評をいただいているメータユニットが、さらに進化！
より軽く、より小さくなって、使い勝手がさらに向上しました！

1 さらなる軽量化!!

業界最軽量だったメータユニットを、さらにスリム化！
最大21.8%の軽量化を達成し業界最軽量を更新！（当社調べ）
現場での取扱いがさらに容易になりました！

2 環境負荷の低減!!

梱包材を**37%削減（当社比）**し、
現場でのゴミの排出は最少限に！
ゼロ・エミッションへ向けて環境負荷を低減します！

3 メンテナンス性の向上!!

メータの接続は**手締めでOK!**
さらに逆止弁は**ワンタッチ着脱!**
工具類は必要ありません！



減圧弁

代用管不要

水圧検査

キャップを反転することで、簡単に減圧機能のON・OFFの切り替えができます。
詳しくは➡P10

検査時 OFF



通常時 ON



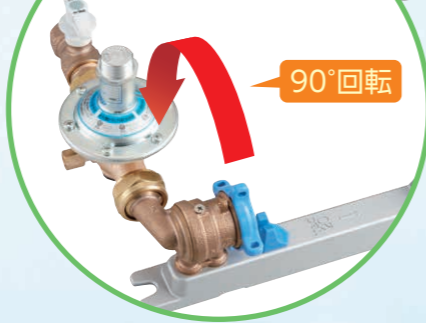
圧力計接続

圧力計の接続口はG1/4。
簡単に取り外せなく
なっており、
イタズラ防止に
効果的です。



自由に方向転換

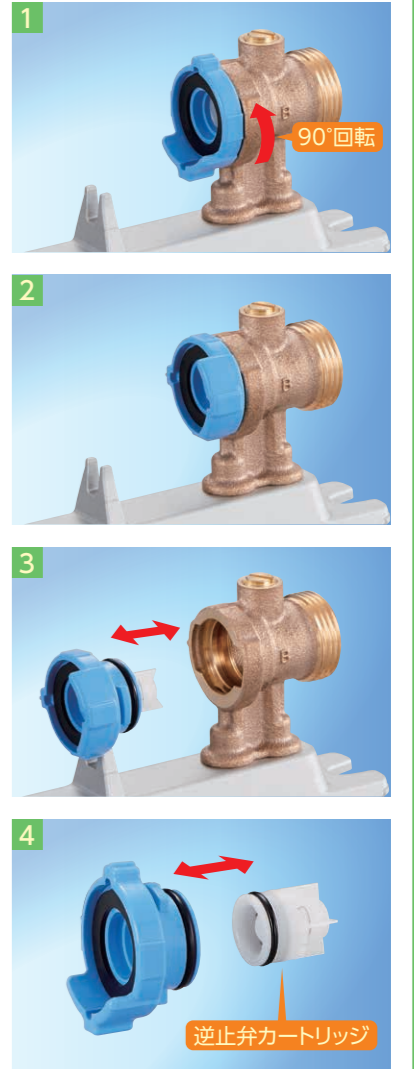
90°回転



圧着固定（ネジレス）

圧着作業がスムーズ
に行えます。

逆止弁の簡易取替



※型式により形状が異なります。

ご注意ください

各パーツは随所に新設計が盛り込まれているため、品番:MUK4との互換性はありません。他シリーズ部品の転用は部品脱落や漏水の原因となりますので絶対に行わないでください。

メータユニットの性能

試験項目	性能基準	結果
耐圧性能	1.75MPa×1分間の水圧を負荷し漏れがないこと	漏れなし
止水性能	バルブを閉じ0.75MPa×1分間の水圧を負荷しシート部の漏れがないこと	漏れなし
逆流防止性能	逆止弁2次側から水圧を負荷し1次側への逆流なきこと(①3kPa×1分間 ②1.5MPa×1分間)	漏れなし
浸出性能	(JIS S3200-7に基づき浸出性能を確認する) 厚生労働省令第14号第12条に適合すること	適合
加圧繰り返し性能	0↔1.75MPaの水圧変化を10万回繰り返し漏れがないこと	漏れなし

仕様

メータユニット		減圧弁	
使用流体	水道水	試験項目	仕様
使用温度	常温(凍結不可)	スタンダードタイプ	適応流体
使用圧力	0.75MPa以下		一次側圧力
			二次側設定圧力

(20mmの場合)

20 MUK5 ELP-GVUP 25

製品バージョン
MUK5 サイズ13mm・20mm・25mm

適用メータサイズ

13S	13mmショートメータ用
13L	13mmロングメータ用
20	20mmメータ用
25	25mmメータ用

止水栓伸縮機構

E	伸縮機構あり
なし	伸縮機構なし

1次側形状

L	アングル(縦型)
S	ストレート(横型)

減圧弁の有無

P	減圧弁付属
なし	減圧弁なし

減圧弁出荷時設定圧力

なし	減圧弁なし
20	0.20MPa
25	0.25MPa
30	0.30MPa

減圧弁の設定可能範囲はいずれも0.20MPa~0.30MPaとなっています。

メータ接続部のシール部材

P	平パッキン
---	-------

ユニット接続ネジ

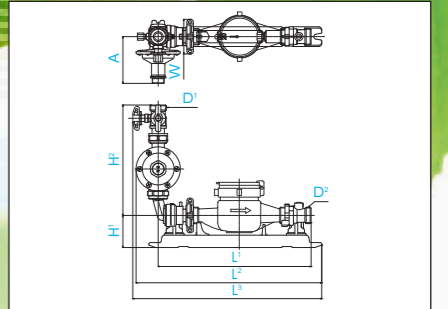
	1次側	2次側
U	平行オネジ (G)	平行オネジ (G)
UV	平行オネジ (G)	テーパメネジ (Rc)
GVU	テーパメネジ (Rc)	平行オネジ (G)
GV	テーパメネジ (Rc)	テーパメネジ (Rc)

MUK5 LP series

- 減圧弁
- アングル
- 逆止弁



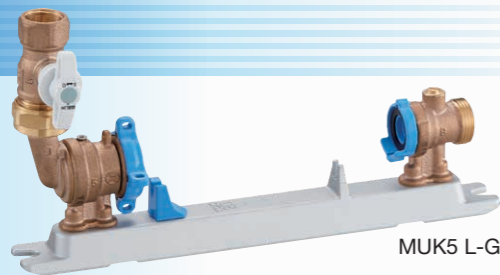
MUK5 LP-GVU



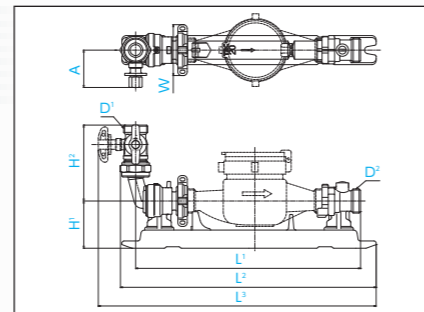
呼び径	D'・D ² ネジのサイズ		L ¹ D ² のネジ		L ²	L ³	H ¹	H ² D'のネジ		A	W
	オス	メス	オス	メス				オス	メス		
13ショート	G ³ / ₄	Rc1/2	217.5	219.5	286	301	65	225	230.5	95	70
13ロング	G ³ / ₄	Rc1/2	282.5	284.5	351	366	65	225	230.5	95	70
20	G1	Rc ³ / ₄	309.5	311.5	376	388	65	223.5	232	95	70
25	G1 ¹ / ₄	Rc1	356.5	357.5	440.5	451	73	278.5	286.5	140	73

MUK5 L series

- アングル
- 逆止弁



MUK5 L-GVU



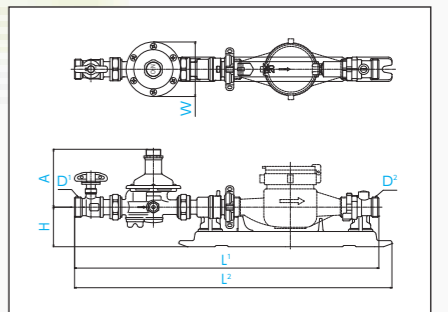
呼び径	D'・D ² ネジのサイズ		L ¹ D ² のネジ		L ²	L ³	H ¹	H ² D'のネジ		A	W
	オス	メス	オス	メス				オス	メス		
13ショート	G ³ / ₄	Rc1/2	217.5	219.5	262	301	65	102	107.5	60	70
13ロング	G ³ / ₄	Rc1/2	282.5	284.5	327	366	65	102	107.5	60	70
20	G1	Rc ³ / ₄	309.5	311.5	352	388	65	104.5	113	57	70
25	G1 ¹ / ₄	Rc1	356.5	357.5	407.5	451	73	143.5	151.5	71	73

MUK5 SP series

- 減圧弁
- ストレート
- 逆止弁



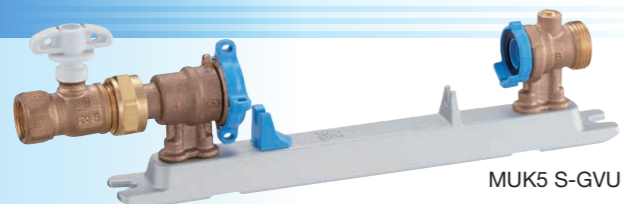
MUK5 SP-GVU



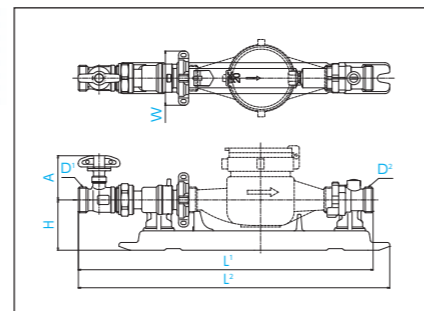
呼び径	D'・D ² ネジのサイズ		L ¹ D ¹ ・D ² のネジ				L ² D'のネジ		H	A	W
	オス	メス	オス×オス	オス×メス	メス×オス	メス×メス	オス	メス			
13ショート	G ³ / ₄	Rc1/2	407.5	409.5	413	415	431	436.5	65	95	90
13ロング	G ³ / ₄	Rc1/2	472.5	474.5	478	480	496	501.5	65	95	90
20	G1	Rc ³ / ₄	500	502	508.5	510.5	521.5	530	65	95	90
25	G1 ¹ / ₄	Rc1	592.5	593.5	600.5	601.5	616	624	73	140	121

MUK5 S series

- ストレート
- 逆止弁



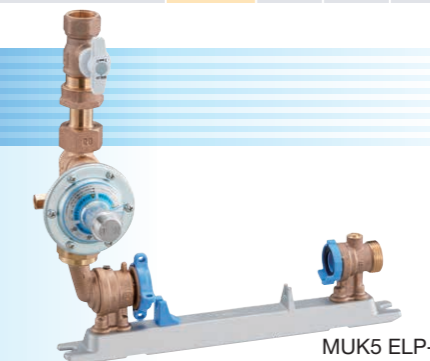
MUK5 S-GVU



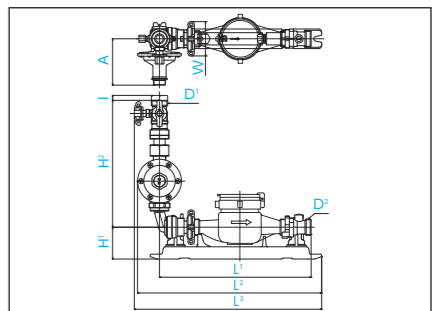
呼び径	D'・D ² ネジのサイズ		L ¹ D ¹ ・D ² のネジ				L ² D'のネジ		H	A	W
	オス	メス	オス×オス	オス×メス	メス×オス	メス×メス	オス	メス			
13ショート	G ³ / ₄	Rc1/2	284.5	286.5	290	292	308	313.5	65	60	70
13ロング	G ³ / ₄	Rc1/2	349.5	351.5	355	357	373	378.5	65	60	70
20	G1	Rc ³ / ₄	381	383	389.5	391.5	402.5	411	65	57	70
25	G1 ¹ / ₄	Rc1	457.5	458.5	465.5	466.5	481	489	73	71	73

MUK5 ELP series

- 減圧弁
- アングル
- 逆止弁
- 伸縮機構



MUK5 ELP-GVU



呼び径	D'・D ² ネジのサイズ		L ¹ D ² のネジ		L ²	L ³	H ¹	H ² D'のネジ		A	W	I
	オス	メス	オス	メス				オス	メス			
20	G1	Rc ³ / ₄	309.5	311.5	376	388	65	259	267.5	95	70	10

多彩な部材をご用意!

タブチのパイプシャフト用部材は一次側・二次側共に豊富なバリエーションをご用意しています。現場の状況に合わせてお選びください。

一次側

集合住宅パイプシャフト用波状管

水質基準適合品(厚生労働省令138号)

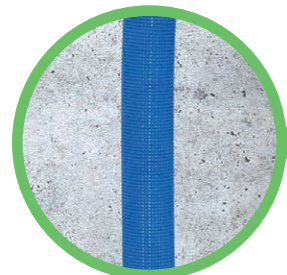
スピード施工を実現する3つの特長

- 1 立て管とメータユニットを直結するので現場の施工が最小限に抑えられます。
- 2 ジョイント部が独立して回転するので施工が簡単です。
- 3 自由自在に曲げられるのでエルボ等の継手は不要です。

異種金属管と接続する際は防食対策を行ってください。
※オネジは管端防食コア対応

最小曲げ半径: R60

耐食性に優れたSUS316を採用



5mm厚の被覆保温材付きのものも標準品としてご用意しています。



ジョイントの組合せや管長のバリエーションは別紙カタログをご参照ください。

保温材

メータユニット保温材

MUKW

呼び径: 13S・13L



メータユニット保温材

MUKW2

呼び径: 20・25



二次側

配管付属製品

水質基準適合品(厚生労働省令138号)

メータユニットに適したさまざまな接続継手類を取り揃えています。配管スペースに応じてお選びください。

<p>ビニル管用継手(可とう式)</p> <p>MVJ-N</p> <p>呼び径: 20</p> 	<p>ビニル管用継手(可とう式)</p> <p>MVJ-GM</p> <p>呼び径: 20</p> 	<p>ニップル</p> <p>H-6N</p> <p>呼び径: R1/2・R3/4</p> 	
<p>ユニオン継手</p> <p>CVM</p> <p>呼び径: 20</p> 	<p>ユニオン継手</p> <p>CVM-SN</p> <p>呼び径: 20</p> 	<p>変換ニップル</p> <p>GMU</p> <p>呼び径: G3/4xR1/2・G1xR3/4・G11/4xR1</p> 	
<p>L形ユニオン</p> <p>LU</p> <p>呼び径: 20・25・20x13</p> 	<p>L形ユニオン</p> <p>LU-SN</p> <p>呼び径: 20</p> 	<p>2口回転継手</p> <p>PS2RV-L</p> <p>呼び径: 20</p> 	
<p>樹脂管用ワンタッチ継手(XPE、PB用)</p> <p>OT-M</p> <p>呼び径: 13・16・20・16x13</p> 	<p>樹脂管用ワンタッチ継手(エルボ)(XPE、PB用)</p> <p>OT-ME</p> <p>呼び径: 13・16・20</p> 	<p>ガイドナットユニオンセット</p> <p>HIGN</p> <p>呼び径: 13・20・25</p> 	<p>ガイドナットユニオンセット</p> <p>GPC SET</p> <p>呼び径: 13・20・25</p> 

メータユニット取扱い説明書

施工の際、商品の機能が十分に発揮できるよう本文をよくお読みの上、正しく施工してください。

注意 ⚠️ この表示は「傷害を負うこと、または物的損害が発生することが想定される」内容を示しています。

1. 注意事項

1-1. 設置前の注意事項

注意 ⚠️

- 製品仕様の使用範囲以外では使用しないでください。
- 製品に無理な荷重、落下等の衝撃を与えないでください。
- ベースに傷が付かないようにしてください。
- 凍結が予想される場合や冬季に長期間水を使用しない場合は、配管内の水を抜く等の凍結防止対策を施してください。
- 凍結による破損はいかなる場合でも有料修理となります。
- 保管は直射日光や雨水を避け、器具の内部にごみやほこりが入らないようにしてください。
- パイプシャフト内は、メータの取り付け、点検や交換時等の戻り水を考慮し、防水処理または、排水処理等を行ってください。

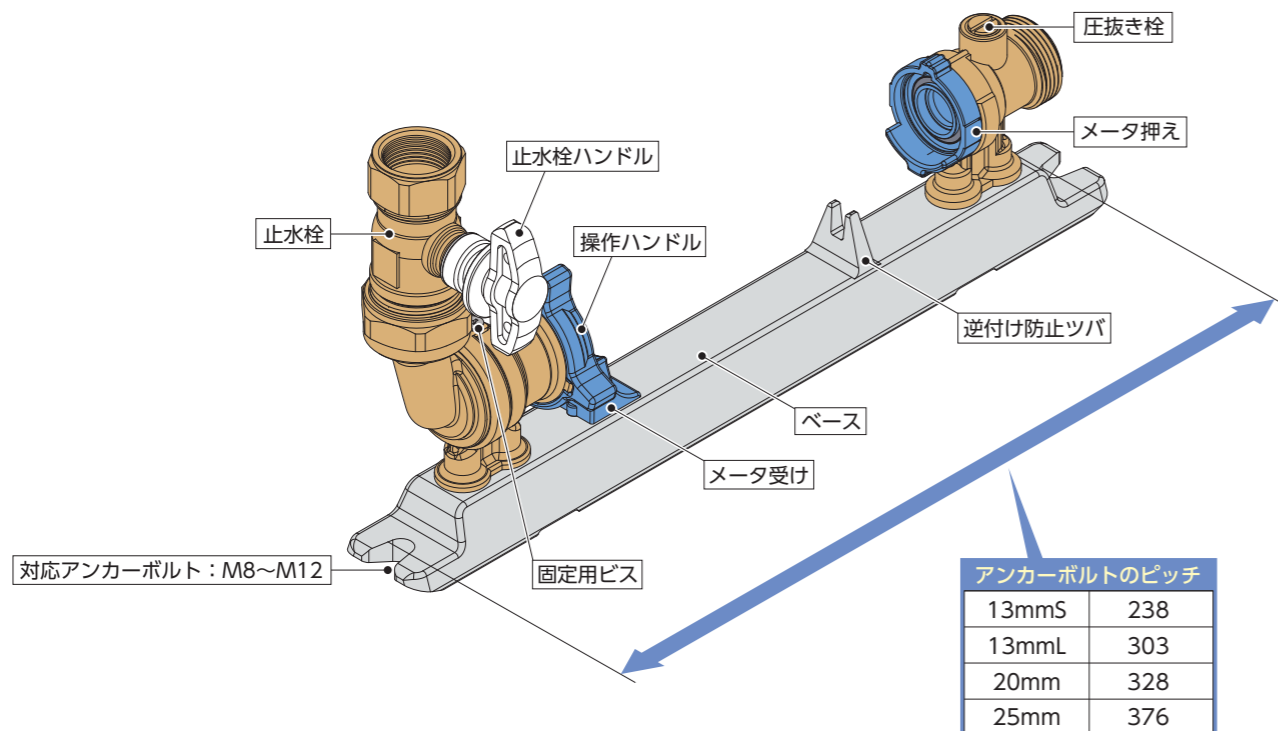
1-2. 設置時の注意事項

注意 ⚠️

- メータユニットの取り付けの際は、保守点検操作のために必要な作業空間を確保してください。
- 配管は、ユニオン、エルボ返し、フレキシブル継手等を使用し、メータユニットに無理な力が加わらない状態で、メータユニットの取り替えができる接続としてください。
- 取り付け前の配管は、洗浄・排水し、内部の異物を取り除いて、清浄な状態としてください。
- メータユニットの流れ方向表示と配管の流水方向を合わせて、水平に設置してください。
- メータユニットの各配管接続部は右表の標準締めトルクを目安に締め付けてください。
- 樹脂部品は工具による過剰な締め付けを行わないでください。
- テーパねじの接合は、シールテープ等を使用し、確実にねじ込んでください。この時、配管の芯合せ等による無理な力をメータユニットに掛けないでください。
- 高さ・水平調整は、アンカーボルト(M8~M12)を使用して行い、メータユニットの自重による配管の変形や破損、または、震災において配管を損傷させる恐れがある場合は、適切な支持等の措置を行ってください。また、アンカーボルトで床に固定する場合は、防振ゴム等を使用し、メータユニットを直接床面に密着させないでください。

呼び径	締め付けトルク(目安)
13	20
20	25
25	30

2. 製品の概要と各部の名称



3. 施工方法

3-1. 配管接続

- メータユニットの両端接続部に管継手を接続してください。また、減圧弁を接続する場合は通水方向に注意してください。(一次側がアングルタイプの場合は、固定用ビスを緩めることで配管方向を調整できます。)

注意 ⚠️

- テーパねじの場合は、本体のレンチ掛け部にモーターレンチ等の工具を掛け管継手の接続を行ってください。また、一次側および二次側の配管はメータユニットの軸に合わせて接続してください。配管の軸がずれるとメータユニットが変形します。
- 止水栓や減圧弁の接続には、付属のパッキンを使用してください。
- 接続部の袋ナット及び伸縮管袋ナットは、必ずしっかりと締め付け直してください。
- メータユニットを踏みつけないでください。メータユニットが変形または破損します。

- アングルタイプの場合** → 一次側の配管を接続後、緩めた固定用ビスをドライバーにて手でまわし固定してください。(締めトルク1~2N・m)

注意 ⚠️ (1) 電動ドライバーは使用しないでください。本体のねじが破損します。

3-2. メータユニットの固定

- メータユニットのベース両端凹部を基準にアンカーボルト等の位置決めをしてください。(対応アンカーボルトM8~M12)
- 各々のアンカーボルト等の施工手順に従い、メータユニットのベース両端凹部を使用し固定してください。

注意 ⚠️

- メータユニットに負荷がかからないように固定してください。
- 紫外線の当たらない場所へ設置してください。

3-3. 通水・水圧検査

- 代用管等をメータユニットのメータ受けに取り付け、代用管等に当たるまで操作ハンドルを手で一次側から見て右(操作ハンドル[S]方向)へまわし、代用管等に当ててからさらに90度~180度(1/4周~1/2周)程度手で増し締めし固定してください。(目安トルク2N・m)

注意 ⚠️

- 操作ハンドルの回転は、工具(パイプレンチや、ハンマー等)を使用しないでください。過度の負荷や衝撃を加えると破損します。
- 止水栓はゆっくり開閉し、全開・全閉で使用してください。中間開度で使用しないでください。
- 代用管等を取り付け後、配管内を十分にフラッシングし、内部の異物を排出してください。
- メータを取り付けるまでに、メータ取り付け部にゴミ等が入らないようにしてください。

2 圧抜き栓に圧力計を接続する場合

圧抜き栓をコインまたは大きめのマイナスドライバーで左へまわして取り外し、取り付けねじG1/4の圧力計を接続してください。

- 減圧弁を「7.減圧弁取扱い方法(P.10)」に従い減圧機能をOFFにしてください。(減圧機能がOFFであることを確認してください。標準仕様の出荷時は減圧機能がOFFになっています。)

4 圧抜き栓に圧力計を接続する場合

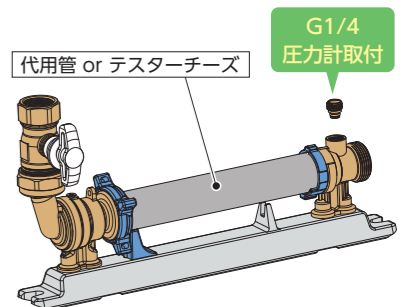
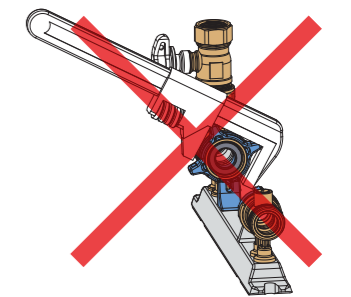
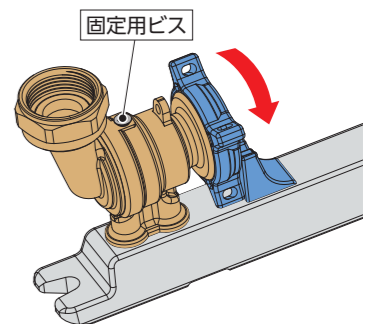
検査終了後、逆の手順で圧力計、検査治具を取り外し、圧抜き栓を手でねじを嵌合させてからゆっくり当たり面まで締め付けて取り付けください。(目安トルク1N・m以下)

圧抜き栓以外に圧力計を接続する場合

検査終了後、圧抜き栓をコインまたは大きめのマイナスドライバーで左へ回して緩め、ウエス及び、バケツ等をあてがいながら残留水圧を抜き、検査治具を取り外してください。(急な水の飛出しに注意してください)

注意 ⚠️

- 検査終了後は圧抜き栓または末端の水栓等を開き、必ず圧力を抜いてください。メータユニット二次側に圧力が封入された状態で代用管等の検査治具を取り外そうとすると、急な水の飛び出しや逆止弁等の部品が破損する恐れがあります。
- 圧力計を取り付ける場合は、過度にねじ込まないでください。過度なねじ込みはねじが変形します。
- 圧抜き栓のシールは当たり面の位置でセルフシールしますので、過度にねじ込まないでください。過度にねじ込むと圧抜き栓が破損します。



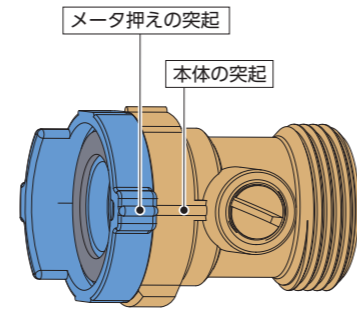
メータユニット取扱い説明書

3-4. 水道メータの接続

- 水道メータを流れ方向を確認してからメータ受けに取り付け、水道メータに当たるまで操作ハンドルを手で一次側から見て右(操作ハンドル「S」方向)へまわし、水道メータに当ててからさらに90度~180度(1/4周~1/2周)程度手で増し締めし固定してください。(目安トルク2N・m)

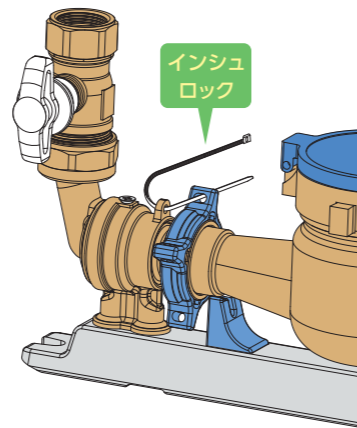


- 操作ハンドルの回転は、工具(パイプレンチ、ハンマー等)を使用しないでください。過度の負荷や衝撃を加えると破損します。
- メータを取り付ける前に、メータ押えの突起と本体上部の突起が一直線上に揃っていることを確認してください。(右図参照)又、水道メータ接続部にパッキンが装着されていることを確認してください。
- メータユニットに適合した水道メータを使用してください。
- 水道メータ取り付け後、圧着部からの漏水等異常が無いことを確認してください。



- 緩み防止として結束バンド(インシュロック)を本体および操作ハンドルの孔に貫通させ、結束してください。

- 設置終了後、メータユニット(止水栓、減圧弁含む)に適切な保温・防寒施工をしてください。専用の保温カバーをご用意しております。(別売)



4. メンテナンスの注意事項



- メータユニットのメンテナンスに際しては付属の説明書を参照ください。
- 部品交換は必ず当社製部品を使用してください。異なるメーカーとの組合せで使用した場合は漏水や異常が発生します。取り付け手順は製品に付属の取扱い説明書に従い正しく施工してください。
- 水道メータ取り外しの際は、止水栓を全閉後、圧抜き栓または末端の水栓等を開き、必ず圧力を抜いてください。メータユニット二次側に圧力が封入された状態で水道メータを取り外そうとすると、急な水の飛び出しや逆止弁等の部品が破損する恐れがあります。

5. メンテナンスパーツ

名称	交換推奨年数
戸別給水用減圧弁	8年以内
伸縮部Oリング	
一次側伸縮セット	
二次側逆止弁セット	
メータパッキン	
圧抜き栓(Oリング付)	

6. 安全上のご注意(施工業者様・ご使用者様へ)



- 止水栓ハンドルは手で90度右へまわすと閉栓できます。過度な力または逆にまわすとハンドルが破損し、閉栓できなくなる原因となります。
- 凍結の恐れがある場合は、凍結しないよう配管内の水を抜くか、水を出し続けるなどの凍結防止対策を施してください。凍結により器具が破損します。また、凍結による破損はいかなる場合でも有料修理となります。
- 解氷作業等での直火等による加熱は、漏水や破損の原因となります。
- メータユニットを踏み付けないでください。メータユニットが変形または破損します。
- 水道メータ接続、交換時以外は操作ハンドルを触らないでください。緩めると漏水します。
- 必要時以外は圧抜き栓(茶色の栓)を触らないでください。緩めると漏水します。
- メータユニットは機能製品のため、とくにメンテナンス対象部品等の定期点検と必要に応じて交換を行ってください。

7. 減圧弁取扱い方法

7-1. 設置前の注意事項



本製品の機能を発揮する為に下記の内容をお守りください。

- 製品のキャップ、ストレーナキャップ以外の箇所はむやみに分解しないでください。
- 製品を配管する前に、配管内の異物等を必ず除去してください。配管内の洗浄後製品内部のストレーナを取り外して清掃してください。この時、ストレーナは水洗いしてください。また、配管接続に使用する接着剤等が製品内部に入らないようにしてください。接着剤等が製品内部の部品に付着すると機能が発揮できなくなります。
- 流水方向を確認し設置してください。なお、水平・垂直配管どちらにも対応可能です。
- 25mmの減圧弁は一次側から1.0MPa以上、また二次側から0.42MPaを超える水圧を負荷しないでください。器具が損傷します。(水圧検査は減圧弁を配管から取外し、代用管を用いてください。)

7-2. 運転時の注意事項



- 点検およびメンテナンスは必ず製品や管の内部圧力を完全に抜いてから、熟練した専門の方(設備・工事業者の方等)が行ってください。※内部圧力がある状態で行うと、流体の吹き出しにより、怪我等の原因となります。
- 設定圧力は、標準設定圧力に調整済みです。むやみに変更しないでください。変更が必要となった場合は、熟練した専門の方(設備・工事業者の方等)が、設定圧力範囲内で調整してください。
- キャップの表示「ON」が見える状態で、端面まで締め付けられていることを確認してください。

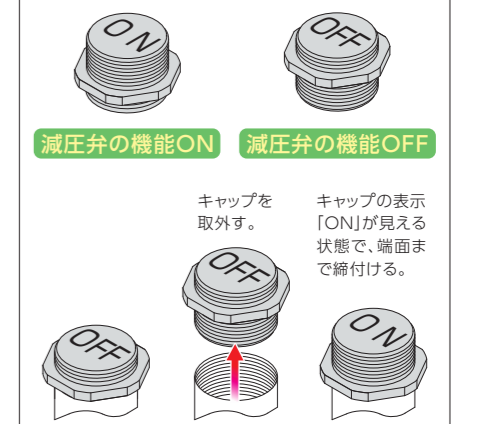
7-3. 減圧弁の機能を「ON」・「OFF」にする方法

呼び径13.20の場合 → ON：一次側圧力を減圧する状態
OFF：一次側圧力と減圧弁の二次側圧力が同圧の状態

- 本製品の出荷時は水圧検査が可能(減圧弁の機能「OFF」)な状態となっています。(標準仕様の場合)
※水圧検査の際は、キャップの表示「OFF」が見える状態で、キャップが端面まで締め付けられていることを確認してください。
- 減圧機能を「ON」にする場合は、配管内部の圧力を抜き、キャップを取り外し、キャップの表示「ON」が見える状態で、キャップを端面まで締め付けてください。

呼び径25の場合 → 「OFF」にできませんので、水圧検査の際は代用管を用いてください。その他詳細は、製品の帯封に記載の取扱い説明・注意事項をご覧ください。

減圧弁のON・OFF (呼び径13.20の場合)



7-4. 圧力調整方法

- 圧力計(R1/8)を本体側面の継手に取り付けてください。
- キャップを取り外し、圧力計を見ながら調整ねじを回転させ、調整してください。

呼び径13.20の場合 → 圧力を上げる場合:右(時計方向)へまわす。
圧力を下げる場合:左(反時計方向)へまわす。

注1. 圧力を下げる場合には、圧力計を確認しながら水栓などで圧力を逃がしてください。

注2. ねじ回しは圧力調整ハンドル「MUK-GCH」(別売)もしくはマイナスドライバー(呼び幅4.5~6)等を使用し行ってください。この時、調整ねじの中心の軸を避け行ってください。

呼び径25の場合 → 圧力を上げる場合:左(反時計方向)へまわす。
圧力を下げる場合:右(時計方向)へまわす。
詳細は、製品の帯封に記載の取扱い説明・注意事項をご覧ください。

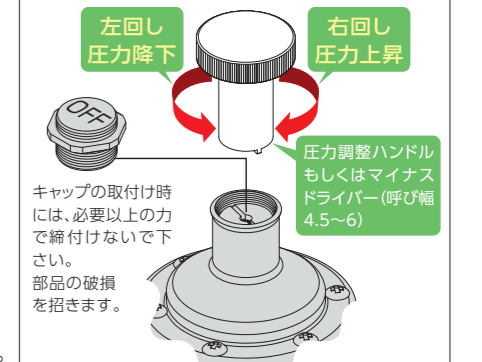
注1. 圧力を下げる場合には、圧力計を確認しながら水栓などで圧力を逃がしてください。

- 調整後はキャップを取り付けてください。この時、必要以上の力で締めすぎると部品が破損します。



- キャップの着脱には軍手等を着用して行ってください。
- 詳細は製品に付属の取扱い説明書に従い実施してください。

圧力調整 (呼び径13.20の場合)



7-5. 安全上のご注意(施工業者様・ご使用者様へ)



- 減圧弁は必ず保温処置を行い、また、配管等に凍結防止対策を施してください。
- 凍結が予想される場合や冬季に長期間水を使用しない場合は、減圧弁ストレーナキャップを取り外し、水を抜いてください。ストレーナキャップの着脱は製品に付属の取扱い説明書に従い実施してください。凍結により器具が破損します。凍結による破損はいかなる場合でも有料修理となります。
- 減圧弁は機能製品のため、定期点検と必要に応じて交換を行ってください。
- 交換の際は当社製減圧弁を使用してください。