

サドル分水栓用 電動穿孔機プラネット-A



コンパクトボディに、多彩な特徴を盛り込んだ高機能タイプ。

電動穿孔機プラネット-Aは、
水道用配水管にサドル分水栓を取り付けて分岐工法を行う穿孔機です。
強靱なボディに加え、軽量・コンパクトで取扱いが簡単、
しかも低騒音を実現するなど、数々の特徴を備えています。

●カッター/ドリル



※13φ、30φは別売です。

電動穿孔機プラネット-A

■特長

プラネット-Aは铸铁管、鋼管、石棉管などの水道用の配水管に中小口径（13～30）サドル分水栓を取り付けて分岐工法を行う場合の穿孔機です。

- 本体は铸铁ボディーで丈夫、しかもモーターが付いて8.5kgと小型で軽量。作業はスピーディーに入ります。
- 72dB（2m離れて実測）と低騒音。人の話し声が60～70dBなので、夜間工事でも騒音の心配はありません。
- モーターは100V・580Wを使用していますので、電源は家庭用または小型エンジン発電機（定

格0.7kW以上）で使用でき、電源確保が容易です。

- CIP、VLP、ACPなどの水道用管種に適用できます。
- 铸铁管で、φ25を30秒、φ20を20秒で穿孔できます。
- φ20～φ30のドリル、カッターの刃部はプラネットMの刃と互換性があります。
- カッターおよびドリルは特殊な超硬チップを採用し、耐久性能を上げています。（耐久試験で最高1200回（φ25）の連続穿孔を記録しました。

● カッターは切片保持型なので、水道管内に切片を残すことはありません。

- 錆コブ発生による通水量の低下を防止するメタルスリーブ工法・密着スリーブ工法が適用できます。（φ13を除く）
- 当社はサドル分水栓を開発したメーカーです。そのノウハウを活かして作られた本機はφ13～30までの穿孔を可能にしたうえ、最大出力時でも分水栓を傷めることのないよう設計されています。

■標準装備

種類	呼び径	個数
プラネット本体（モーター付）	—	1
アタッチメント	20	1
	25	
ドリル（CIP用、ACP用）	20	1
	25	
モーターレンチ	240	1
レンチ	24	1
ケース	—	1

■カッター及びドリル寸法

種類	呼び径	実径
ドリル	13	12.0mm
	20	18.1mm
	25	23.1mm
カッター	30	28.1mm

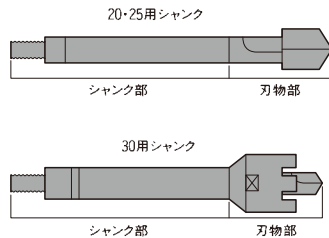
※内面エポキシ樹脂粉体塗装 ダクタイル管専用ドリルもありますので別途御問合せ下さい。

■オプション・パーツ

- アタッチメント（13φ、30φ）
- コードリールドラム
- アタッチメント用ガスケット
- レンチ
- 延長コード
- 漏電ブレーカー
- 切粉排水用ドレン

■従来機種（プラネットM、M型手動穿孔機）との互換性

- 本機の20～30φのドリルは下図の様にシャンク部と刃物部から成り、刃物部については、プラネットMの刃物部と共通です。

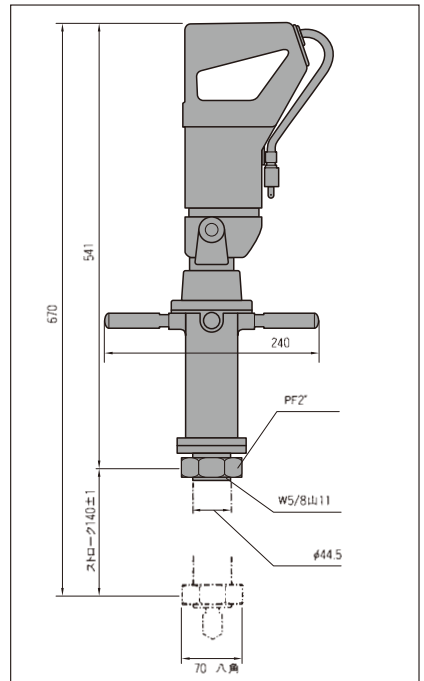


- 手動穿孔機用のドリル13～25φについて、下図D寸法が20±0.5に仕上がっているものについて使用可能です。ただし、手動用のドリルは刃先に超硬チップがないため、摩耗したドリルは、本機をいためますので、使用しないでください。



- φ13～25のビニール管用カッターは手動用と兼用です。

■外形寸法図



■本体仕様

重量	8.5kg
全長	541mm
ストローク	140mm
回転数	450R.P.M.（無負荷）
最大騒音	72dB（2m）
送りピッチ	12mm/1回転

■モーター仕様

電源	100V（50Hz・60Hz）
消費電力	580W（定格）
機種	D-13TTプラネット（日立工機製）
回転数	450R.P.M.
接続コード	30cm
その他	2重絶縁処理

株式会社 タブチ

〒547-0023 大阪市平野区瓜破南2-1
TEL 06-6708-0150（代） FAX 06-6708-0210

ホームページ <https://www.tabuchi.co.jp/> ホームページはこちら▶



検索機能充実の **WEBカタログ** はホームページから！
TABUCHI WEB CATALOG タブチ 検索

商品のお問合せは **0120-481-130**

札幌支店	〒062-0903 北海道札幌市豊平区豊平三条11-1-14	札幌支店	011-814-8111（代）
盛岡支店	〒020-0866 岩手県盛岡市本宮4-1-6 トーニビル3-2	盛岡支店	019-656-5011（代）
仙台支店	〒981-3133 宮城県仙台市泉区泉中央4-19-1 プラナ泉中央206	仙台支店	022-380-8801（代）
土浦支店	〒300-0069 茨城県土浦市東並木町3329-1第2光洋ビル102	土浦支店	029-835-3520（代）
北関東支店	〒370-0044 群馬県高崎市若押町18-3	高崎支店	027-323-1124（代）
さいたま支店	〒330-0063 埼玉県さいたま市浦和区高砂3-17-21高砂武蔵ビル6F	さいたま支店	048-872-2203（代）
千葉支店	〒260-0013 千葉県千葉市中央区中央4-10-16 CI-22ビル	千葉支店	043-202-0121（代）
東京支店	〒140-0004 東京都品川区南品川2-1-5	東京支店	03-3458-2311（代）
多摩支店	〒186-0011 東京都国立市谷保6984	多摩支店	042-580-1850（代）
横浜支店	〒241-8821 神奈川県横浜市旭区二俣川1-5-31和田ビル5F	横浜支店	045-360-5980（代）
静岡支店	〒420-0047 静岡県静岡市葵区清閑町1-17	静岡支店	054-653-5530（代）
金沢支店	〒920-0058 石川県金沢市赤野中町1-36	石川支店	076-221-0640（代）
名古屋支店	〒461-0003 愛知県名古屋市中区筒井3-27-18	名古屋支店	052-937-3481（代）
京都支店	〒612-8433 京都府京都市伏見区深草善善寺町3-45ポインセチアビル1F	京都支店	075-605-7380（代）
大阪支店	〒547-0023 大阪府大阪市平野区瓜破南2-1	大阪支店	06-6708-0152（代）
大分支店	〒858-0015 大分県大分市東瀬区本山南町2-7-3 サンクス本山南101	神戶支店	078-441-7733（代）
神戸支店	〒731-0113 兵庫県神戸市東灘区西原3-16-22	広島支店	082-832-4355（代）
福岡支店	〒812-0016 福岡県福岡市博多区博多駅前4-15-31	福岡支店	092-441-8421（代）
岡山営業所	〒770-0945 岡山県岡山市南区新保100-15	岡山支店	086-222-5301（代）
南九州営業所	〒890-0046 鹿児島県鹿児島市西田3-8-21	鹿児島支店	099-250-1090（代）
沖縄営業所	〒900-0004 沖縄県那覇市銘苅335-10	那覇支店	098-867-9121（代）
新潟出張所	〒950-2014 新潟県新潟市西区小針西1-11-5	新潟支店	025-201-2088（代）
住設事業課	〒541-0054 大阪府大阪市中央区南本町3-6-14 イトウビル6F	大阪支店	06-4704-6601（代）
大阪特販	〒541-0054 大阪府大阪市中央区南本町3-6-14 イトウビル6F	大阪支店	06-4704-6602（代）
東京特販・リテール課	〒140-0004 東京都品川区南品川2-1-5	東京支店	03-3458-2312（代）



本社・工場



本社・工場

安全に関するご注意

- ・電線コードの傷、断線が無いことを確認してください。傷、断線のあるコードは使用しないでください。
- ・水溜りや水中、雨中での使用はおやめください。また、安全のため漏電ブレーカーを必ずご使用ください。
- ・穿孔機の先端部、刃先等には直接触れないでください。
- ・ねじ部に直接触れた状態でハンドル操作をしないでください。手が巻き込まれ危険ですのでおやめください。
- ・ねじ部は鋭利なため直接素手で握らないように注意してください。
- ・機具使用時以外はスイッチを切りの状態にし、電源からコードを外しておいてください。また、機具使用の際は、スイッチの切りの状態を確認してから電源にコードを接続してください。
- ・穿孔直後のモーター周辺、刃には手を触れないでください。高温になっているため火傷の恐れがありますので注意してください。
- ・穿孔直後の切り片、破片には手を触れないでください。高温かつ鋭利なため火傷や割傷の恐れがありますので注意してください。
- ・取扱説明書をよく読んで正しくご使用ください。

●このカタログは1995年5月現在のものです。●印刷インキの性質上、現物と多少の差があります。 PRINTED 2019.5 K0028(2)C124509

大豆を原料とした「ソイインキ」を使用しています。

飲料水用