

洗濯機用 SP1100N

RENEWAL

特許出願中

意匠取得

サイズも操作も
ミニマムに。



タブチが洗練すると、水栓はこうなりました。



POINT

1

必要機能をスリムに凝縮!!

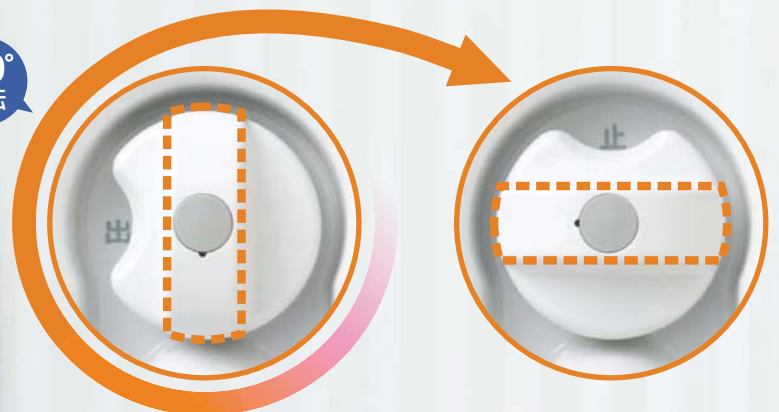
POINT

2

操作性を大きく向上させる
新しいハンドルデザイン!!

つまみやすく、まわしやすいデザインの新ハンドルは、
90°操作なので開閉状態を一目で確認できます。

90°
回転



ツマミが縦で開栓

ツマミが横で閉栓

快適・省スペースにプラスα! フラット水栓がさらに進化!!

従来の平ら(フラット)でモダンなイメージはそのままに、さらにデザインを洗練し止水部にセラミックカートリッジを採用し使いやすさも追及しました。



洗濯機まわりを、もっとスッキリ!
さらに進化した省スペース設計!

快適・省スペースのフラット水栓がさらにスリムに進化!
洗濯機まわりの空間をスッキリ・シンプルにまとめます。

取付面積
10%減
(対従来品比)



90°操作だから、開閉が一目でわかる!

ガスの元栓や玄関ドアのサムターンなど、確認が大切なものには、開閉が一目でわかる90°操作がよく使われています。
水栓だって同じこと、だから新しいSP1100Nの開閉操作は90°。

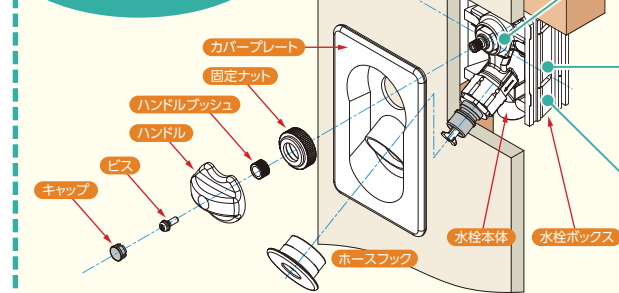


ホースが抜けても水はピタッ!
安心の緊急ストッパー!

万一ホースが外れても、緊急ストッパーが確実に止水します。



より良好な施工性と
美しい仕上がりのために
3つの改良ポイント



1 9.5~15mmの仕上げ壁厚さに対応!

水栓本体の設計を一から見直し、仕上げ壁厚さの上限を従来品の12.5mmから2.5mm厚い15mmまで対応可能とし、仕上げ壁の色々なバリエーションに対応できる構造としました。

2 施工性が良好!

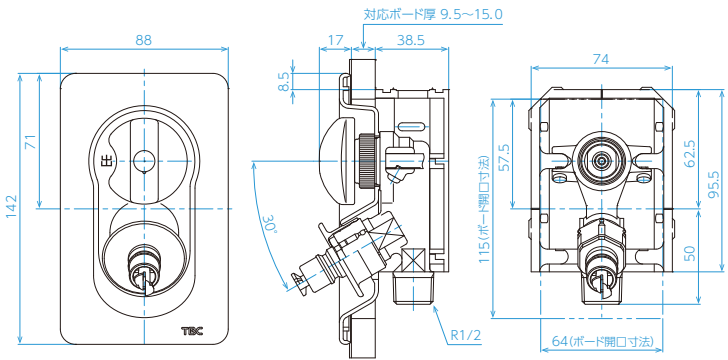
水栓ボックスは当て木に固定しやすいようリブを設け、水栓本体は無段階にスライドさせ固定できるため、ボックスの位置決めがしやすく、仮にボックスがずれても水栓本体を調整できる構造としました。

3 仕上げの作業性が向上!

水栓ボックスに化粧カバーのセンターを表示し、また、カバープレートと固定ナットで壁紙に隙間なくピタリと吸い付くように固定できるため、思い通りの位置に、見栄えもよく仕上げ作業ができます。

寸法図

(単位:mm)



ラインナップ

- SP1100N ¥ 5,060
- SC1100N ¥ 5,060
- SP1100UN **天井配管対応** ¥ 5,060
- SC1100UN **天井配管対応** ¥ 5,060

タブチのフラット水栓シリーズは、
新築はもちろん、リフォームにも
オススメのラインナップ!
くわしくは、専用カタログをご参照
ください!



株式会社タブチ

〒547-0023 大阪市平野区瓜破南2丁目1番
TEL 06-6708-0150 (代) FAX 06-6708-0210
ホームページ <http://www.tabuchi.co.jp/>



ホームページはこちら▶

商品の問合せは **0120-481-130**

- | | |
|-----------------------------|-----------------------------|
| 札幌支店 ☎ 札幌 011-780-6166(代) | 多摩営業所 ☎ 多摩 042-580-1850(代) |
| 盛岡支店 ☎ 盛岡 019-656-5011(代) | 東京支店 ☎ 東京 03-3458-2311(代) |
| 仙台支店 ☎ 仙台 022-728-8081(代) | 横浜支店 ☎ 横浜 045-360-5980(代) |
| 北関東支店 ☎ 高崎 027-323-1124(代) | 静岡支店 ☎ 静岡 054-653-5530(代) |
| 新潟出張所 ☎ 新潟 025-201-2088(代) | 石川支店 ☎ 石川 076-221-0640(代) |
| 土浦営業所 ☎ 土浦 029-835-3520(代) | 名古屋支店 ☎ 名古屋 052-937-3481(代) |
| 千葉支店 ☎ 千葉 043-202-0121(代) | 大阪支店 ☎ 大阪 06-6708-0152(代) |
| さいたま支店 ☎ 浦和 048-872-2203(代) | 岡山営業所 ☎ 岡山 086-222-5301(代) |

検索機能充実の

TBC WEBカタログ はホームページから!
TABUCHI WEB CATALOG タブチ 検索



安全に関するご注意

- ・設定条件、使用条件をご確認の上、器具を選定ください。
- ・ご使用前に「取扱説明書」をよく読んで正しくお使いください。
- ・取扱いを誤りますと、故障や事故の原因になります。
- ・設置工事をされる場合は、「施工説明書」をよく読んで施工してください。

●このカタログは2015年6月現在のものです。
●印刷インキの性質上、現物と多少の差があります。
●価格は全て消費税抜きです。