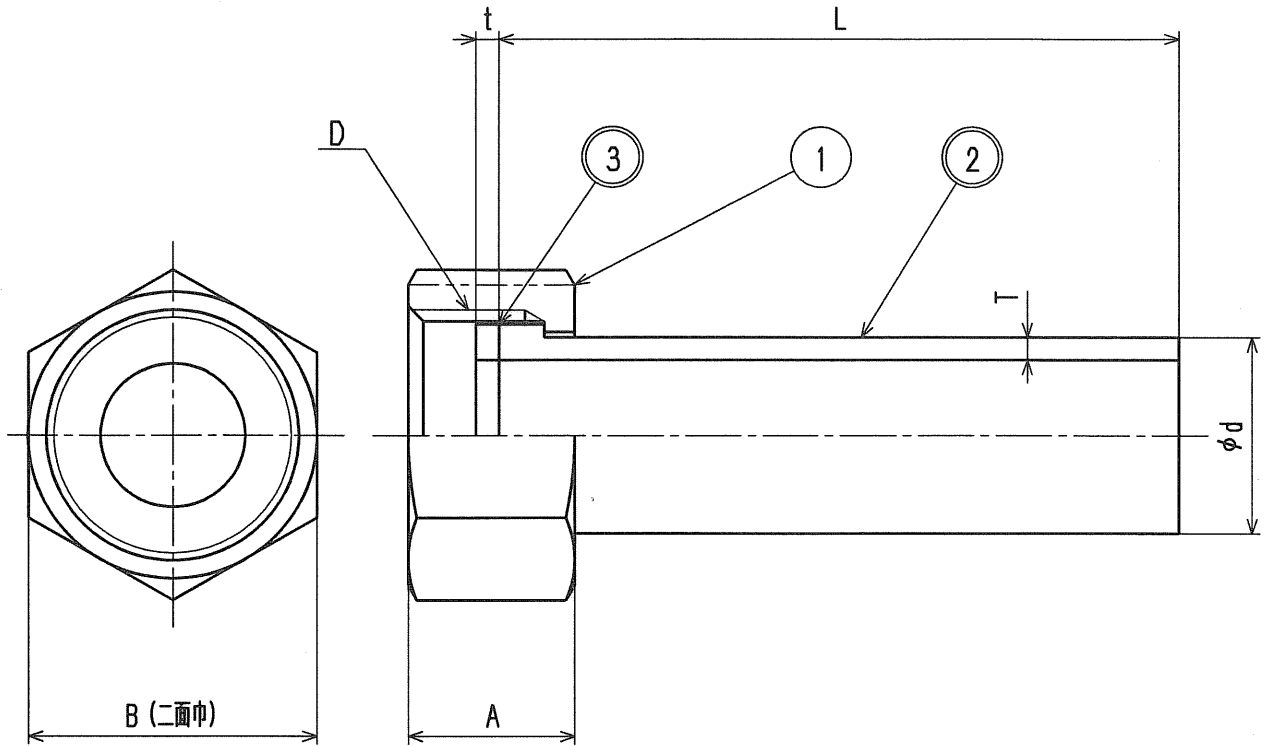


接水	品番	部 品 名	材 質	規 格 番 号	記 号	摘 要
	1	ナット	青銅鑄物6種	JIS H 5120	CAC406	
○	2	ユニオンソケットH1	硬質塩化ビニル		PVC	
○	3	ソケットパッキン	合成ゴム	JIS B 2401	NBR	

注：部品表「接水」欄の○印及び 部品引出し番号の◎印は、水道水との接水部をしめす。



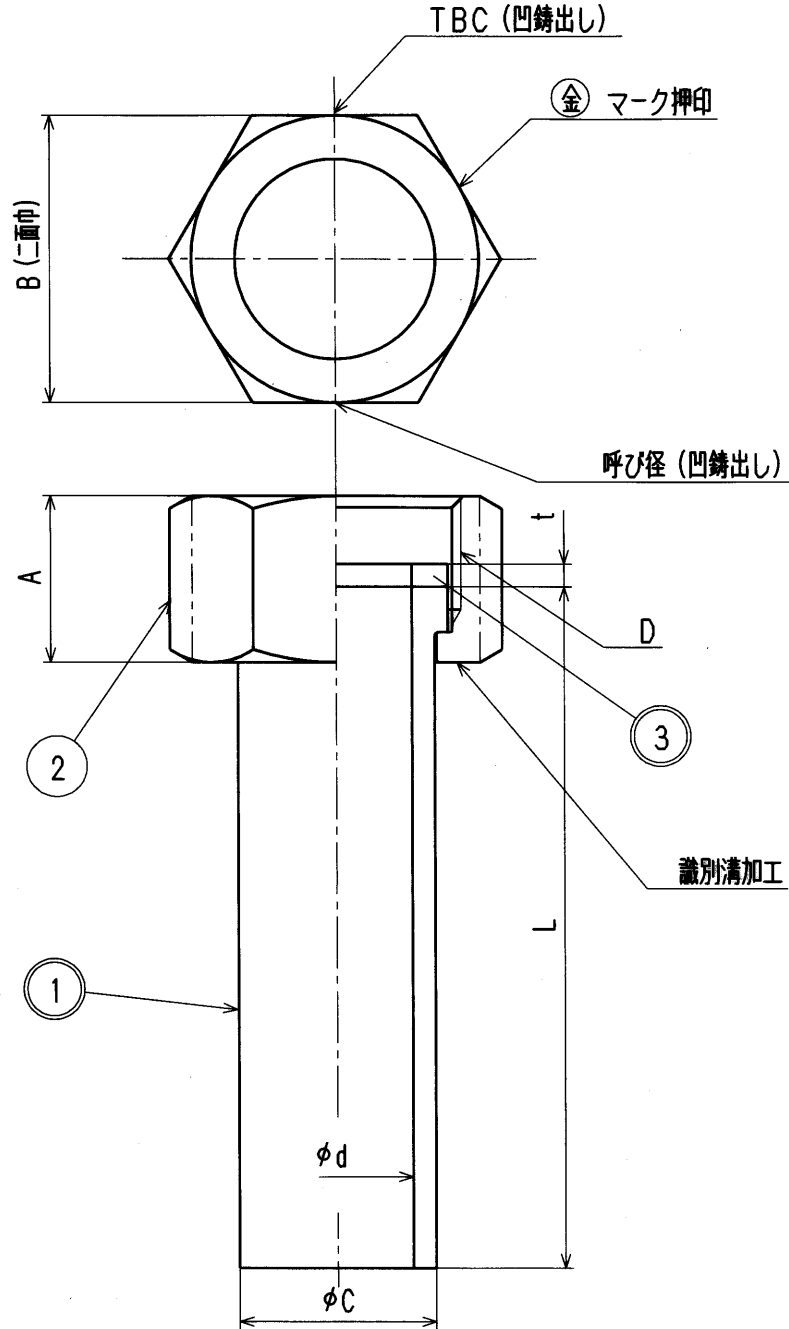
(mm)

呼び径	A	B	L	T	φd	D	t	コード
13	18	31 (六角)	80	2.5	18	G3/4	3.0	28751031
20	22	38 (六角)	90	3.0	26	G1	3.0	28751032
25	24	47 (六角)	100	3.5	32	G1 1/4	3.0	28751033
30	28	54 (八角)	110	3.5	38	G1 1/2	3.0	28751034
40	32	66 (八角)	120	4.0	48	G2	3.0	28751035
50	37	83 (八角)	130	4.5	60	G2 1/2	3.5	28751036

来歴	△2					承認	検図	製図	設計	品番	VP SET	
	△1					米田	米田	米田	米田	品名	VPナット・ユニオン・パッキンSET	
	No	日付	理由	担当						尺度	Free	mm
該 当 規 格										株式会社 タブチ		日付 2008年10月 7日 A4

接水	品番	部 品 名	材 質	規 格 番 号	記 号	摘 要
○	1	ユニオン	硬質塩化ビニル		PVC	HI. VP
	2	ナット	青銅鑄物6種	JIS H 5120	CAC406	
○	3	パッキン	合成ゴム		NBR	

注：部品表「接水」欄の○印及び 部品引出し番号の◎印は、水道水との接水部をしめす。



寸法表

(mm)

呼び径	A	B	φC	D	φd	L	t
13	18	31	18	W25.8山14	13	80	3
20	22	38	26	W33.0山14	20	90	3
25	24	47	32	W39.0山14	25	100	3

来歴	②					品番	VP SET-K				
	①					品名	VPナット・ユニオン・パッキンSET 金門				
No	日付	理由	担当	承認	検	製	設計	品名尺度	Free		mm
該当規格								株式会社	タプ子	日付	2013年12月24日 A4