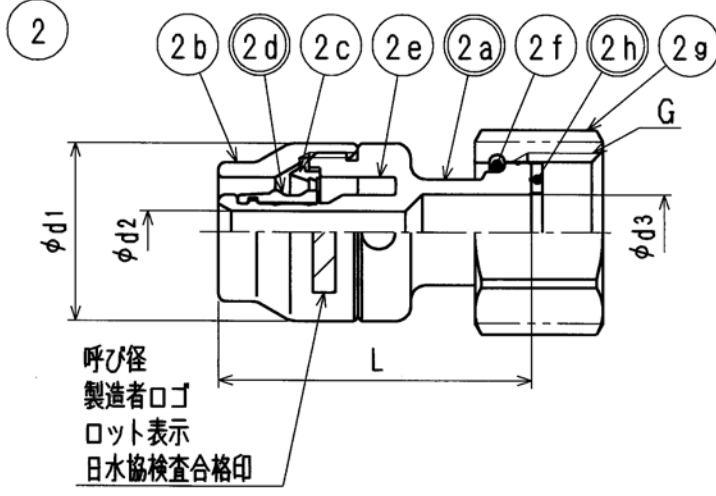
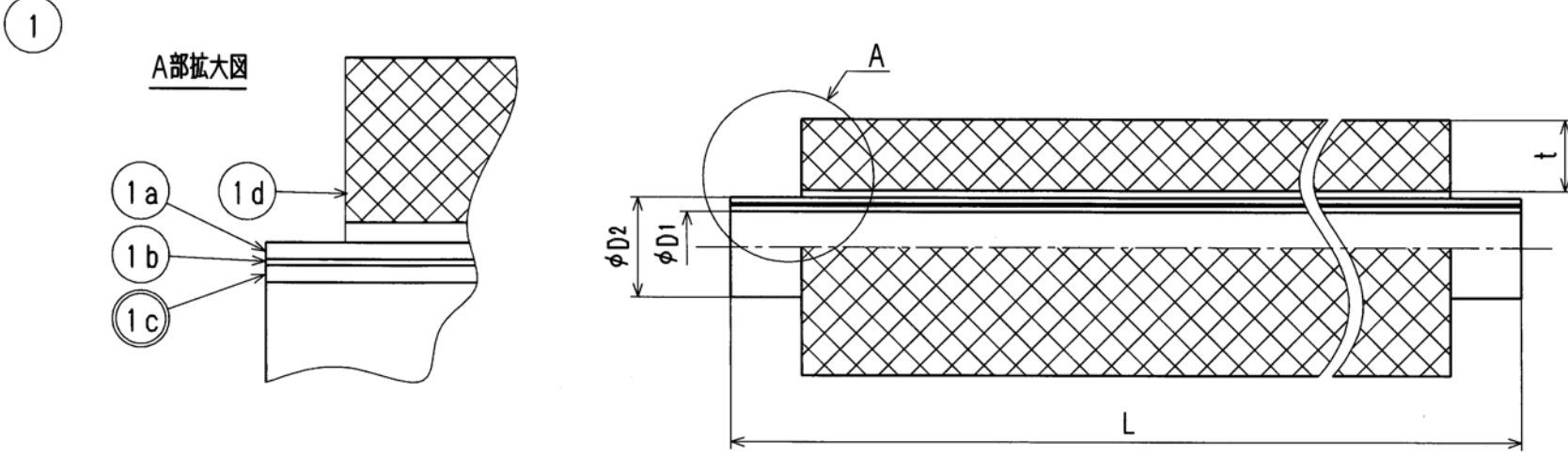


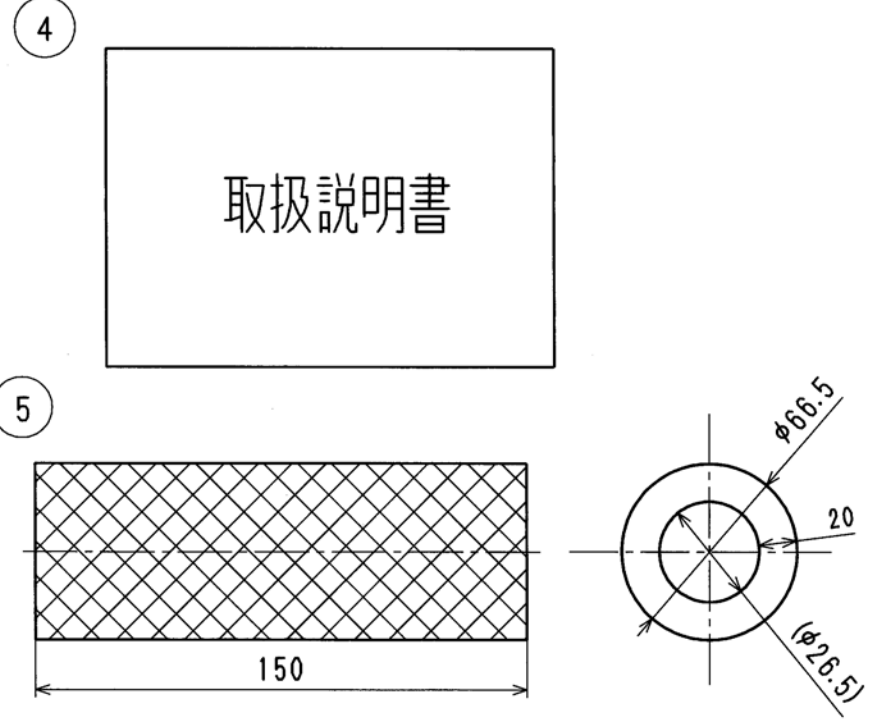
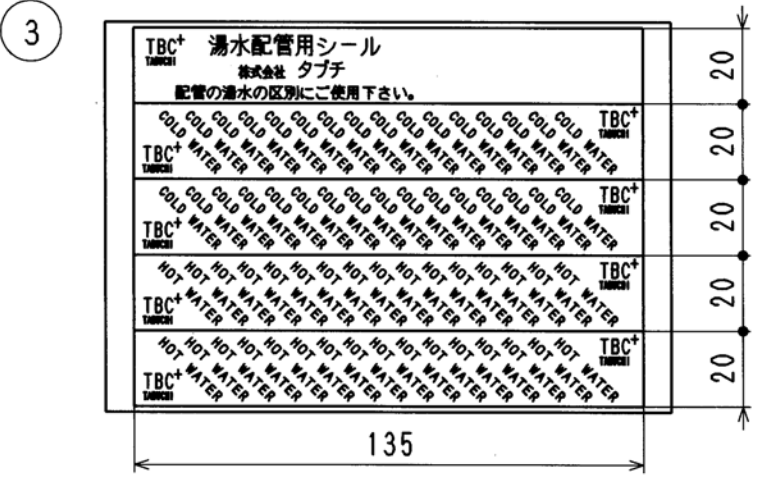
接水品番	部品名	材質	規格番号	記号	摘要	接水品番	部品名	材質	規格番号	記号	摘要
1	被覆アルミ三層管					2	ユニオン継手				ワンタッチ継手
1a	外層	高耐熱ポリエチレン		PE-RT		○ 2a	銅	ビスマス黄銅管種 ² 種 青銅管種 ⁶ 種	JIS H 5126 JIS H 5126	CAC902C (903C) EAE488C	鉛除去表面処理
1b	中間層	アルミニウム合金	JIS H 4000	A3003P		2b	ナット	快削黄銅棒	JIS H 3250	C3604BD	
○ 1c	内層	高耐熱ポリエチレン		PE-RT		2c	チャックリング	快削黄銅棒	JIS H 3250	C3604BD	
1d	保温材	発泡ポリエチレン			耐候仕様:アイホ'リー色	○ 2d	特殊パッキン	合成ゴム		FKM	
						2e	絶縁シート	発泡ポリエチレン		PE	色:緑色
						2f	直結リング	りん青銅線	JIS H 3270	C5191W-H	
						2g	直結ナット	快削黄銅棒	JIS H 3250	C3604BD	
						○ 2h	パッキン	ジョイントシート 又は 合成ゴム		NBR	
						3	湯水配管用シール	上質紙			木用:青字シール 湯用:赤字シール
						4	取扱説明書	上質紙			
						5	アダプター用カバー	発泡ポリエチレン			耐候仕様:アイホ'リー色

注: 部品表「接水」欄の○印及び 部品引出し番号の◎印は、水道水との接水部をしめす。



寸法表

呼び径	品番	品名	① 被覆アルミ三層管				② ユニオン継手				③	④	⑤				
			D1 (mm)	D2 (mm)	t (mm)	L (m)	入数	d1	d2	d3				L	G	W	入数
10	UPC10-20ECO 2M.	エコパックφ10 20厚 (2m)	10	14	20	2	2本入	23.5	5.5	10	41.5	G1/2	24	4個入	1枚入	1枚入	4個入
	UPC10-20ECO 3M.	エコパックφ10 20厚 (3m)				3	2本入							4個入	1枚入	1枚入	4個入
	UPC10-20ECO 5M.	エコパックφ10 20厚 (5m)				5	2本入							4個入	1枚入	1枚入	4個入
	UPC10-20ECO10M.	エコパックφ10 20厚 (10m)				10	2本入							4個入	1枚入	1枚入	4個入
	UPC10-20ECO 20M.	エコパックφ10 20厚 (20m)				20	1本入							8個入	2枚入	1枚入	8個入



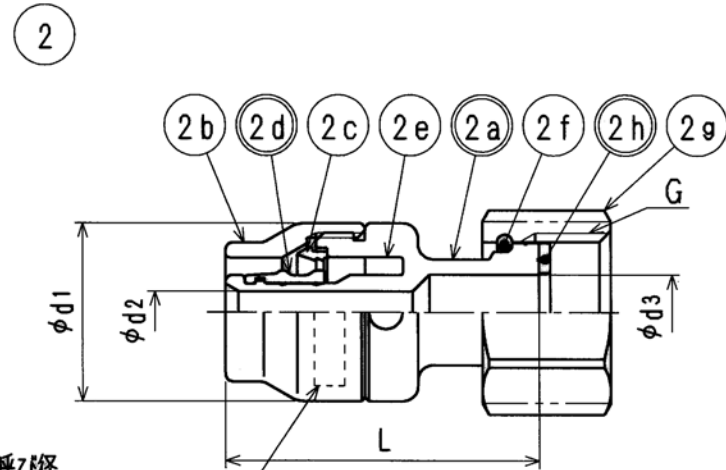
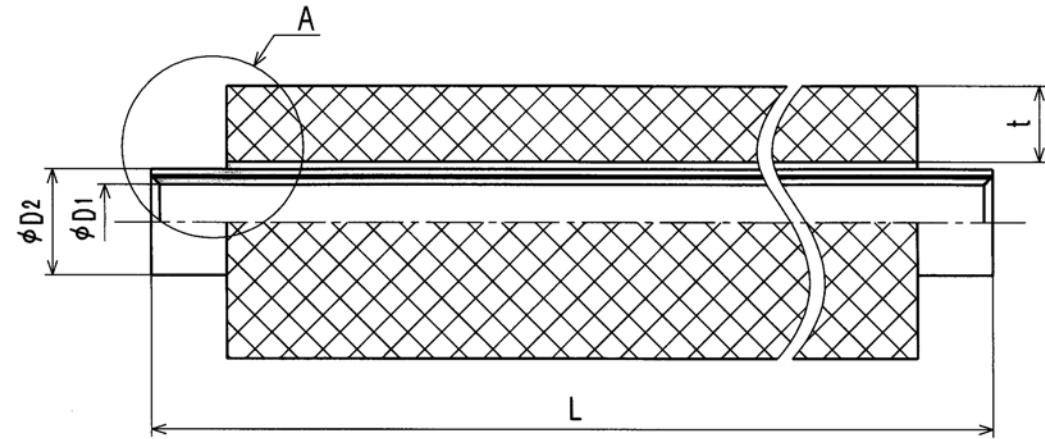
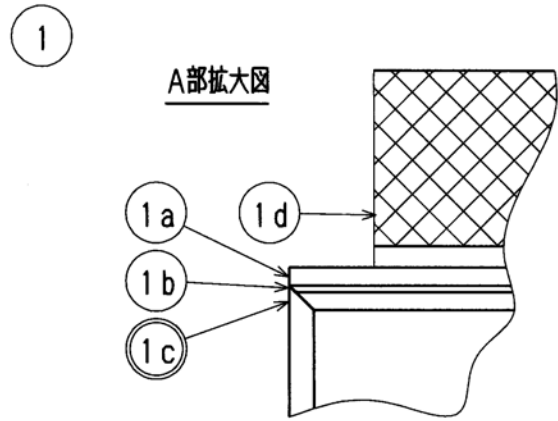
来歴	2			
No	日付	理由	担当	
該当規格				

※ドライフレックスパイプ
※ドライフレックスパイプ用ワンタッチ継手 (ドライタッチ2)

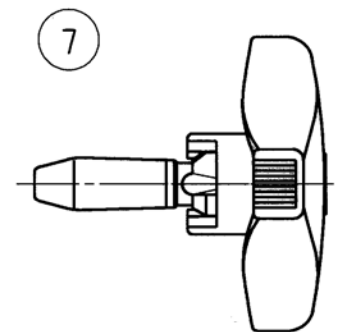
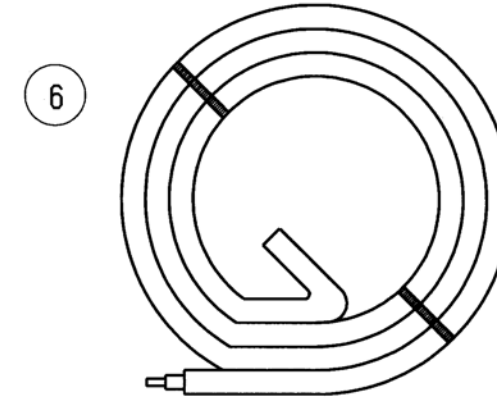
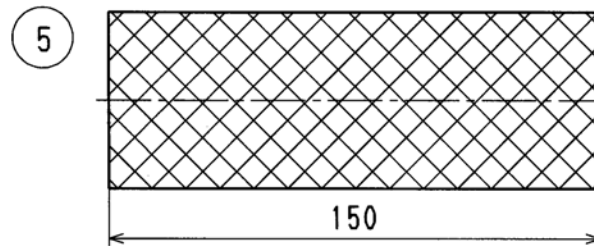
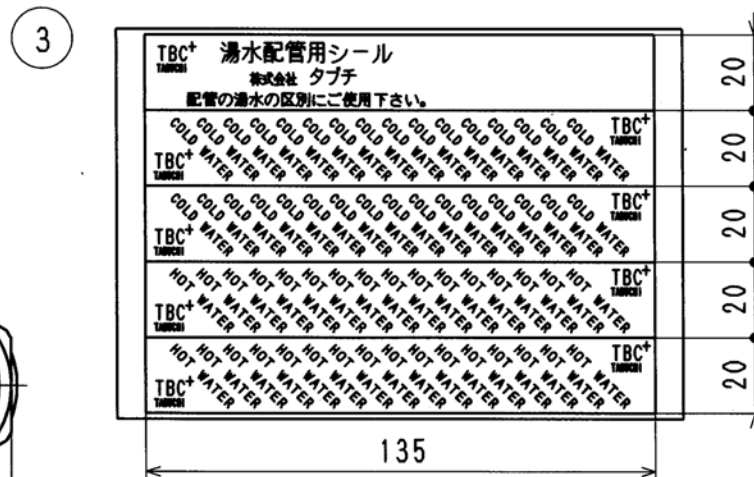
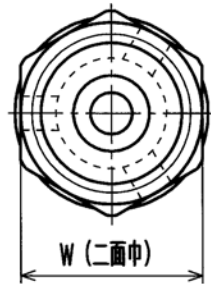
承認	検図	製図	設計	品番	上記参照
		三宅	宇田川	品名	上記参照
				尺度	Free
株式会社 タブチ				日付	2013年 7月 1日
					A3

接水	品番	部品名	材質	規格番号	記号	摘要	接水	品番	部品名	材質	規格番号	記号	摘要
	3	湯水配管用シール	上質紙			水用：青字シール 湯用：赤字シール		1	被覆アルミ三層管				
	4	取扱説明書	上質紙					1a	外層	高耐熱ポリエチレン		PE-RT	
	5	アダプター用カバー	発泡ポリエチレン			耐候仕様：アイボリー色		1b	中間層	アルミニウム合金	JIS H 4000	A3003P	
	6	VVFケーブル	電気用軟銅線 塩化ビニル	JIS C 3102	PVC		○	1c	内層	高耐熱ポリエチレン		PE-RT	
	7	簡易面取り器	炭素鋼鋼材 ABS樹脂	JIS G 4051	S45C ABS			1d	保温材	発泡ポリエチレン			耐候仕様：アイボリー色
								2	ユニオン継手				ワンタッチ継手
							○	2a	銅	ビスマス青銅連綿物2種 or 3種 ビスマス青銅連綿物2種 青銅連綿物6種	JIS H 5121 CAC902C CAC903C JIS H 5120 CAC902 JIS H 5121 CAC406C JIS H 5120 CAC406		鉛除去表面処理
								2b	ナット	快削黄銅棒	JIS H 3250	C3604BD	
								2c	チャックリング	快削黄銅棒	JIS H 3250	C3604BD	
							○	2d	特殊パッキン	合成ゴム		FKM	
								2e	絶縁シート	発泡ポリエチレン		PE	色：緑色
								2f	直結リング	りん青銅線	JIS H 3270	C5191W-H	
								2g	直結ナット	快削黄銅棒	JIS H 3250	C3604BD	
							○	2h	パッキン	ジョイントシート 又は 合成ゴム		NBR	

注：部品表「接水」欄の○印及び 部品引出し番号の◎印は、水道水との接水部をしめす。



呼び径
製造者ロゴ
ロット表示
日本協検査合格印



寸法表

呼び径	品番	品名	① 被覆アルミ三層管					② ユニオン継手					③ 入数	④ 入数	⑤ 入数	⑥ VVFケーブル			
			D1 (mm)	D2 (mm)	t (mm)	L (m)	入数	d1	d2	d3	L	G				W	入数	入数	全長 (m)
10	UPC10-20EC02M-VVF9.5	エコパックφ10 20厚 (2m) VVFケーブル付	10	14	20	2	2本入	23.5	5.5	10	41.5	G1/2	24	4個入	1枚入	1枚入	4個入	4.3	1本
10	UPC10-20EC03M-VVF9.5	エコパックφ10 20厚 (3m) VVFケーブル付				3	2本入								1枚入	1枚入	4個入	5.3	1本

来歴	2			
	1			
No	日付	理由	担当	
該当規格				

※ドライフレックスパイプ
※ドライフレックスパイプ用ワンタッチ継手 (ドライタッチ2)

承認	検図	製図	設計	品番	上記参照
				品名	上記参照
		三宅	宇田川	尺度	Free
株式会社 タプ子					mm
日付					2013年 6月11日 A3