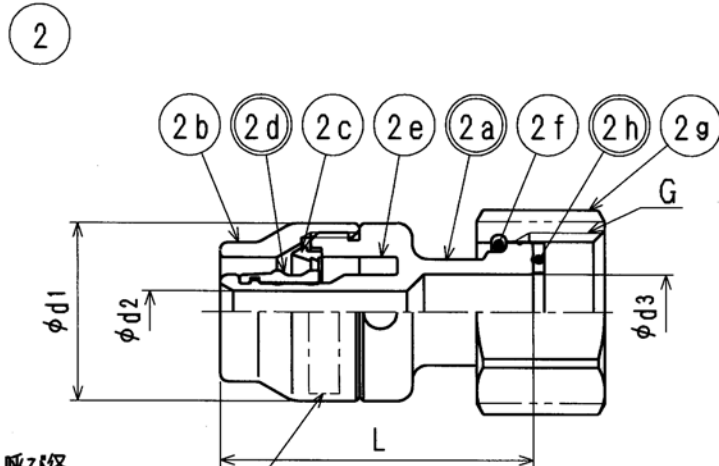
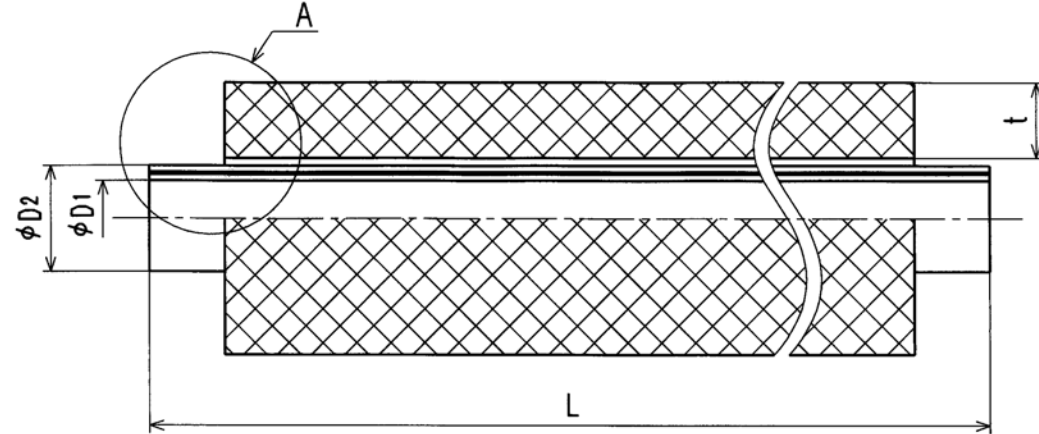
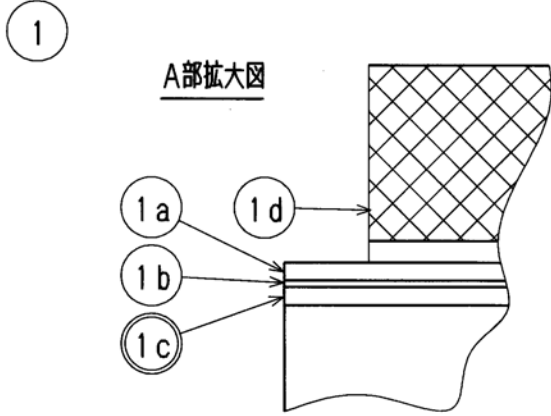


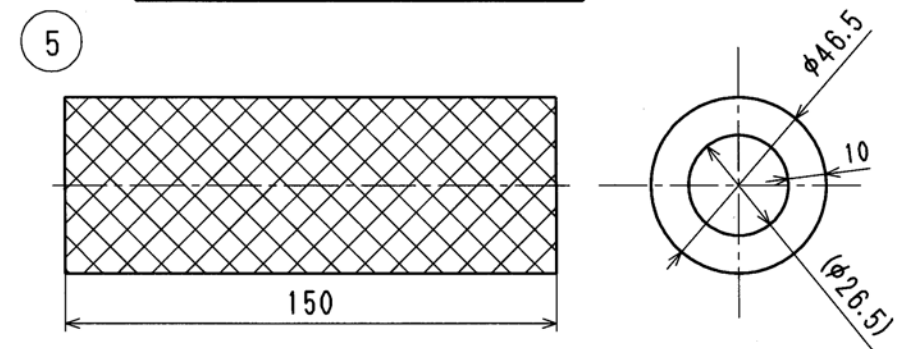
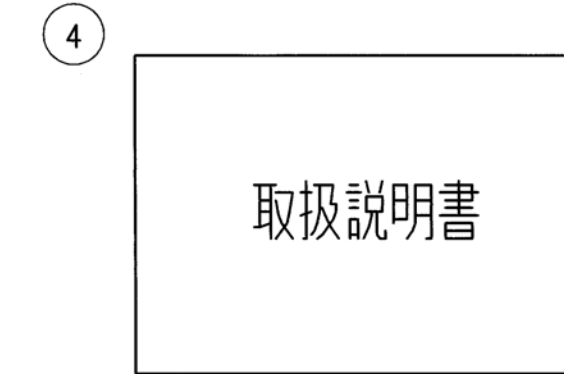
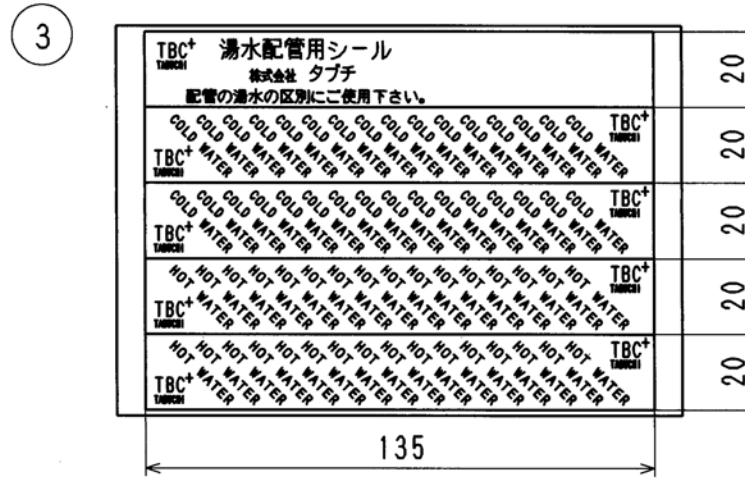
接水品番	部品名	材質	規格番号	記号	摘要	接水品番	部品名	材質	規格番号	記号	摘要
1	被覆アルミ三層管					2	ユニオン継手				ワンタッチ継手
1a	外層	高耐熱ポリエチレン		PE		O 2a	銅	ビスマス青銅線物2種	JIS H 5121	CAC902C (903C)	
1b	中間層	アルミニウム合金	JIS H 4000	A3003P	青銅線物6種			JIS H 5121	SAE488C	鉛除去表面処理	
O 1c	内層	高耐熱ポリエチレン		PE		2b	ナット	快削黄銅棒	JIS H 3250	C3604BD	
1d	保温材	発泡ポリエチレン			耐候仕様:アイホ [®] リー色	2c	チャックリング	快削黄銅棒	JIS H 3250	C3604BD	

注: 部品表「接水」欄の○印及び 部品引出し番号の◎印は、水道水との接水部をしめす。

O 2d	特殊パッキン	合成ゴム			FKM	
2e	絶縁シート	発泡ポリエチレン			PE	色: 緑色
2f	直結リング	りん青銅線	JIS H 3270	C5191W-H		
2g	直結ナット	快削黄銅棒	JIS H 3250	C3604BD		
O 2h	パッキン	ジョイントシート 又は 合成ゴム			NBR	
3	湯水配管用シール	上質紙				水用: 青字シール 湯用: 赤字シール
4	取扱説明書	上質紙				
5	アダプター用カバー	発泡ポリエチレン				耐候仕様: アイホ [®] リー色



呼び径
製造者ロゴ
ロット表示
日本協検査合格印
寸法表



呼び径	品番	品名	① 被覆アルミ三層管				② ユニオン継手				③	④	⑤				
			D1 (mm)	D2 (mm)	t (mm)	L (m)	入数	d1	d2	d3	L	G	W	入数	入数	入数	
10	UPC10-10ECO 2M.	エコパックφ10 10厚 (2m)	10	14	10	2	23.5	5.5	10	41.5	G1/2	24	2本入	4個入	1枚入	1枚入	4個入
	UPC10-10ECO 3M.	エコパックφ10 10厚 (3m)				3							2本入	4個入	1枚入	1枚入	4個入
	UPC10-10ECO 5M.	エコパックφ10 10厚 (5m)				5							2本入	4個入	1枚入	1枚入	4個入
	UPC10-10ECO 20M.	エコパックφ10 10厚 (20m)				20							1本入	8個入	2枚入	1枚入	8個入

承認	検	製	設計
三宅	宇田川		
No	日付	理由	担当
該当規格			

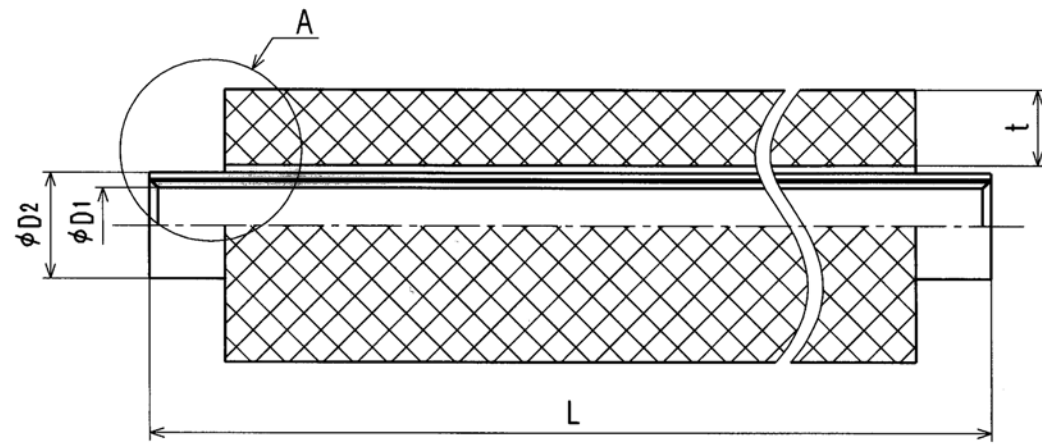
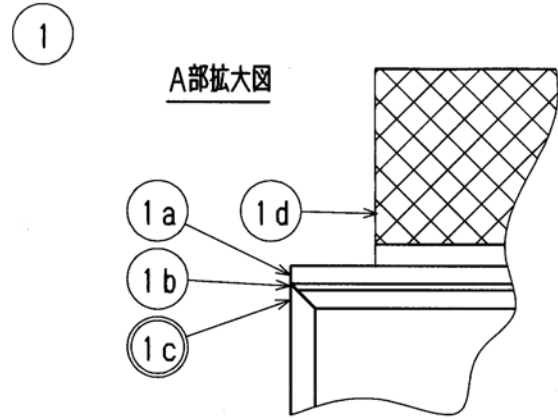
※ドライフレックスパイプ
※ドライフレックスパイプ用ワンタッチ継手 (ドライタッチ2)

品番	上記参照
品名	上記参照
品名	Free
単位	mm
日付	2013年 7月 1日
紙種	A3

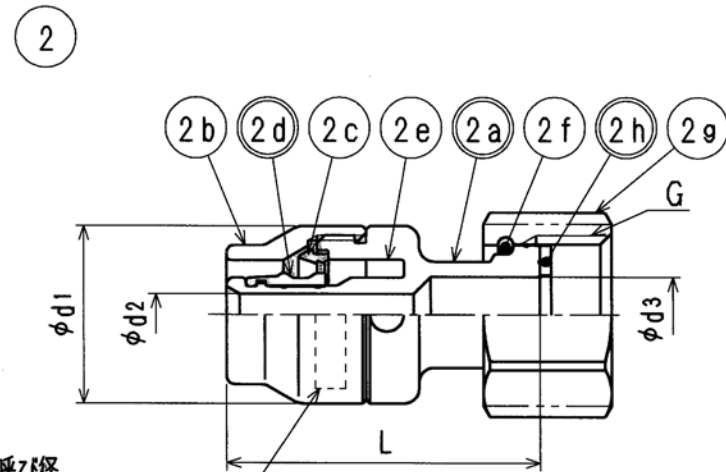
株式会社 タブチ

接水品番	部品名	材質	規格番号	記号	摘要	接水品番	部品名	材質	規格番号	記号	摘要
3	湯水配管用シール	上質紙			水用:青字シール 湯用:赤字シール	1	被覆アルミ三層管				
4	取扱説明書	上質紙				1a	外層	高耐熱ポリエチレン		PE-RT	
5	アダプター用カバー	発泡ポリエチレン			耐候仕様:アイボリー色	1b	中間層	アルミニウム合金	JIS H 4000	A3003P	
6	VVFケーブル	電気用軟銅線 塩化ビニル 炭素繊維 ABS樹脂	JIS C 3102	PVC		1c	内層	高耐熱ポリエチレン		PE-RT	
7	簡易面取り器	ABS樹脂	JIS G 4051	S45C ABS		1d	保温材	発泡ポリエチレン			耐候仕様:アイボリー色

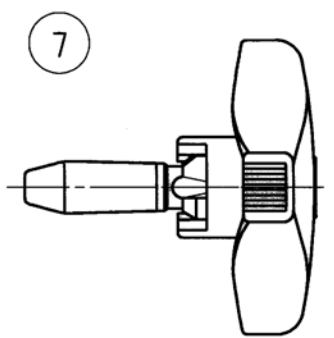
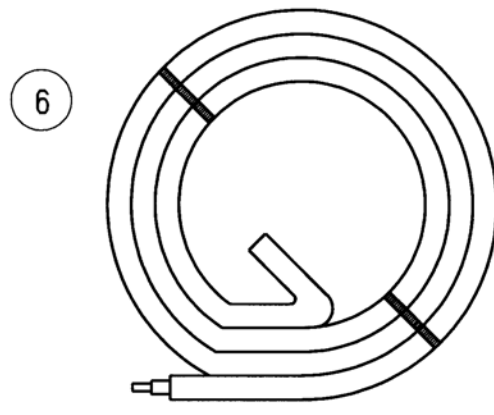
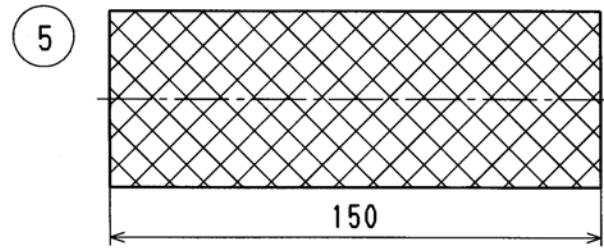
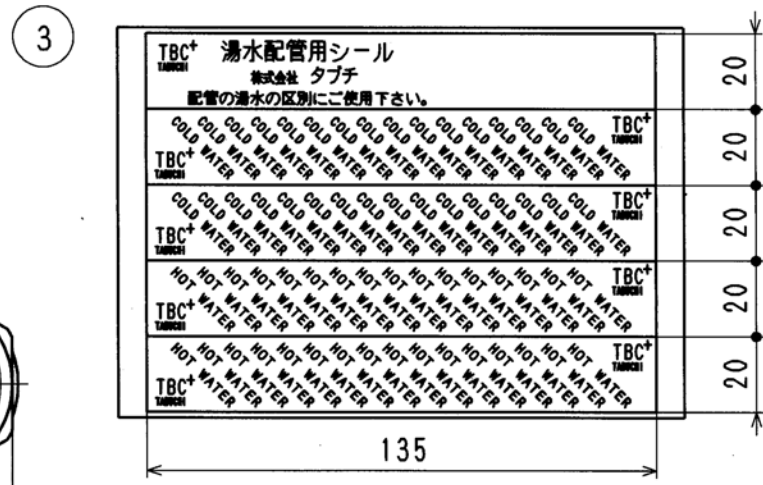
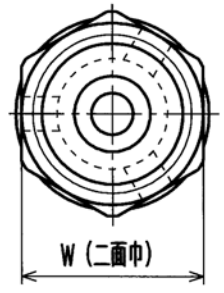
注:部品表「接水」欄の○印及び 部品引出し番号の◎印は、水道水との接水部をしめす。



2	ユニオン継手					2a	銅	ビスマス青銅連動物2種 ビスマス黄銅連動物2種 青銅連動物6種 青銅連動物6種	JIS H 5121 JIS H 5120 JIS H 5121 JIS H 5120	CAC902C (903C) CAC902 CAC406C CAC406	ワンタッチ継手 鉛除去表面処理
						2b	ナット	快削黄銅棒	JIS H 3250	C3604BD	
						2c	チャックリング	快削黄銅棒	JIS H 3250	C3604BD	
						2d	特殊パッキン	合成ゴム		FKM	
						2e	絶縁シート	発泡ポリエチレン		PE	色:緑色
						2f	直結リング	りん青銅線	JIS H 3270	C5191W-H	
						2g	直結ナット	快削黄銅棒	JIS H 3250	C3604BD	
						2h	パッキン	ジョイントシート 又は 合成ゴム		NBR	



呼び径
製造者ロゴ
ロット表示
日本協検査合格印



寸法表

呼び径	品番	品名	① 被覆アルミ三層管				② ユニオン継手				③	④	⑤	⑥ VVFケーブル		⑦ 面取り器				
			D1 (mm)	D2 (mm)	t (mm)	L (m)	入数	d1	d2	d3	L	G	W	入数	入数	入数	入数	全長 (m)	入り数	入り数
10	UPC10-10EC02M-VVF9.5	エコパックφ10 10厚(2m) VVFケーブル材	10	14	10	2	2本入	23.5	5.5	10	41.5	G1/2	24	4個入	1枚入	1枚入	4個入	4.3	1本	1本
	UPC10-10EC03M-VVF9.5	エコパックφ10 10厚(3m) VVFケーブル材				3	2本入							4個入	1枚入	1枚入	4個入	5.3	1本	1本
	UPC10-10EC05M-VVF9.5	エコパックφ10 10厚(5m) VVFケーブル材				5	2本入							4個入	1枚入	1枚入	4個入	7.3	1本	1本

承認	検図	製図	設計
三宅	宇田川		
No	日付	理由	担当
該当規格			

※ドライフレックスパイプ
※ドライフレックスパイプ用ワンタッチ継手 (ドライタッチ2)

品番	上記参照
品名	上記参照
品名尺度	Free
日付	2013年 6月11日
紙種	A3

株式会社 タプチ