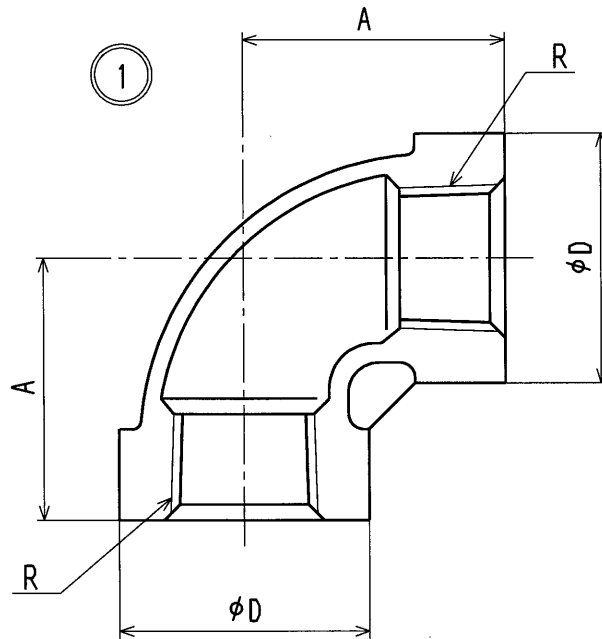


接水	品番	部品名	材質	規格番号	記号	摘要
○	1	SUSエルボ	ステンレス鋼鋳鋼	JIS G 5121	SCS13A	

注：部品表「接水」欄の○印及び 部品引出し番号の◎印は、水道水との接水部をしめす。



寸法表 (mm)

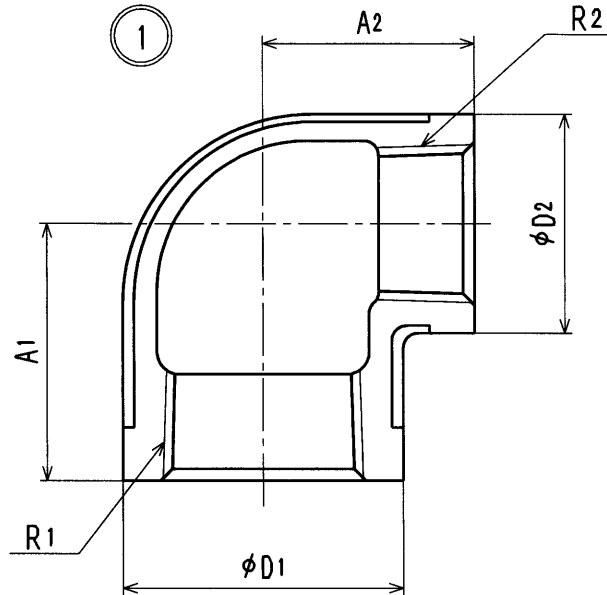
呼称	R	A	D
6	Rc1/8	19	15.5
8	Rc1/4	19	22.0
10	Rc3/8	23	26.0
15	Rc1/2	27	28.0
20	Rc3/4	32	34.0
25	Rc1	38	43.0
32	Rc1 1/4	46	51.0
40	Rc1 1/2	48	59.0
50	Rc2	57	73.0

来歴	②			
	①	2014.8.6	仕様変更の為2009.5.25付図面より転記	三宅
	No	日付	理由	担当
該当規格				

コト	承認 検図 製図 設計				品番	SUS-E	
					品名	SUSエルボ	
					尺度	Free	mm
株式会社クブチ						日付	2014年 8月 6日 A4

接水	品番	部 品 名	材 質	規 格 番 号	記 号	摘 要
○	1	SUSエルボ	ステンレス鋼鋳鋼	JIS G 5121	SCS13A	

注：部品表「接水」欄の○印及び 部品引出し番号の◎印は、水道水との接水部をしめす。



寸法表 (mm)

呼称	R1	R2	A1	A2	D1	D2
10X 8	Rc3/8	Rc1/4	20	22	26	22
15X 8	Rc1/2	Rc1/4	24	24	30	22
15X10	Rc1/2	Rc3/8	26	26	29	25
20X10	Rc3/4	Rc3/8	28	28	36	26
20X15	Rc3/4	Rc1/2	34	28	37	29
25X15	Rc1	Rc1/2	32	34	43	29
25X20	Rc1	Rc3/4	38	34	44	37

来歴	△				承認	検図	製図	設計	品番	SUS-E		
	△						三宅	坂本亞	品名	SUSエルボ		
No	日付	理由	担当						尺度	Free		mm
該当規格				株式会社タプ子				日付	2015年 3月16日		A4	