

接水	品番	部品名	材質	規格番号	記号	摘要	備註
○	1	弁箱	青銅鑄物6種	JIS H 5120	CAC406		
○	2	弁ふた	青銅鑄物6種	JIS H 5120	CAC406		
○	3	Oリング押さえナット	青銅鑄物6種	JIS H 5120	CAC406		
○	4	弁棒	青銅鑄物6種	JIS H 5121	CAC406C		
○	5	弁体	青銅鑄物6種 合成ゴム	JIS H 5120 JIS K 6353	CAC406 EPDM	接着焼付 硬度70度	
○	6	スペーサー	りん脱酸銅	JIS H 3250	C1220		
○	7	Oリング	合成ゴム	JIS B 2401	EPDM	エチレンプロピレンゴム	
○	8	Oリング	合成ゴム	JIS B 2401	EPDM	エチレンプロピレンゴム	
○	9	Oリング	合成ゴム	JIS B 2401	EPDM	エチレンプロピレンゴム	
	10	ハンドル車	青銅鑄物6種	JIS H 5120	CAC406	白色塗装	
	11	六角ボルト	ステンレス鋼棒	JIS G 4303	SUSXM7-B		
	12	圧金	りん青銅	JIS H 3270	C5191		
	13	識別板	合板樹脂				

注：部品表「接水」欄の○印及び 部品引出し番号の◎印は、水道水との接水部をしめす。

接水部の銅合金は
鉛除去表面処理とする

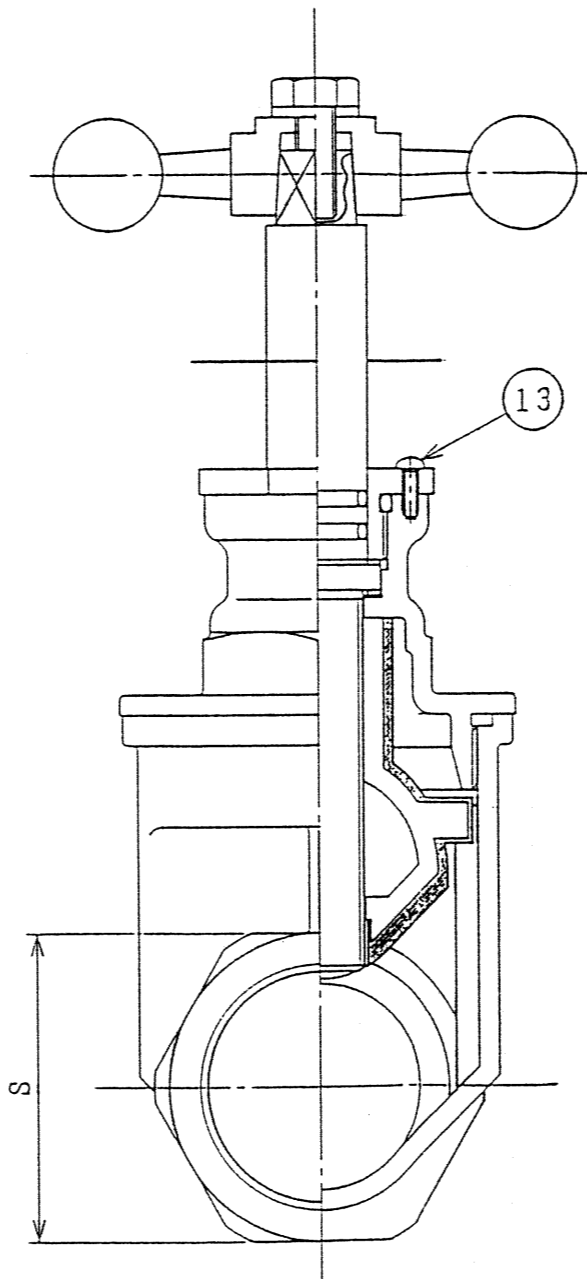
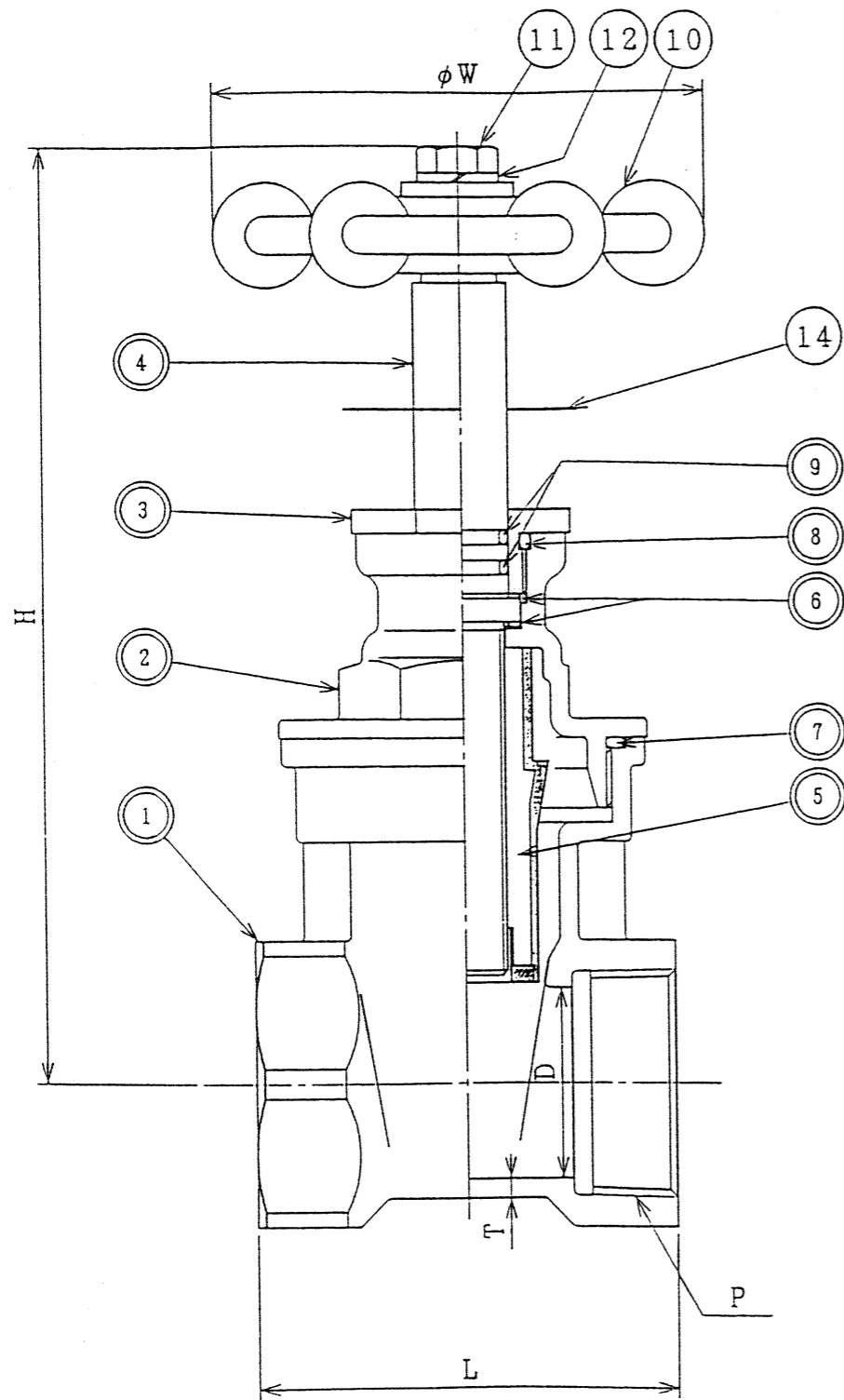
寸法表

呼び	D	P	L	S	H	T	W
13	15	Rc1/2	55	29	121	3.0	71
20	20	Rc3/4	65	35	130	3.0	71
25	25	Rc1	70	44	140	3.5	71

(mm)

来歴	No	日付	理由	担当
△				
△				

承認	検図	製図	設計	品番	13-25 STGBM-W		
				品名	ソフトS仕切弁メネジ 丸H白		
			K. MIYAKE	品名	Free	mm	
株式会社タプ子				日付	1998年 9月16日 A3		



接水	品番	部品名	材質	規格番号	記号	摘要
○	1	弁箱	青銅鑄物6種	JIS H 5120	CAC406	鉛除去表面処理
○	2	弁ふた	青銅鑄物6種	JIS H 5120	CAC406	鉛除去表面処理
○	3	Oリング押さえナット	青銅鑄物6種	JIS H 5120	CAC406	鉛除去表面処理
○	4	弁棒	青銅鑄物6種	JIS H 5121	CAC406C	鉛除去表面処理
○	5	弁体	青銅鑄物6種 合成ゴム	JIS H 5120 JIS K 6353	CAC406 EPDM	鉛除去表面処理 接着焼付 硬度70度
○	6	スペーサー	りん脱酸銅	JIS H 3250	C1220	
○	7	Oリング	合成ゴム	JIS B 2401	EPDM	エチレンプロピレンゴム
○	8	Oリング	合成ゴム	JIS B 2401	EPDM	エチレンプロピレンゴム
○	9	Oリング	合成ゴム	JIS B 2401	EPDM	エチレンプロピレンゴム
	10	ハンドル車	青銅鑄物6種	JIS H 5120	CAC406	白色塗装
	11	六角ボルト	ステンレス鋼棒	JIS G 4303	SUSXM7-B	
	12	座金	りん青銅	JIS H 3270	C5191	
	13	止めねじ	ステンレス鋼棒	JIS G 4315	SUS304	十字穴付タッピンねじ
	14	識別板	合板樹脂			

注：部品表「接水」欄の○印及び 部品引出し番号の◎印は、水道水との接水部をしめす。

寸法表

呼び	D	P	L	S	T	W	H
30	32	Rc1 1/4	80	54	3.5	105	182.5
40	40	Rc1 1/2	90	60	4.0	105	198.0
50	50	Rc2	100	74	4.5	105	218.5

来歴	△			
	▽			
No	日付	理由	担当	
該当規格				

品番	STGBM-W			
品名	ソフトS仕切弁メネジ 丸H白			
承認	検図	製図	設計	品名尺度
三宅	三宅	三宅	三宅	Free
株式会社タプ子				日付
				2003年 2月 6日 A3