

接水	品番	部品名	材質	規格番号	記号	摘要
○	1	胴	青銅鑄物6種	JIS H 5120	CAC406	鉛除去表面処理
○	2	栓棒	快削黄銅棒	JIS H 3250	C3604BD	鉛除去表面処理
○	3	パッキン箱	快削黄銅棒又は、 鍛造用黄銅棒	JIS H 3250	C3604BD又は、 C3771BE	
	4	パッキン押え	快削黄銅棒	JIS H 3250	C3604BD	
○	5	上部パッキン	合成ゴム		NBR	
○	6	ガスケット	合成ゴム		NBR	
○	7	こま台	青銅鑄物6種	JIS H 5120	CAC406	鉛除去表面処理
○	8	こまパッキン	合成ゴム		NBR	
○	9	こまナット	快削黄銅棒	JIS H 3250	C3604BD	鉛除去表面処理
○	10	伸縮ユニオン	青銅鑄物6種	JIS H 5120 JIS H 5121	CAC406 CAC406	鉛除去表面処理
	11	袋ナット	青銅鑄物6種	JIS H 5120	CAC406	
	12	伸縮パッキン	合成ゴム		NBR	
	13	ガイドリーフ	ポリプロピレン		PP	
○	14	Oリング	合成ゴム	JIS B 2401	NBR	
	15	ハンドル	ABS樹脂		ABS	水色
	16	止めネジ	ステンレス鋼棒	JIS G 4303	SUS304-B	
	17	座金	冷間圧延ステンレス鋼板	JIS G 4305	SUS304-CP	
	18	直結ナット	青銅鑄物6種	JIS H 5120	CAC406	
	19	直結リング	りん青銅線	JIS H 3270	C5191W-H	

注：部品表「接水」欄の○印及び 部品引出し番号の◎印は、水道水との接水部をしめす。

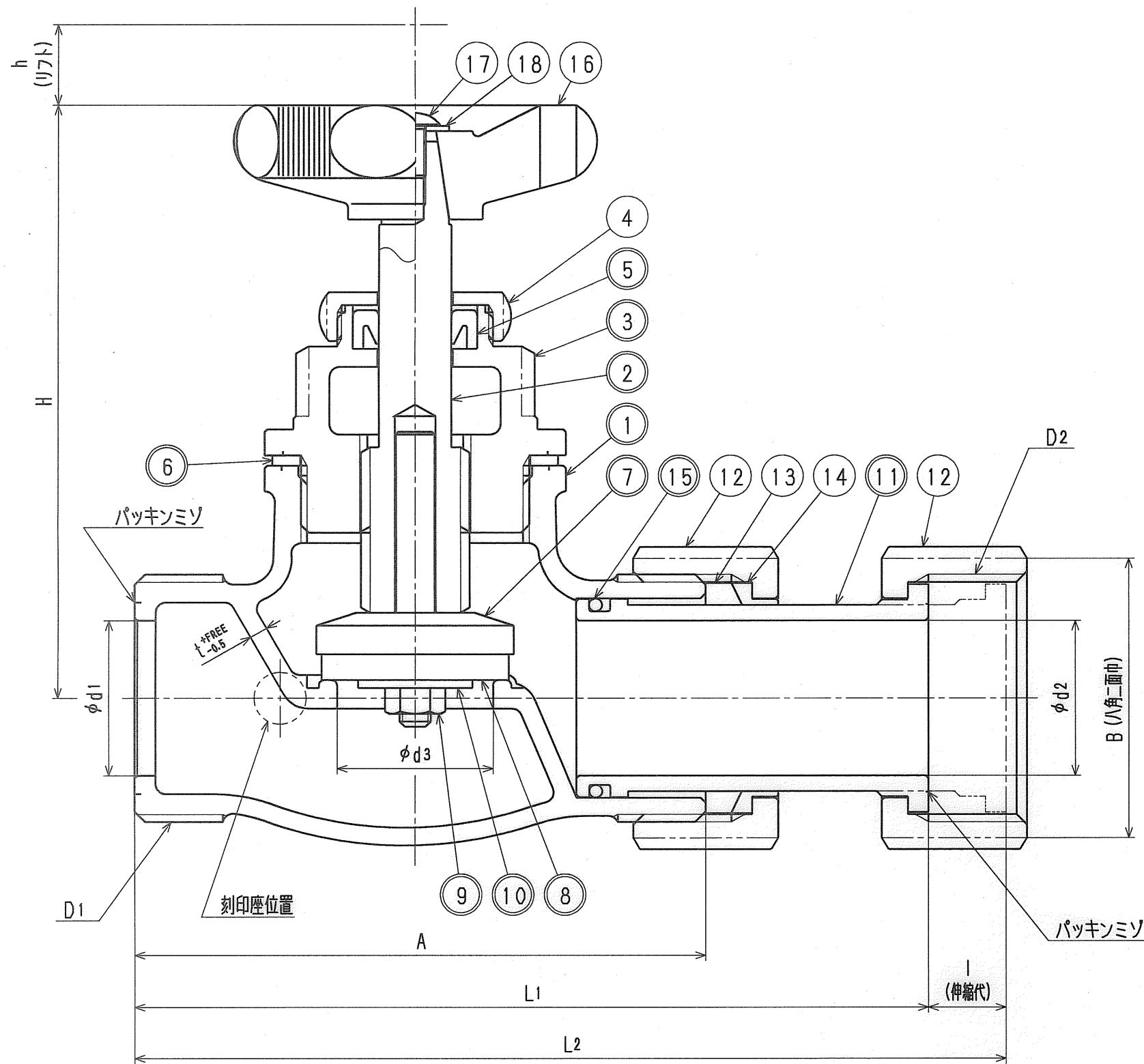
寸法表

呼び径	A	B	D1	D2	d1	d2	d3	d4	H	h	L1	L2	l	t
13	65	31	G3/4	G3/4	12	13	12	-	74	8	95	110	15	2.5
20	80	38	G1	G1	18	20	18	-	88	10	115	130	15	3.0
25	90	47	G1 1/4	G1 1/4	24	25	23	-	96	10	128	143	15	3.0
20X13	80	31	G3/4	G1	18	20	18	13	88	10	109	124	15	3.0
25X13	90	31	G3/4	G1 1/4	24	25	23	13	96	10	124	139	15	3.0
25X20	90	38	G1	G1 1/4	24	25	23	20	96	10	124	139	15	3.0

1) D1のネジはJIS B 0202 (管用平行ネジ) B級とする。

来歴	2			
	1			
No	日付	理由	担当	
該当規格				

承認	検図	製図	設計	品番	SEPM
◎	◎	◎	◎	品名	伸縮止水 丸ハンドル 水色
◎	◎	◎	◎	品名	Free
株式会社タプチ				日付	2003年 3月27日
				寸法	mm
				付	A3



寸法表

呼び径	A	D1	D2	d1	d2	d3	H	h	L1	L2	I	B	t
30	110	G1 1/2	G1 1/2	30	30	30	114.5	15.5	153	168	15	54	3.5
40	120	G2	G2	40	38	38	125.5	18.5	170	190	20	66	4.0
50	170	G2 1/2	G2 1/2	50	48	48	142.0	24.0	225	266	41	83	4.5

接水	品番	部品名	材質	規格番号	記号	摘要
○	1	胴	青銅鑄物6種	JIS H 5120	CAC406	鉛除去表面処理
			ビスマス青銅鑄物2種	JIS H 5120	CAC902	
○	2	栓棒	快削黄銅棒	JIS H 3250	C3604BD	Ni・Crメッキ
			青銅鑄物6種	JIS H 5120	CAC406	鉛除去表面処理
○	3	パッキン箱	青銅鑄物6種	JIS H 5120	CAC406	鉛除去表面処理
			ビスマス青銅鑄物2種	JIS H 5120	CAC902	
	4	パッキン押え	快削黄銅棒	JIS H 3250	C3604BD	
○	5	上部パッキン	合成ゴム		NBR	
○	6	ガスケット	合成ゴム		NBR	
○	7	こま台	青銅連鑄物6種	JIS H 5121	CAC406C	鉛除去表面処理
○	8	こまパッキン	合成ゴム		NBR	
○	9	こまナット	快削黄銅棒	JIS H 3250	C3604BD	
○	10	こまワッシャ	黄銅板	JIS H 3100	C2801P	
○	11	伸縮ユニオン	青銅連鑄物6種	JIS H 5121	CAC406C	鉛除去表面処理
			ビスマス青銅連鑄物2種	JIS H 5121	CAC902C	
	12	袋ナット	青銅鑄物6種	JIS H 5120	CAC406	
	13	伸縮パッキン	合成ゴム		NBR	
	14	ガイドリーフ	アセタールコポリマー		POM	
○	15	Oリング	合成ゴム	JIS B 2401	NBR	
	16	ハンドル	ABS樹脂		ABS	水色
	17	ハンドル止ネジ	ステンレス鋼棒	JIS G 4303	SUS304-B	
	18	ハンドル座金	冷間圧延ステンレス鋼板	JIS G 4305	SUS304-CP	

注：部品表「接水」欄の○印及び 部品引出し番号の◎印は、水道水との接水部をしめす。

来歴	②			
	①			
No	日付	理由	担当	
該当規格				

承認	検図	製図	設計	品番	SEPM
		三宅	三宅	品名	伸縮止水 丸ハンドル付 水色
				尺度	Free mm
株式会社タプチ				日付	2006年 3月 1日 A3