

接水	品番	部品名	材質	規格番号	記号	摘要
○	1	胴	青銅鑄物6種 鉛レス銅合金	JIS H 5120	CAC406	鉛除去表面処理
○	2	栓棒	快削黄銅棒	JIS H 3250	C3604BD	Ni・Crメッキ
○	3	パッキン箱	快削黄銅棒又は、 鍛造用黄銅棒	JIS H 3250	C3604BD又は、 C3791BE	
	4	パッキン押え	快削黄銅棒	JIS H 3250	C3604BD	
○	5	上部パッキン	合成ゴム		NBR	
○	6	ガスケット	合成ゴム		NBR	
○	7	こま台	青銅連鑄物6種	JIS H 5121	CAC406C	鉛除去表面処理
○	8	こまパッキン	合成ゴム		NBR	
○	9	こまナット	快削黄銅棒	JIS H 3250	C3604BD	
○	10	伸縮ユニオン	青銅連鑄物6種 鉛レス銅合金	JIS H 5121	CAC406C	鉛除去表面処理
	11	袋ナット	青銅鑄物6種	JIS H 5120	CAC406	
	12	伸縮パッキン	合成ゴム		NBR	
	13	ガイドリーブ	ポリプロピレン		PP	
○	14	Oリング	合成ゴム	JIS B 2401	NBR	
	15	ハンドル	ABS樹脂		ABS	
	16	止めネジ	ステンレス鋼棒	JIS G 4303	SUS304-B	
	17	座金	冷間圧延ステンレス鋼板	JIS G 4305	SUS304-CP	
	18	直結ナット	青銅鑄物6種	JIS H 5120	CAC406	
	19	直結リング	りん青銅線	JIS H 3270	C5191W-H	

注：部品表「接水」欄の○印及び 部品引出し番号の◎印は、水道水との接水部をしめす。

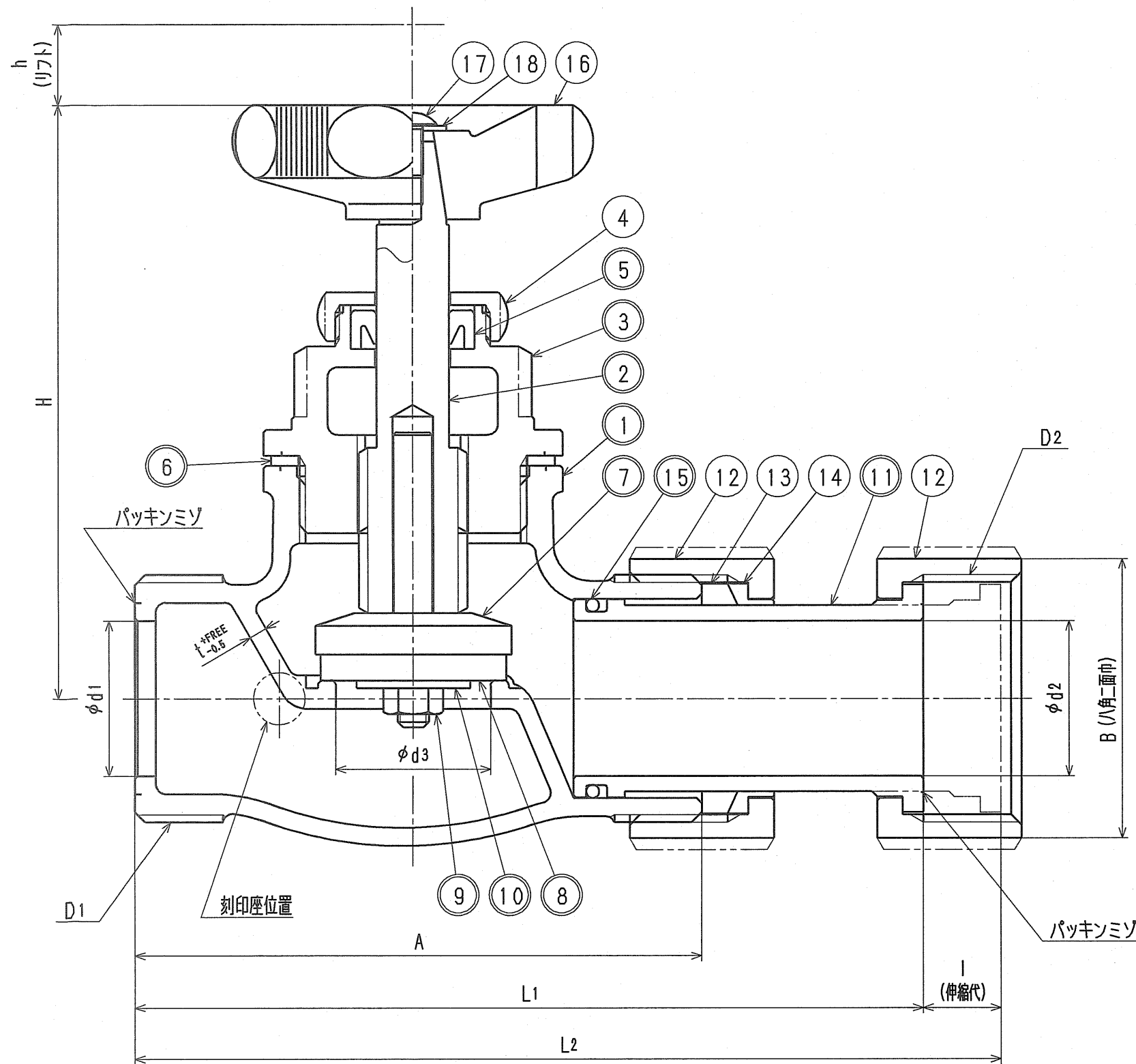
寸法表

呼び径	A	B	D1	D2	d1	d2	d3	d4	H	h	L1	L2	l	t
13	65	31	G3/4	G3/4	12	13	12	-	74	8	95	110	15	2.5
20	80	38	G1	G1	18	20	18	-	88	10	115	130	15	3.0
25	90	47	G1 1/4	G1 1/4	24	25	23	-	96	10	128	143	15	3.0
20X13	80	31	G3/4	G1	18	20	18	13	88	10	109	124	15	3.0
25X13	90	31	G3/4	G1 1/4	24	25	23	13	96	10	124	139	15	3.0
25X20	90	38	G1	G1 1/4	24	25	23	20	96	10	124	139	15	3.0

1) D1のネジはJIS B 0202 (管用平行ネジ) B級とする。

承認	2005.6.15	材質変更の為	三宅
No	日付	理由	担当
該当	規格		

承認	検図	製図	設計	品番	SEP	
三宅	三宅	三宅	三宅	品名	伸縮止水 丸ハンドル付	
				尺度	Free mm	
株式会社 タブチ					日付	2005年 6月15日 A3



接水	品番	部品名	材質	規格番号	記号	摘要
○	1	胴	青銅鑄物6種	JIS H 5120	CAC406	鉛除去表面処理
○	2	栓棒	快削黄銅棒	JIS H 3250	C3604BD	鉛除去表面処理
○	3	パッキン箱	青銅鑄物6種	JIS H 5120	CAC406	鉛除去表面処理
	4	パッキン押え	快削黄銅棒	JIS H 3250	C3604BD	
○	5	上部パッキン	合成ゴム		NBR	
○	6	ガスケット	合成ゴム		NBR	
○	7	こま台	青銅鑄物6種	JIS H 5120	CAC406	鉛除去表面処理
○	8	こまパッキン	合成ゴム		NBR	
○	9	こまナット	快削黄銅棒	JIS H 3250	C3604BD	鉛除去表面処理
○	10	こまワッシャ	黄銅板	JIS H 3100	C2801P	
○	11	伸縮ユニオン	青銅鑄物6種	JIS H 5120	CAC406	鉛除去表面処理
	12	袋ナット	青銅鑄物6種	JIS H 5120	CAC406	
	13	伸縮パッキン	合成ゴム		NBR	
	14	ガイドリーフ	アセタルコポリマー		POM	
○	15	Oリング	合成ゴム	JIS B 2401	NBR	
	16	ハンドル	ABS樹脂		ABS	
	17	ハンドル止ネジ	ステンレス鋼棒	JIS G 4303	SUS304-B	
	18	ハンドル座金	冷間圧延ステンレス鋼板	JIS G 4305	SUS304-CP	

注：部品表「接水」欄の○印及び 部品引出し番号の◎印は、水道水との接水部をしめす。

寸法表

呼び径	A	D1	D2	d1	d2	d3	H	h	L1	L2	l	B	t	(mm)	
30	110	G1 1/2	G1 1/2	30	30	30	114.5	15.5	153	168	15	54	3.5		
40	120	G2	G2	40	38	38	125.5	18.5	170	190	20	66	4.0		
50	170	G2 1/2	G2 1/2	50	48	48	142.0	24.0	225	266	41	83	4.5		

来歴	2			
	1			
No	日付	理由	担当	
該当規格				

承認	検図	製図	設計	品番	SEP
		三宅	三宅	品名	伸縮止水 丸ハンドル付
				尺度	Free mm
株式会社 タブチ				日付	2003年 3月 6日 A3