

寸法表

呼び径	A	B	D1	D2	d1	d2	d3	d4	H	h	L1	L2	l	t	J
13	65	31	G3/4	G3/4	13	12	12	-	74	8	95	110	15	2.5	48
20	80	38	G1	G1	20	18	18	-	88	10	115	130	15	3.0	48
25	90	47	G1 1/4	G1 1/4	25	24	23	-	94	10	128	143	15	3.0	48
20X13	80	31	G1	G3/4	20	18	18	13	88	10	109	124	15	3.0	48

1) 図中の管用平行オネジは、JIS B 0202 (管用平行ネジ) B級とする。

接水	品番	部品名	材質	規格番号	記号	摘要
○	1	胴	青銅鑄物6種 ビスマス青銅鑄物2種	JIS H 5120	CAC406 CAC902	鉛除去表面処理
○	2	栓棒	快削黄銅棒	JIS H 3250	C3604BD	Ni・Crメッキ
○	3	パッキン箱	快削黄銅棒又は、 鍛造用黄銅棒	JIS H 3250	C3604BD又は、 C3771BE	
	4	パッキン押え	快削黄銅棒	JIS H 3250	C3604BD	
○	5	上部パッキン	合成ゴム		NBR	
○	6	ガスケット	合成ゴム		NBR	
○	7	こま台	青銅鑄物6種	JIS H 5120	CAC406	鉛除去表面処理
○	8	こまパッキン	合成ゴム		NBR	
○	9	こまナット	快削黄銅棒	JIS H 3250	C3604BD	
○	10	伸縮ユニオン	青銅鑄物6種	JIS H 5120	CAC406	鉛除去表面処理
			青銅連鑄鑄物6種	JIS H 5121	CAC406C	
			ビスマス青銅鑄物2種	JIS H 5120	CAC902	
			ビスマス青銅鑄物3種	JIS H 5121	CAC902Cor3C	
	11	袋ナット	青銅鑄物6種	JIS H 5120	CAC406	
	12	伸縮パッキン	合成ゴム		NBR	
	13	ガイドリフ	ポリプロピレン		PP	
○	14	Oリング	合成ゴム		NBR	
	15	ハンドル	青銅鑄物6種	JIS H 5120	CAC406	
	16	止めネジ	ステンレス鋼棒	JIS G 4303	SUS304-B	
	17	壓金	沖圧ステンレス鋼板	JIS G 4305	SUS304-CP	
	18	スペーサー	ポリエチレン		PE	
	19	直結ナット	青銅鑄物6種	JIS H 5120	CAC406	
	20	直結リング	りん青銅線	JIS H 3270	C5191W-H	

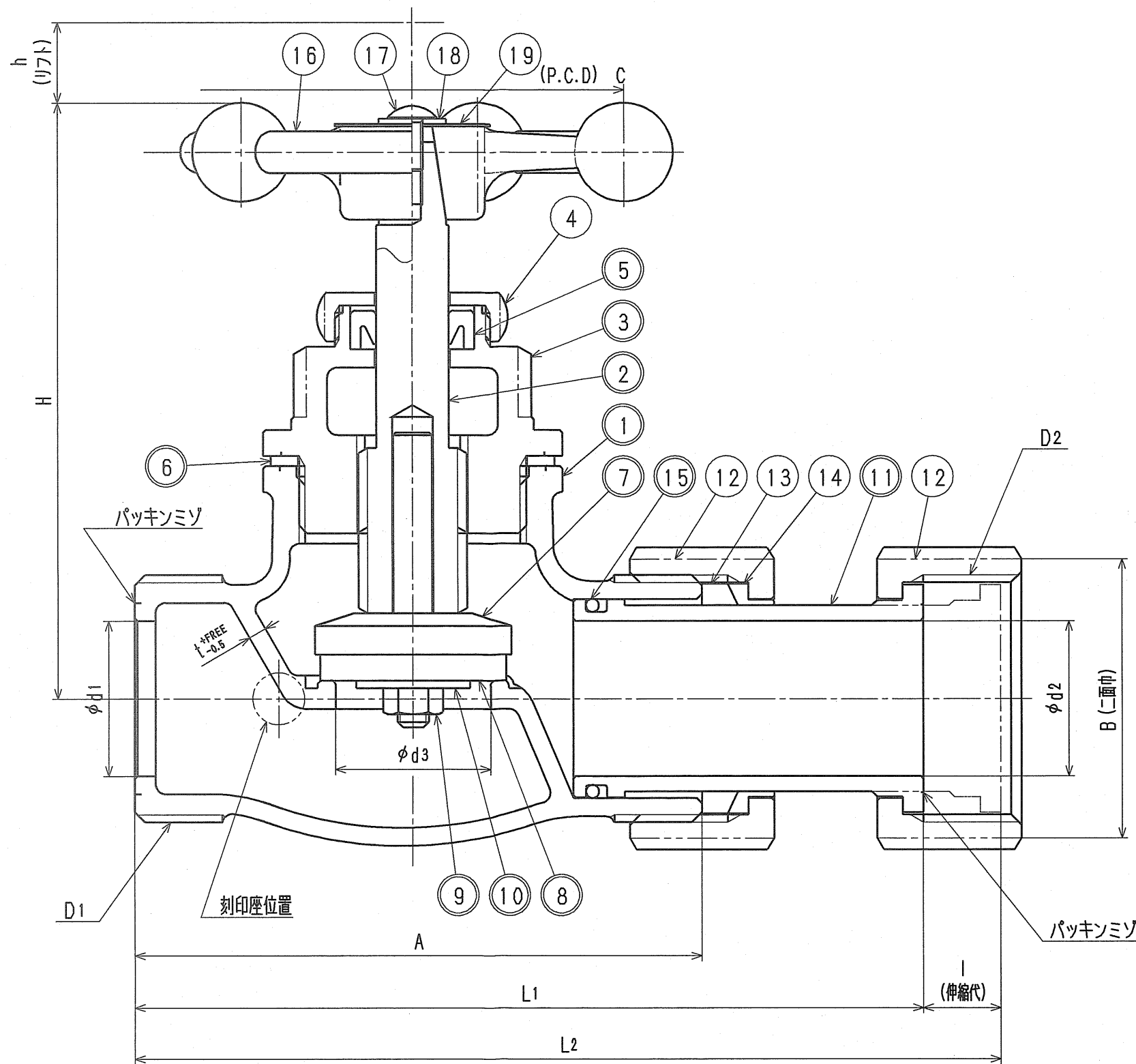
注：部品表「接水」欄の○印及び 部品引出し番号の◎印は、水道水との接水部をしめす。

(mm)

注) 主材料がビスマス青銅鑄物2種の場合、品番末尾に「-L」を付加する。

承認	2016.10.6	パリエーション	2003.3.12	三宅
No	日付	理由	担当	
該当規格				

承認	検図	製図	設計	品番	SEM(-L)
		三宅	三宅	伸縮止水	Mハンドル付
				Free	mm
株式会社 クアチ				日付	2016年10月6日 A3



接水	品番	部品名	材質	規格番号	記号	摘要
○	1	胴	青銅鑄物6種	JIS H 5120	CAC406	鉛除去表面処理
○	2	栓棒	快削黄銅棒	JIS H 3250	C3604BD	
○	3	パッキン箱	青銅鑄物6種	JIS H 5120	CAC406	鉛除去表面処理
	4	パッキン押え	快削黄銅棒	JIS H 3250	C3604BD	
○	5	上部パッキン	合成ゴム		NBR	
○	6	ガスケット	合成ゴム		NBR	
○	7	こま台	青銅鑄物6種	JIS H 5120	CAC406	鉛除去表面処理
○	8	こまパッキン	合成ゴム		NBR	
○	9	こまナット	快削黄銅棒	JIS H 3250	C3604BD	
○	10	こまワッシャ	黄銅板	JIS H 3100	C2801P	
○	11	伸縮ユニオン	青銅鑄物6種	JIS H 5120	CAC406	鉛除去表面処理
	12	袋ナット	青銅鑄物6種	JIS H 5120	CAC406	
	13	伸縮パッキン	合成ゴム		NBR	
	14	ガイドリーフ	ポリプロピレン		PP	
○	15	Oリング	合成ゴム	JIS B 2401	NBR	
	16	ハンドル	青銅鑄物6種	JIS H 5120	CAC406	
	17	ハンドル止ネジ	ステンレス鋼線	JIS G 4309	SUS304-W M4	
	18	ハンドル座金	ステンレス鋼線	JIS G 4309	SUS304-W	
	19	ネームプレート	アルミニウム合金板	JIS H 4000	A1050P	

注：部品表「接水」欄の○印及び 部品引出し番号の◎印は、水道水との接水部をしめす。

呼び径	A	D1	D2	d1	d2	d3	H	h	L1	L2	I	B (八角)	t ^{+FREE} _{-0.5}	C	(mm)
30	110	G11/2	G11/2	30	30	30	115	15.5	153	168	15	54	3.5	82	
40	120	G2	G2	40	38	38	126	18.5	170	190	20	66	4.0	82	

来歴	2			
	1			
No	日付	理由	担当	
該当規格				

品番	30-40 SEM		
承認	検図	製図	設計
品名	伸縮止水 Mハンドル付 水検		
品名	Free		mm
株式会社 タブチ			日付 2003年 2月13日 A3