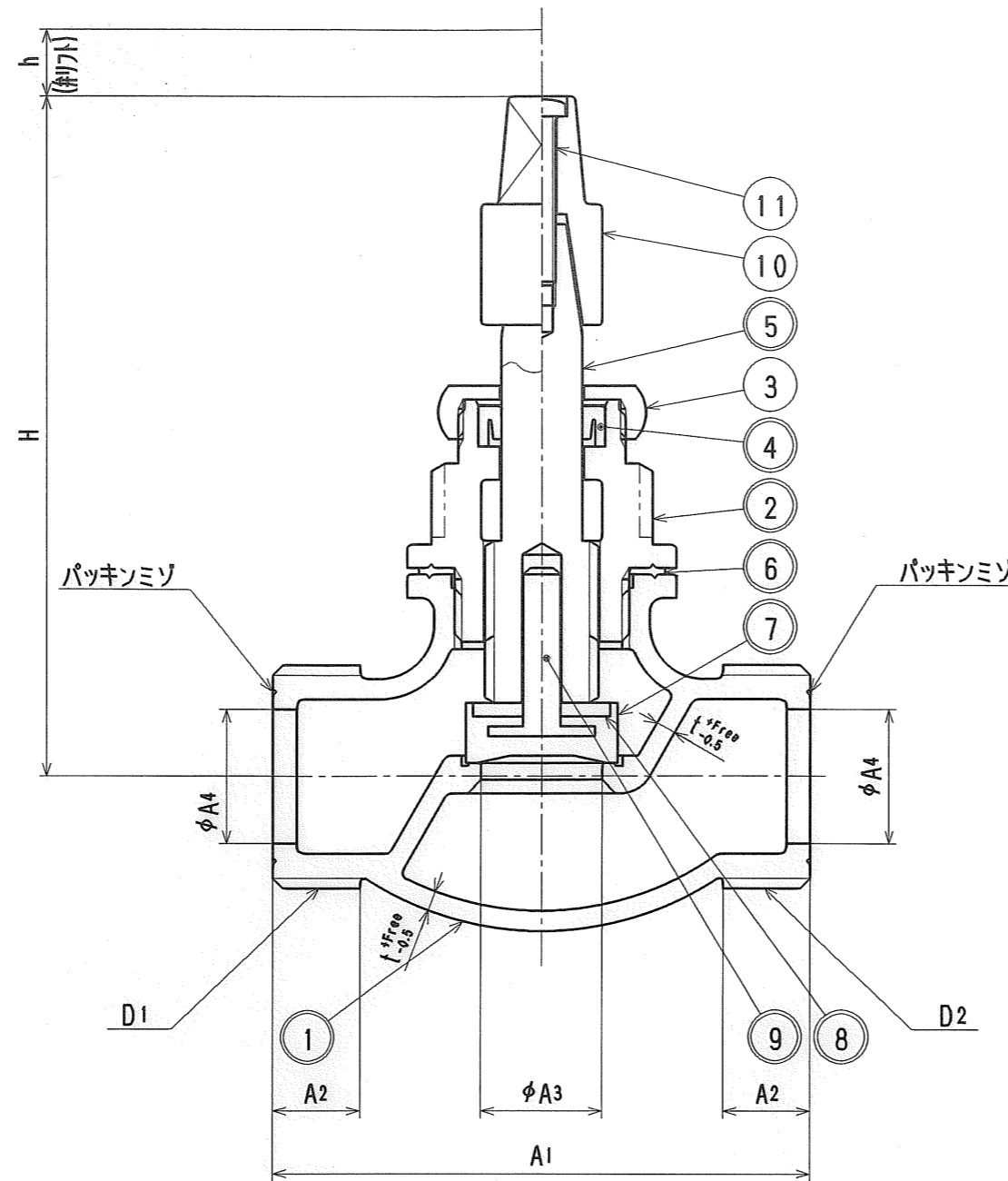


接水	品番	部品名	材質	規格番号	記号	摘要	成書
○	1	胴	青銅鑄物6種	JIS H 5120	CAC406		
○	2	パッキン箱	銅適用黄銅棒 快削黄銅棒	JIS H 3250	C3771BE C3604BD		
	3	パッキン押え	快削黄銅棒	JIS H 3250	C3604BD		
○	4	上部パッキン	合成ゴム		NBR		
○	5	栓棒	快削黄銅棒	JIS H 3250	C3604BD	Ni・Crメッキ	
○	6	ガスケット	合成ゴム		NBR		
○	7	コマパッキン	合成ゴム		NBR		
○	8	座金	銅適用ステンレス鋼板	JIS G 4305	SUS304-CP		
○	9	コマ軸	快削黄銅棒	JIS H 3250	C3604BD		
	10	キャップ	黄銅ダイカスト				
	11	止めネジ	ステンレス鋼線	JIS G 4309	SUS304-W		

注：部品表「接水」欄の○印及び 部品引出し番号の◎印は、水道水との接水部をしめす。

接水部の銅合金は
鉛除去表面処理とする



寸法表

呼び径	D1	D2	A1	A2	A3	A4	H	h	t
13	G3/4	G3/4	65	11	12	13	86	6	2.5
20	G1	G1	80	13	18	20	100	9	3.0
25	G1 1/4	G1 1/4	90	15	23	25	107	11	3.0

来歴	△			
	△	'97.10.21	S52.12.24付図面より転記C.Y	
No		日付	理由	担当
該当規格				

品番	SAC-J		
承認	検図	製図	設計
品名	止水栓 キャップ付 キスコマ		
尺度	Free		mm
株式会社 タブチ			日付 1997年10月21日 A3