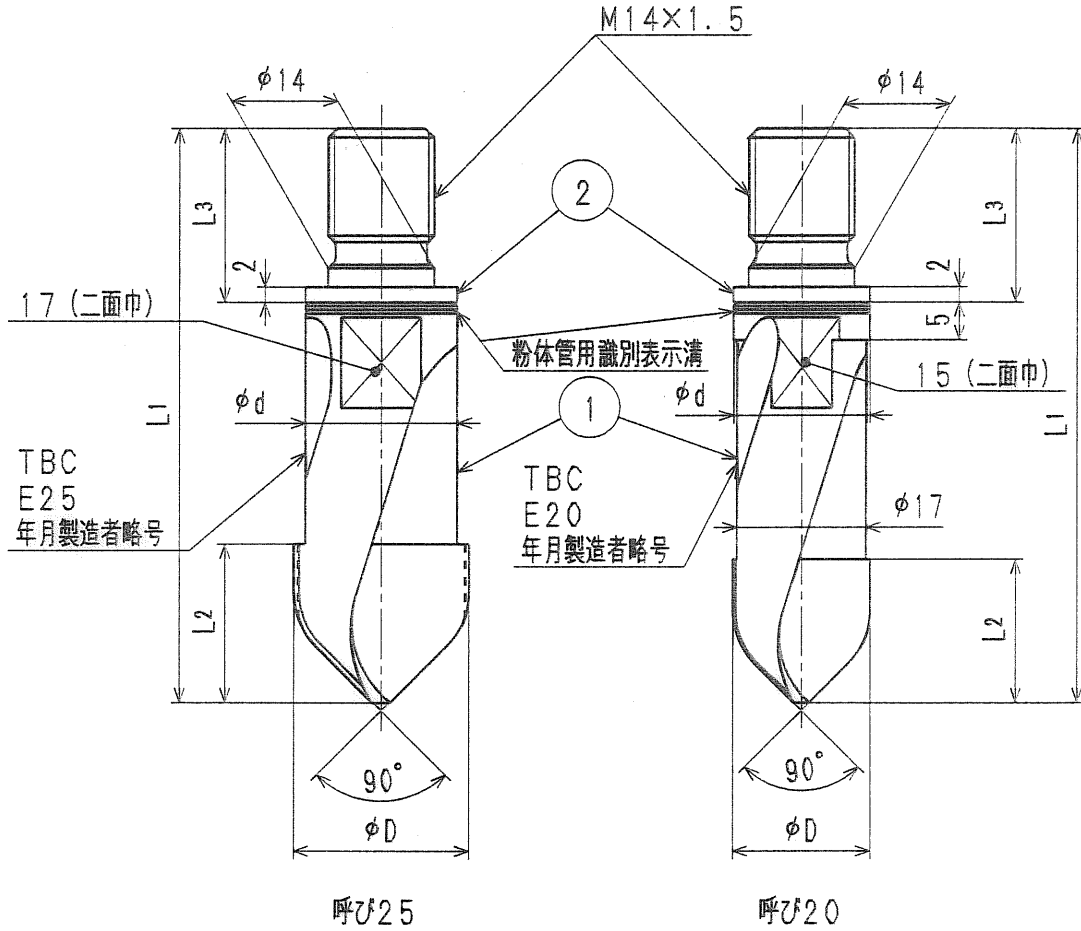


接水	品番	部 品 名	材 質	規 格 番 号	記 号	摘 要
	1	ドリル	クロムモリブデン鋼	JIS G 4105	SCM435	超硬チップ付
	2	カラー	快削黄銅棒	JIS H 3250	C3604BD	

注：部品表「接水」欄の○印及び 部品引出し番号の◎印は、水道水との接水部をしめす。



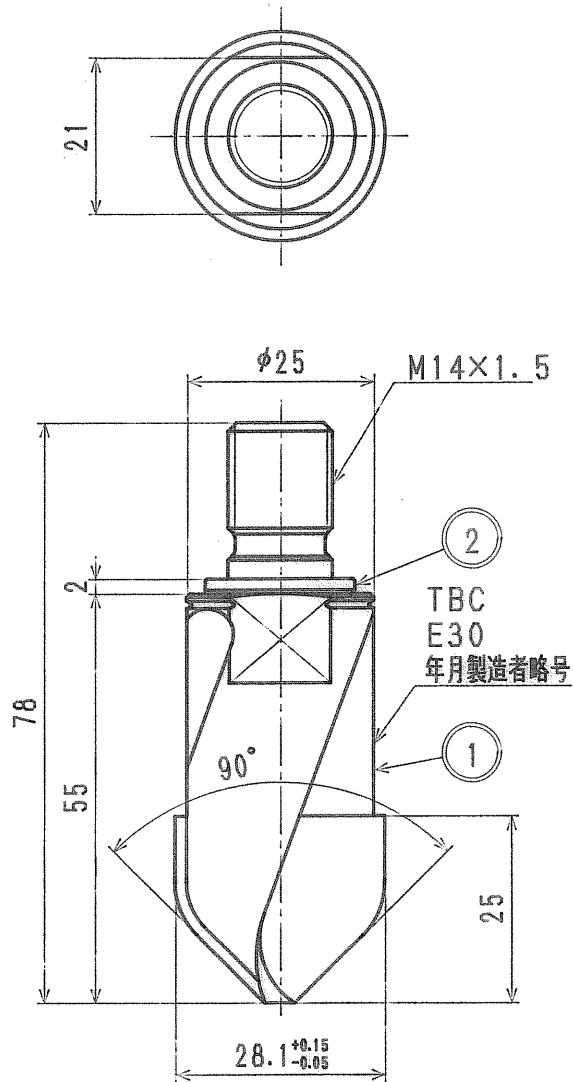
寸法表 (mm)

呼び	D	d	L1	L2	L3
20	18.1	18	76	19	23
25	23.1	20	76	21	23

来歴	承認	検図	製図	設計	品番	20, 25 PME
	2005. 5. 9	識別表示追加のため、2001. 3. 30付図面より転記。	Y. T		品名	プラネットM粉体管ドリル
No	日付	理由	担当		尺度	Free mm
該当規格				株式会社 タブチ	目付	2005年 5月 9日 A4

接水	品番	部 品 名	材 質	規 格 番 号	記 号	摘 要	備 考
○	1	ドリル	クロムモリブデン鋼	JIS G 4105	SCM435	超硬チップ付	
○	2	カラー	快削黄銅棒	JIS H 3250	C3604BD		

注：部品表「接水」欄の○印及び 部品引出し番号の◎印は、水道水との接水部をしめす。



来歴	2				品番	49036400	30 PME			
	1				承認	検図	製図	設計	品名	プラネットM 粉体管ドリル
No	日付	理由	担当			M. OSHIKA		品名	free	mm
該	当	規	格		株式会社タプチ			日付	1996年 1月31日	A4