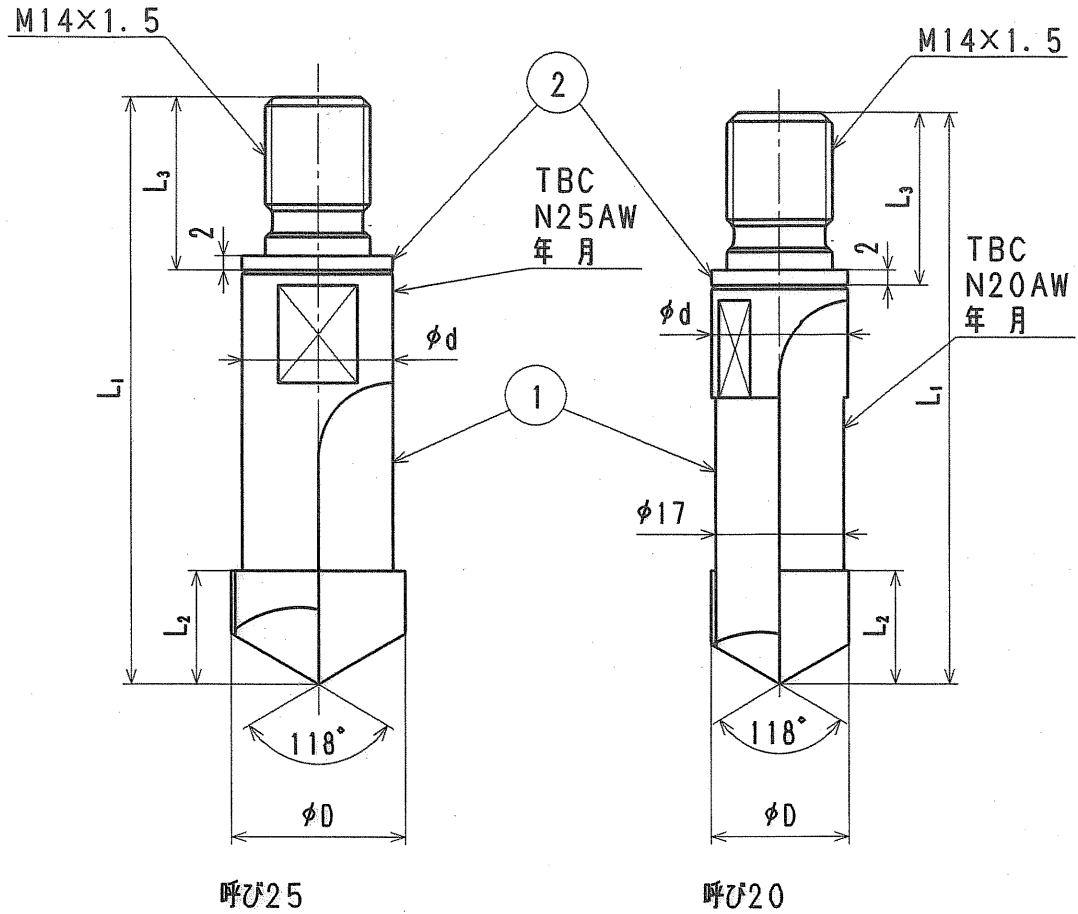


接水	品番	部 品 名	材 質	規 格 番 号	記 号	摘 要	備 考
	1	ドリル	クロムモリブデン鋼	JIS G 4105	SCM435	超硬チップ付	
	2	カラー	快削黄銅棒	JIS H 3250	C3604BD		

注：部品表「接水」欄の○印及び 部品引出し番号の◎印は、水道水との接水部をしめす。



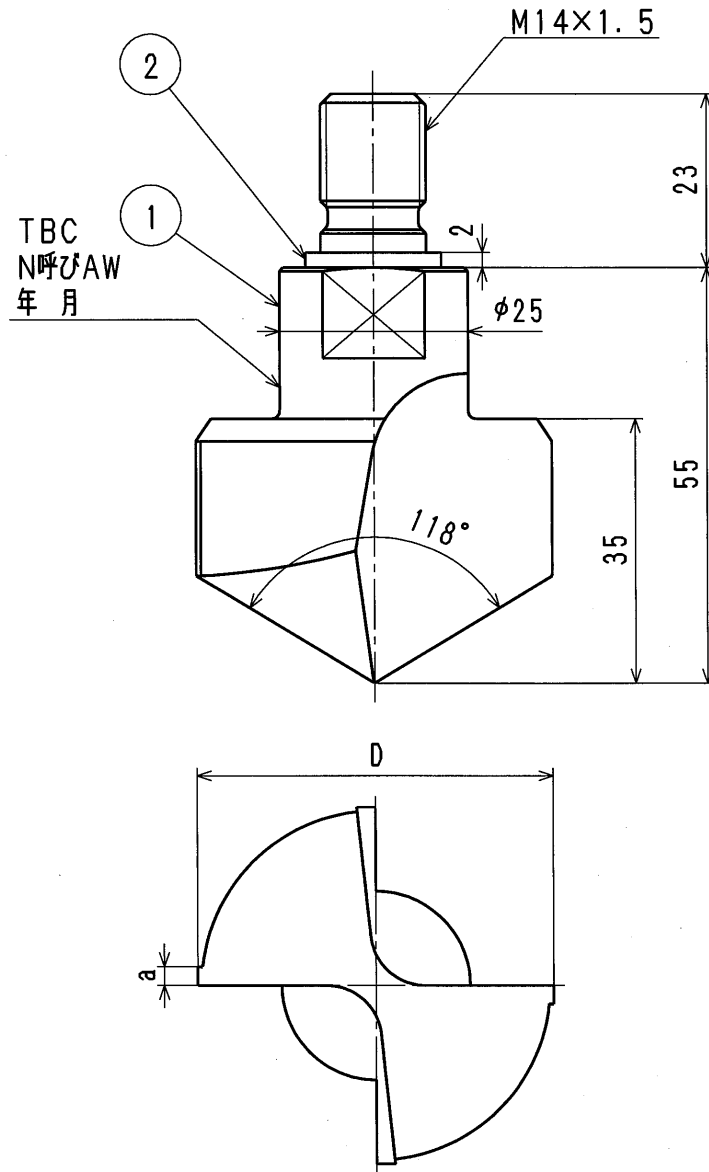
寸法表

(mm)

呼び径	D	d	L <sub>1</sub>	L <sub>2</sub>	L <sub>3</sub>
20	18.1	18	76	15	23
25	23.1	20	78	15	23

来歴	②				品番	20, 25 PMD				
	①	1997. 12. 4	形状・寸法変更の為1987. 7. 8付図面より転記	S. K	品名	プラネットM ドリル				
	No	日付	理由	担当	尺 度	1:1		mm		
該 当 規 格					株式会社 タブチ			日付	1997年12月 4日	A4

品番	部品名	材質	規格番号	記号	摘要
1	ドリル	クロムモリブデン鋼	JIS G 4105	SCM435	超硬チップ付
2	カラー	快削黄銅棒	JIS H 3250	C3604BD	



寸法表 (mm)

呼び径	D	a
30	28.1	1.5
40	38.2	2.0
50	47.2	2.5

来歴	2					品番	30-50 PMD		
	1					品名	プラネットM ドリル		
No	日付	理由	担当	承認	検図	製図	設計	尺度	
該当規格				三宅	三宅	三宅	三宅	1:1	
株式会社 タブチ							目付	2018年 1月23日	A4