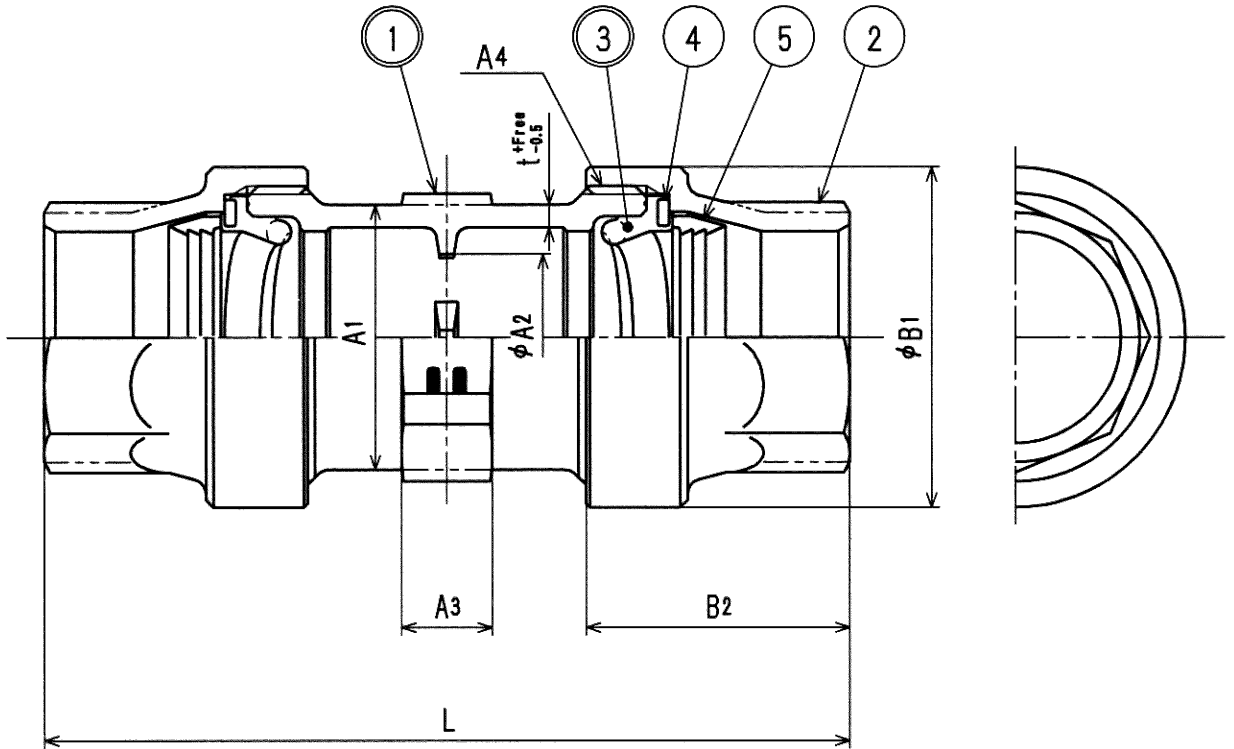


接水	品番	部品名	材質	規格番号	記号	摘要
○	1	胴	青銅鋳物6種	JIS H 5120	CAC406	鉛除去表面処理
			ビスマス青銅鋳物2種	JIS H 5120	CAC902	
	2	ナット	青銅鋳物6種	JIS H 5120	CAC406	
○	3	パッキン	合成ゴム		EPDM	
	4	スペーサー	冷間圧延ステンレス鋼帯	JIS G 4305	SUS304	
	5	チャックリング	快削黄銅棒	JIS H 3250	C3604BD	

注：部品表「接水」欄の○印及び 部品引出し番号の◎印は、水道水との接水部をしめす。



寸法表

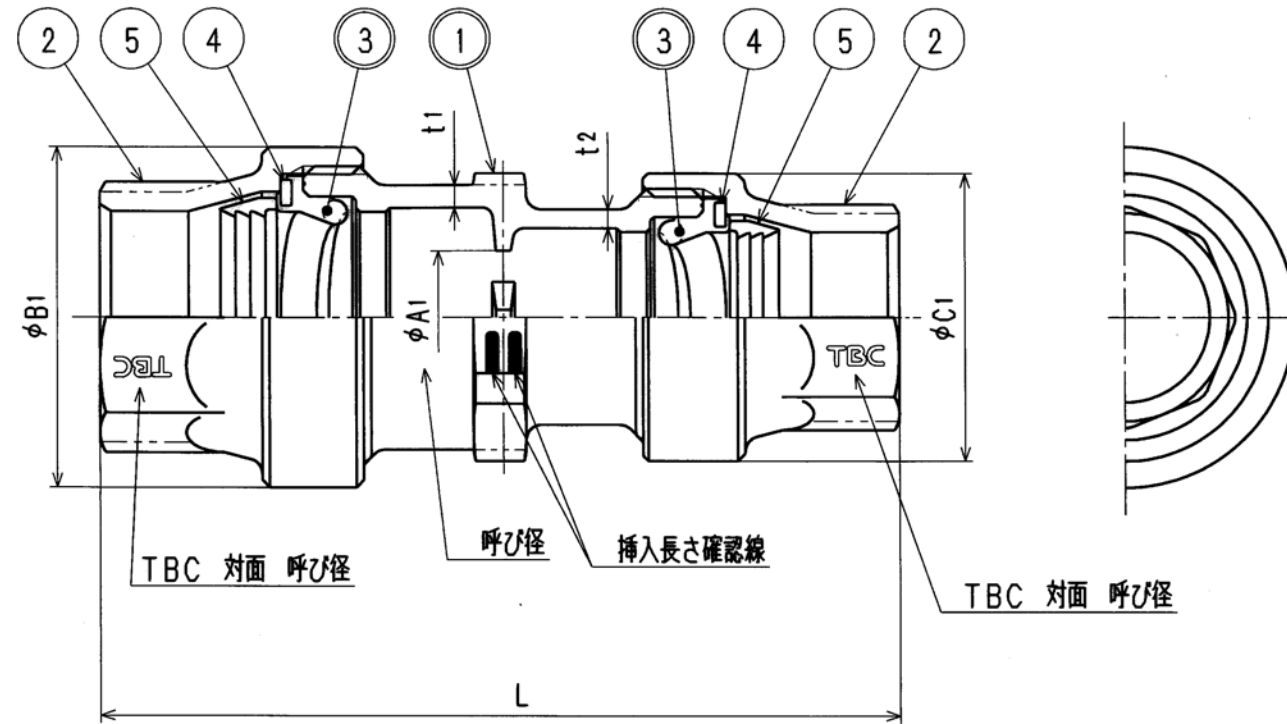
mm

呼び径	A1	A2	A3	A4	B1	B2	L	t
13	28.5	17.5	12	M34×2	38	34	105	2.5
20	35.0	22.0	12	M40×2	45	35	107	3.0
25	42.0	28.0	12	M48×2	53	37	115	3.0
30	52.0	35.0	12	M60×2	66	45	146	3.5
40	59.0	40.0	12	M67×2	73	46	158	4.0
50	73.0	50.0	12	M80×2	87	49	164	4.5

来歴	②					承認	検図	製図	設計	品番	13-50 PE0-K1 (-L)	
	①							泉本	津田	品名	ソケット 1種	
No	日付		理由	担当						尺度	Free	mm
該当規格						株式会社タブチ				日付	2008年 6月17日	A4

接水	品番	部 品 名	材 質	規 格 番 号	記 号	摘 要
○	1	胴	ビスマス青銅鑄物2種	JIS H 5120	CAC902	
	2	ナット	青銅鑄物6種	JIS H 5120	CAC406	
○	3	パッキン	合成ゴム		EPDM	
	4	スペーサー	高圧ステンレス鋼帯	JIS G 4307	SUS304-CS	
	5	チャックリング	快削黄銅棒	JIS H 3250	C3604BD	

注：部品表「接水」欄の○印及び 部品引出し番号の◎印は、水道水との接水部をしめす。



寸法表

(mm)

呼び径	L	A1	B1	C1	t1 <sup>+Free</sup> <sub>-0.5</sub>	t2 <sup>+Free</sup> <sub>-0.5</sub>
20×13	106.0	17.5	45	38	3.0	2.5
25×13	110.0	17.5	53	38	3.0	2.5
25×20	111.0	22.0	53	45	3.0	3.0
30×20	126.5	22.0	66	45	3.5	3.0
30×25	130.5	28.0	66	53	3.5	3.0
△ 40×20	133.5	22.0	73	45	4.0	3.0
40×25	136.5	28.0	73	53	4.0	3.0
40×30	152.0	35.0	73	66	4.0	3.5
△ 50×20	136.5	22.0	87	45	4.5	3.0
△ 50×25	140.5	28.0	87	53	4.5	3.0
50×30	155.0	35.0	87	66	4.5	3.5
50×40	161.0	40.0	87	73	4.5	4.0

来歴	2013.7.8	バリエーション	2009.8.11付図より	宇田川
No	日付	理由	担当	
該当規格				

承認	検図	製図	設計	品番	PE0-K1-L		
		宇田川	宇田川	品名	ソケット1種		
				尺度	Free		mm
株式会社 ヲブチ				日付	2013年 7月 8日	A3	