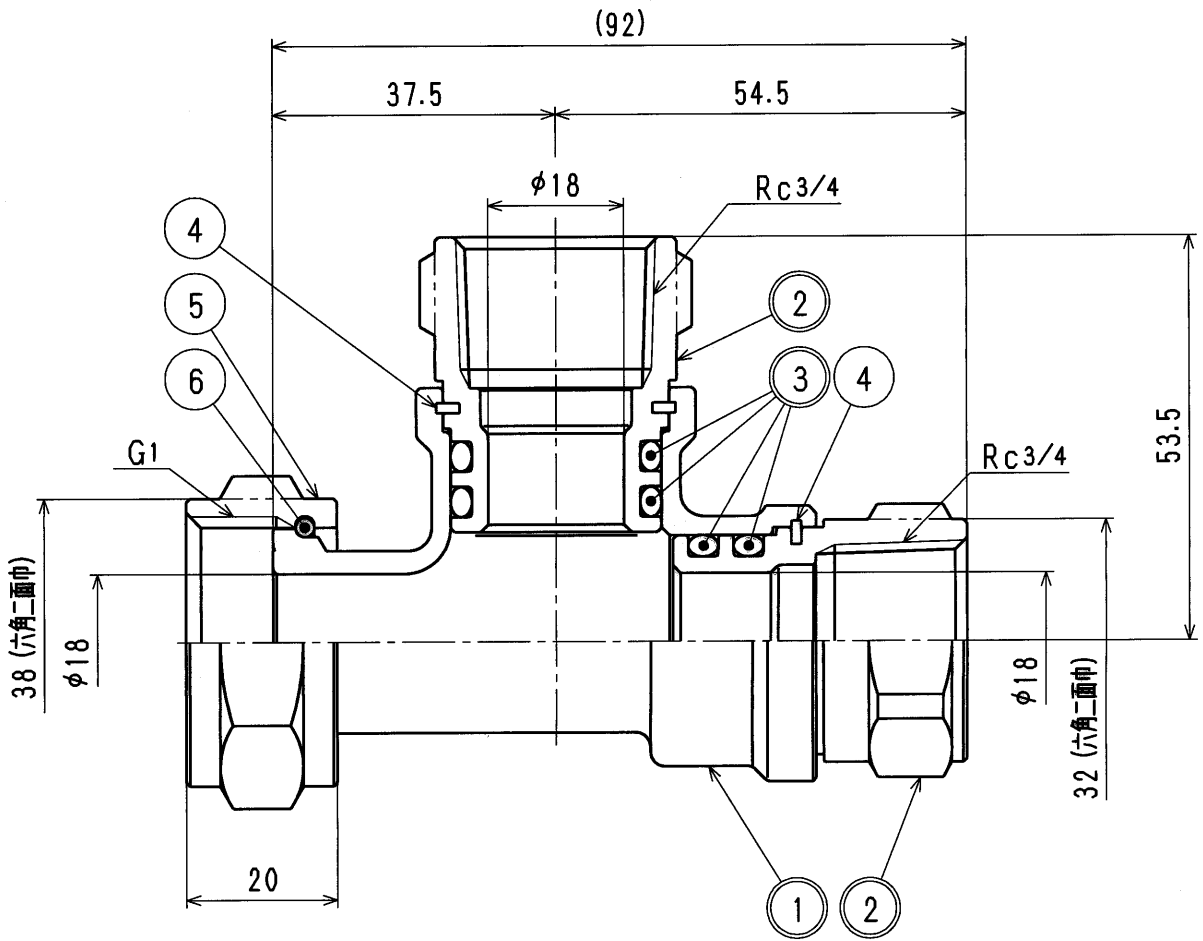


接水	品番	部 品 名	材 質	規 格 番 号	記 号	摘 要
○	1	本体胴	青銅鑄物6種	JIS H 5120	CAC406	鉛除去表面処理
			ビスマス青銅鑄物2種		CAC902	
○	2	回転胴	青銅鑄物6種	JIS H 5120	CAC406	鉛除去表面処理
			ビスマス青銅鑄物2種		CAC902	
○	3	Oリング	合成ゴム		NBR	
	4	C型止め輪	ばね用ステンレス鋼帯	JIS G 4313	SUS304-CSP	
	5	直結ナット	快削黄銅棒	JIS H 3250	C3604BD	
	6	直結リング	りん青銅線	JIS H 3270	C5191W-H	

注：部品表「接水」欄の○印及び 部品引出し番号の◎印は、水道水との接水部をしめす。

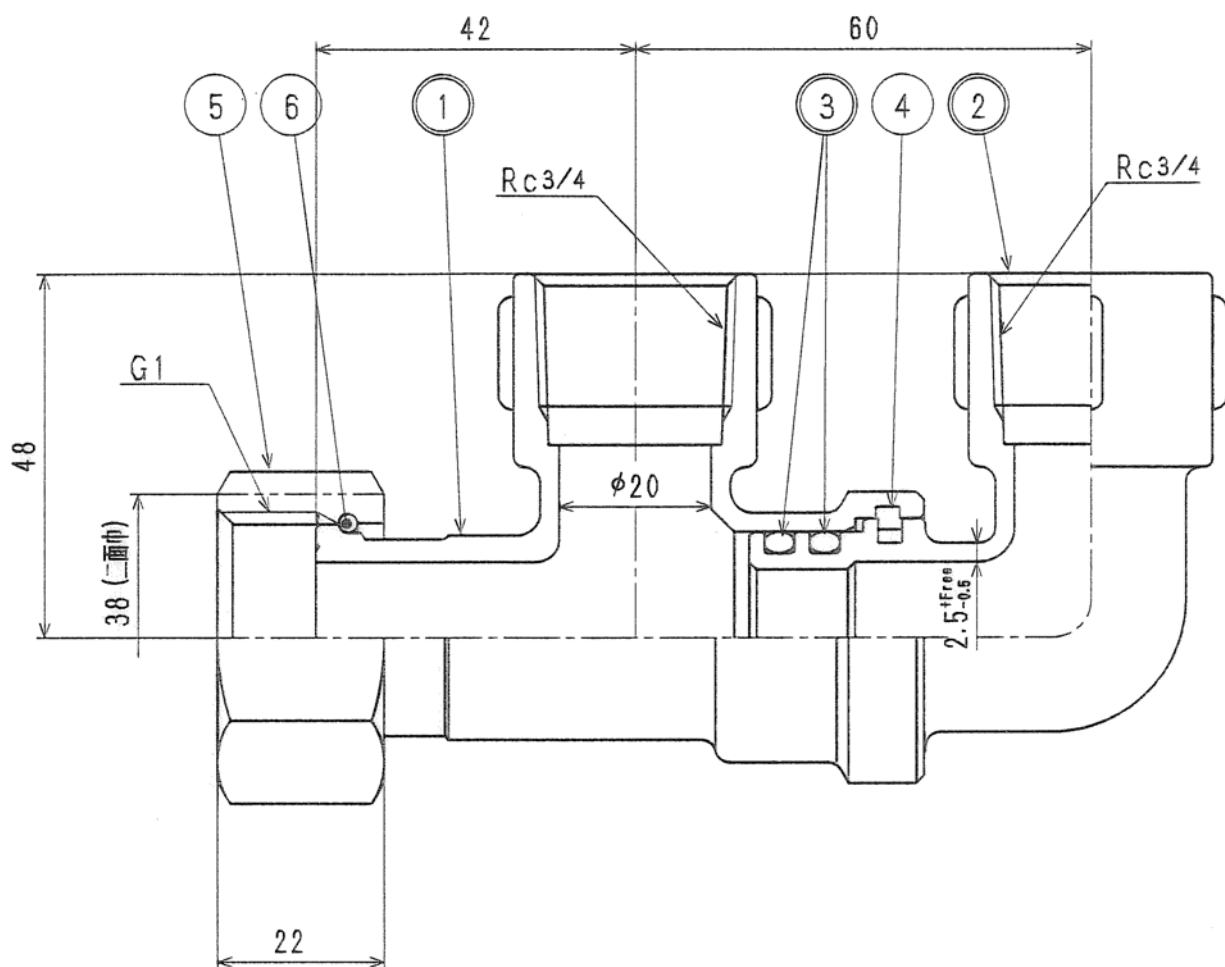


注：主材料がビスマス青銅鑄物2種の場合、品番の末尾に「-L」を付加する。

来歴	2				承認	検	製	設計	品番	52999020 (-25)			品名	MMU-20MTS (-L)		
	1						清水	清水	尺	マルチチーフソケット			度	Free		mm
No	日付	理由	担当	株式会社 タブチ									日付	2014年 9月22日		A4
該当規格																

接水	品番	部 品 名	材 質	規 格 番 号	記 号	摘 要
○	1	本体胴	鉛レス銅合金			
○	2	エルボ胴	鉛レス銅合金			
○	3	Oリング	合成ゴム	JIS B 2401	NBR	
	4	回転リング	アセタールコポリマー		POM	
	5	直結ナット	青銅鑄物6種	JIS H 5120	CAC406	
	6	直結リング	りん青銅線	JIS H 3270	C5191W-H	

注：部品表「接水」欄の○印及び 部品引出し番号の◎印は、水道水との接水部をしめす。



来歴	△2				承認	検図	製図	設計	品番	20 PS2RV-L	
	△1				◎	◎	桶川	桶川	品名	PS継手 2口回転メネジ	
No	日付	理由	担当	株式会社 タブチ				品名	1:1	mm	
該当規格				株式会社 タブチ				品名	20 PS2RV-L	日付	2005年 2月 4日
								品名	PS継手 2口回転メネジ	日付	2005年 2月 4日
								品名	1:1	mm	A4