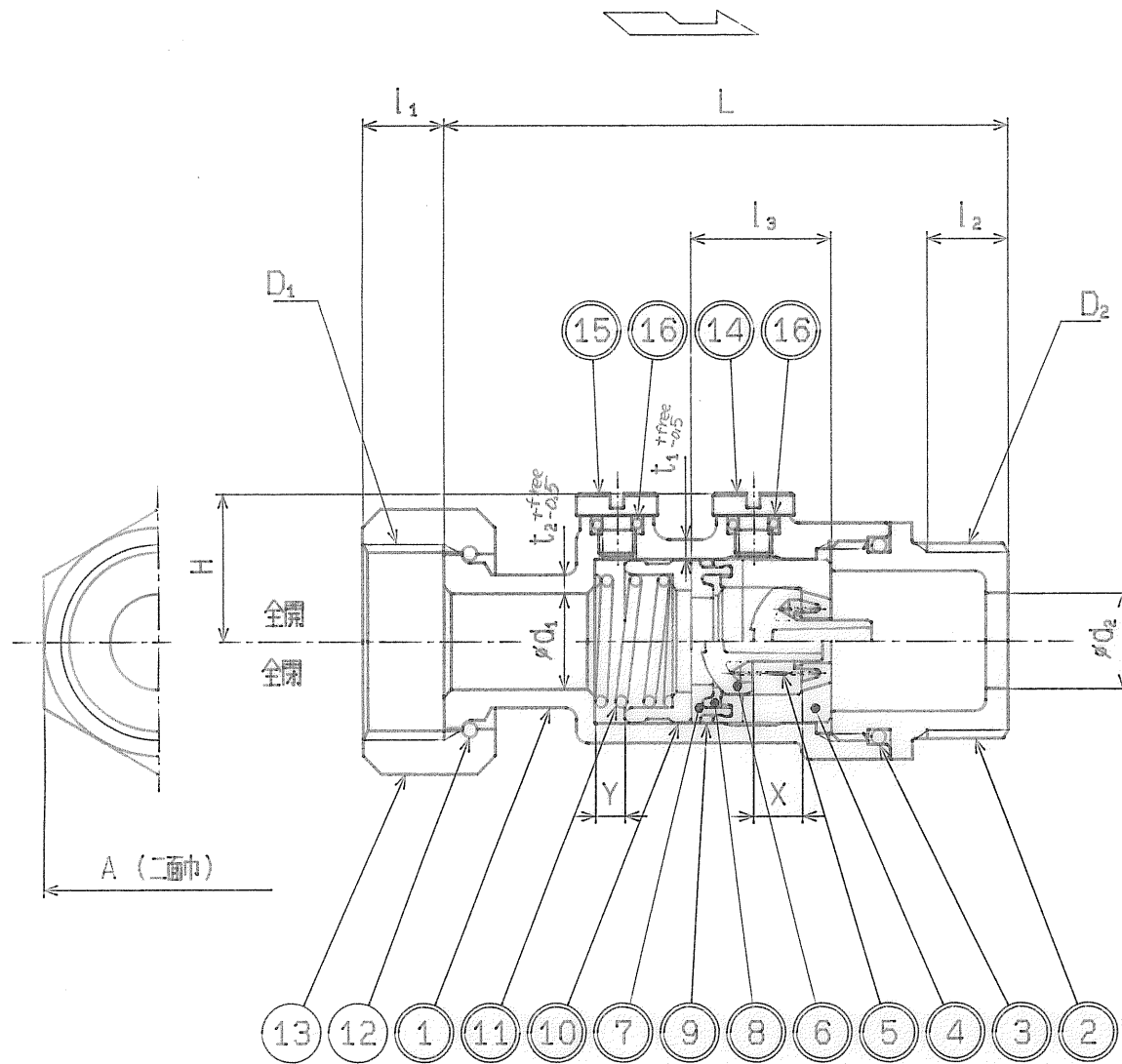


接水部の銅合金は鉛除去表面処理とする



接水品番	部品名	材質	規格番号	記号	摘要	成書
○1	胴	青銅結物6種	JIS H 5111	BC6		
○2	副胴	青銅結物6種	JIS H 5111	BC6		
○3	Oリング*	合成ゴム	JIS B 2401	NBR		
○4	ハウジング*	アセタルコポリマー		POM		
○5	スプリング*	ばね用ステンレス鋼線	JIS G 4314	SUS304-WPB		
○6	コーン	アセタルコポリマー		POM		
○7	シート	アセタルコポリマー		POM		
○8	シートパッキン	合成ゴム		NBR		
○9	Oリング*	合成ゴム		NBR	テフロンコート	
○10	バネガイド	快削黄銅棒	JIS H 3250	C3604BD		
○11	スプリング*	ばね用ステンレス鋼線	JIS G 4314	SUS304-WPB		
○12	直結リング	りん青銅線	JIS H 3270	C5191W-H		
○13	直結ナット	青銅結物6種	JIS H 5111	BC6		
○14	ドレン弁	快削黄銅棒	JIS H 3250	C3604BD	MBCr I	
○15	テスト弁	快削黄銅棒	JIS H 3250	C3604BD	MBCr I	
○16	Oリング*	合成ゴム	JIS B 2401	NBR		

注: 部品表「接水」欄の○印及び 部品引出し番号の◎印は、水道水との接水部をしめす。

呼び	D ₁ (金門ネジ)	D ₂	d ₁	d ₂	H	L	l ₁	l ₂	l ₃	X	Y	t ₁ ^{+free} _{-0.5}	t ₂ ^{+free} _{-0.5}	A
1 3	W25. 8山14	G 3/4	13	13	23.5	70	11	11	19	6.5	4	2.5	2.5	31
2 0	W33山14	G 1	18	20	25	91	13.5	13	22	7.5	4	3	3	38
2 5	W39山14	G 1 1/4	25	25	29	99	14	15	25	10	4	3	3	47

注: X=コーンのリフト
Y=弁ケース全体の移動距離

来歴	△			
	△	89.12.4	仕様変更の為1989.4.4付図面より取記	KM
	No	日付	理由	担当
	該当	規格		

品番	13-25 LVMN-K			
承認	検図	製図	設計	品名
				ラックバルブ メータ用 金門
				Free
				mm
株式会社 タプ子				日付
				1989年12月 4日 A3