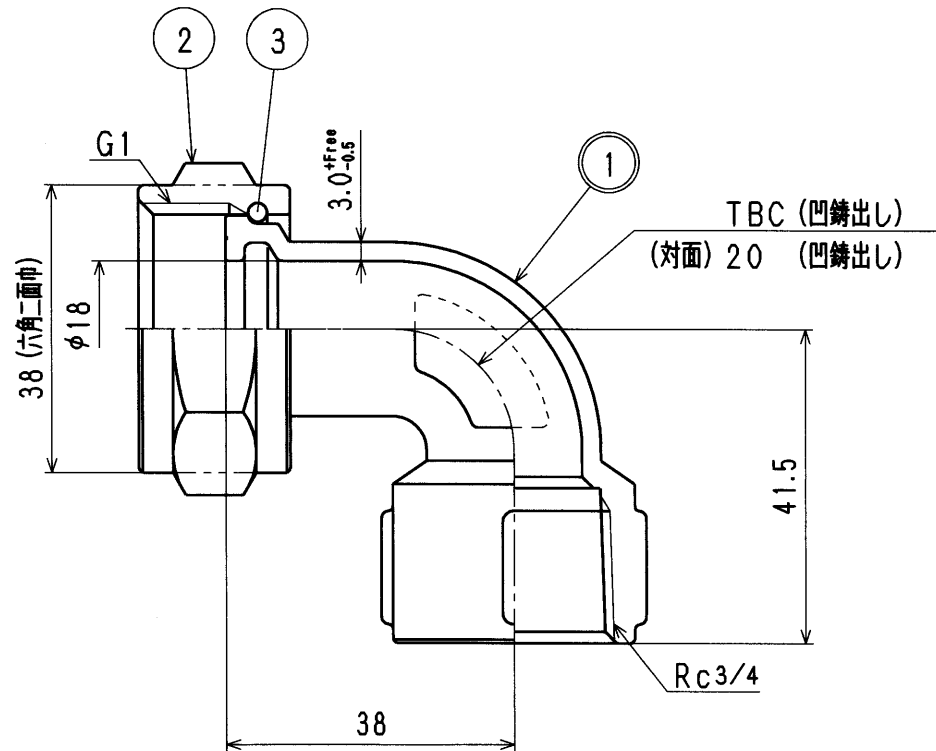




接水	品番	部 品 名	材 質	規 格 番 号	記 号	摘 要
○	1	胴	青銅鑄物6種	JIS H 5120	CAC406	鉛除去表面処理
			ビスマス青銅鑄物2種	JIS H 5120	CAC902	
	2	直結ナット	快削黄銅棒	JIS H 3250	C3604BD	
	3	直結リング	りん青銅線	JIS H 3270	C5191W-H	

注：部品表「接水」欄の○印及び 部品引出し番号の◎印は、水道水との接水部をしめす。

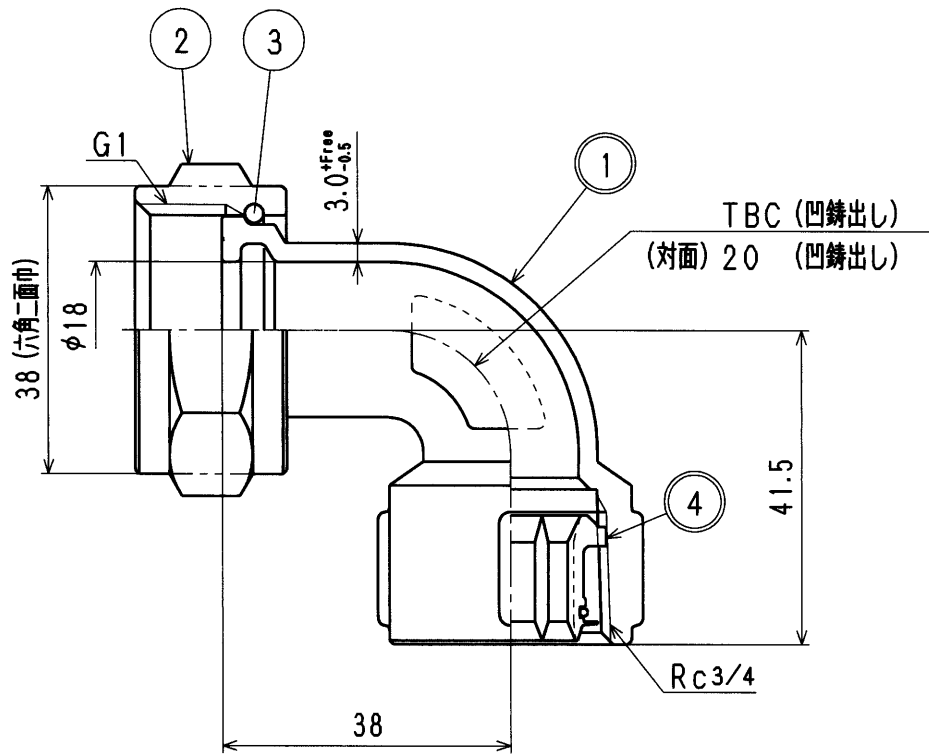


注1：主材料がビスマス青銅鑄物2種の場合、品番の末尾に「-L」を付加する。  
注2：埋設不可

来歴	2					品番	20 LU-SN (-L)	
	1					品名	L形ユニオン 真鍮ナット	
No	日付	理由	担当	承認	検図	製図	設計	
該当規格				藤田	藤田	藤田	藤田	
株式会社 タプ子							目付	2016年 3月22日 A4

接水	品番	部 品 名	材 質	規 格 番 号	記 号	摘 要
○	1	胴	青銅鑄物6種	JIS H 5120	CAC406	鉛除去表面処理
			ビスマス青銅鑄物2種	JIS H 5120	CAC902	
	2	直結ナット	快削黄銅棒	JIS H 3250	C3604BD	
	3	直結リング	りん青銅線	JIS H 3270	C5191W-H	
○	4	管端防食コア	ポリエチレン		PE	
			合成ゴム		EPDM	

注：部品表「接水」欄の○印及び 部品引出し番号の◎印は、水道水との接水部をしめす。



注1：主材料がビスマス青銅鑄物2種の場合、品番の末尾に「-L」を付加する。  
注2：埋設不可

来歴	△2					28614201(-25)	品番	20 LU-SN-C(-L)
	△1					承認 検図 製図 設計	品名	L形ユニオン 真鍮ナット 管端コア付
No	日付	理由	担当			藤田 藤田	尺度	Free
該当規格						株式会社タブチ	目付	2016年 3月22日 A4