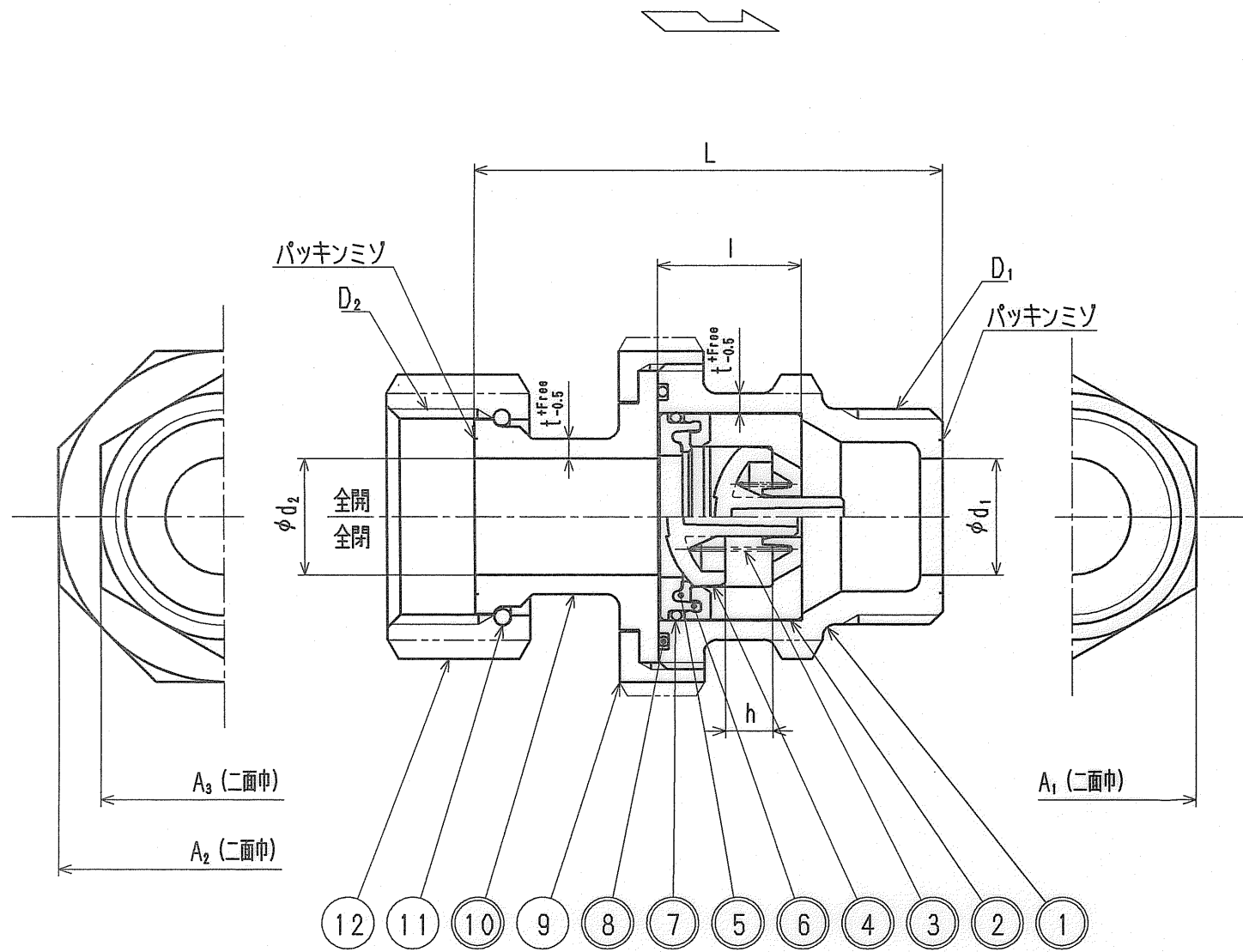


接水	品番	部品名	材質	規格番号	記号	摘要
○	1	胴	青銅鑄物6種	JIS H 5120	CAC406	鉛除去表面処理
○	2	ハウジング	アセタルコポリマー		POM	
○	3	スプリング	ばね用ステンレス鋼線	JIS G 4314	SUS304-WPB	
○	4	コーン	アセタルコポリマー		POM	
○	5	シートパッキン	合成ゴム		NBR	
○	6	シート	アセタルコポリマー		POM	
○	7	Oリング	合成ゴム	JIS B 2401	NBR	テフロンコート
○	8	Oリング	合成ゴム	JIS B 2401	NBR	
	9	ナット	青銅鑄物6種	JIS H 5120	CAC406	
○	10	副胴A	青銅鑄物6種	JIS H 5120	CAC406	鉛除去表面処理
	11	直結リング	りん青銅線	JIS H 3270	C5191W-H	
	12	直結ナット	青銅鑄物6種	JIS H 5120	CAC406	

注：部品表「接水」欄の○印及び 部品引出し番号の◎印は、水道水との接水部をしめす。



寸法表

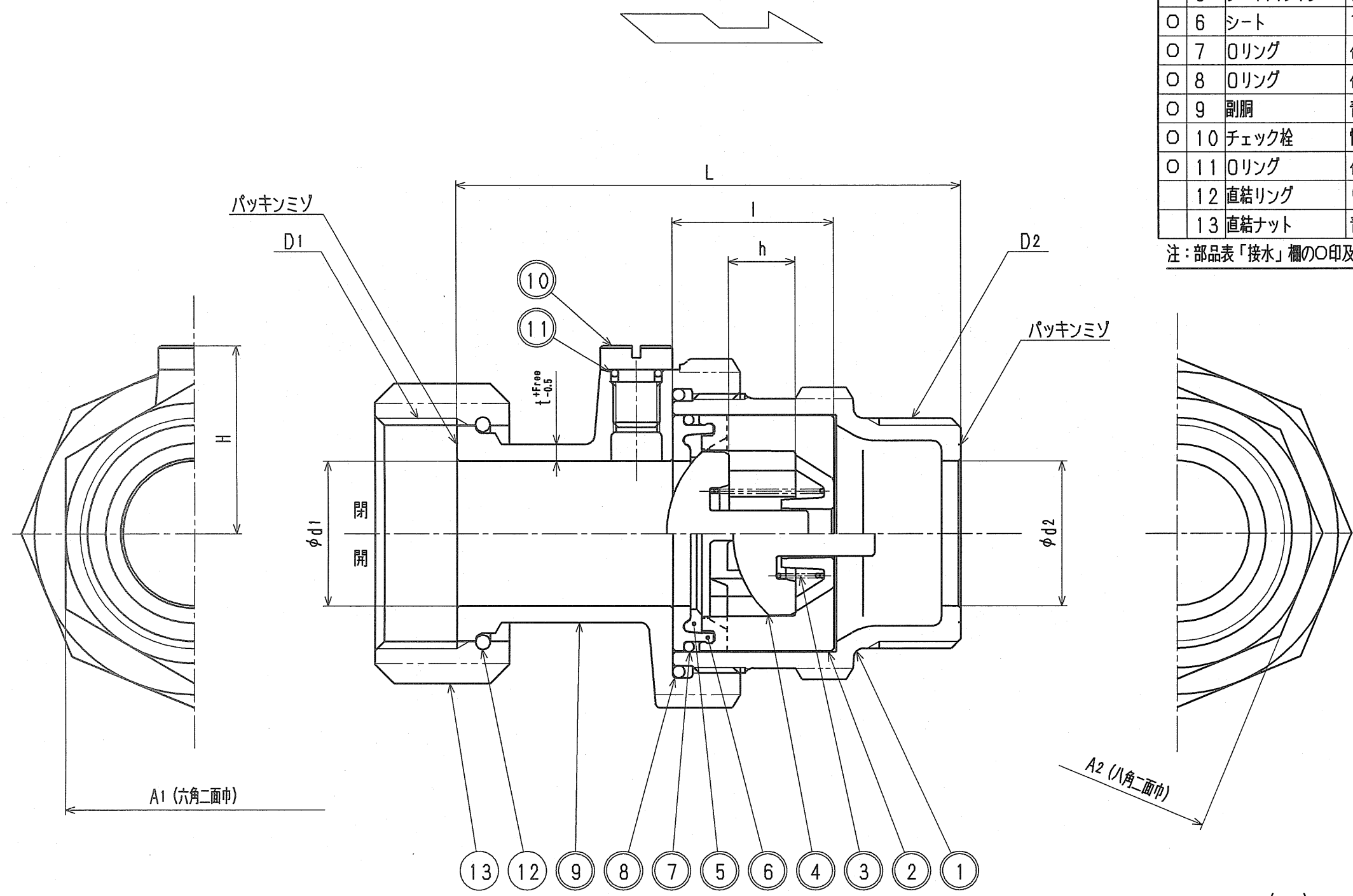
呼び径	D ₁	D ₂	d ₁	d ₂	L	l	h	t	A ₁	A ₂	A ₃	(mm)	
13	W25.8山14	W25.8山14	13	13	64	19	6.5	2.5	27.5	39	31		
20	W33.0山14	W33.0山14	18	18	77	22	7.5	3.0	38.0	51	38		
25	W39.0山14	W39.0山14	24	24	85	25	9.0	3.0	46.0	61	47		

来歴	△			
No	日付	理由	担当	
該当規格				

承認	検図	製図	設計	品番	LSMN-SK		
		三宅	三宅	品名	単式逆止弁ユニオン式オネジ両金門		
				尺度	Free		mm
株式会社 タプ子				日付	2002年12月 9日	A3	

接水	品番	部品名	材質	規格番号	記号	摘要
○	1	胴	青銅鑄物6種	JIS H 5120	CAC406	鉛除去表面処理
○	2	ハウジング	アセタルコポリマー		POM	
○	3	スプリング	ばね用ステンレス鋼線	JIS G 4314	SUS304-WPB	
○	4	コーン	アセタルコポリマー		POM	
○	5	シートパッキン	合成ゴム		NBR	
○	6	シート	アセタルコポリマー		POM	
○	7	Oリング	合成ゴム	JIS B 2401 or JASO F 404	NBR	テフロンコート
○	8	Oリング	合成ゴム	JIS B 2401	NBR	
○	9	副胴	青銅鑄物6種	JIS H 5120	CAC406	鉛除去表面処理
○	10	チェック栓	快削黄銅棒	JIS H 3250	C3604BD	Ni・Crメッキ
○	11	Oリング	合成ゴム	JIS B 2401	NBR	
	12	直結リング	りん青銅線	JIS H 3270	C5191W-H	
	13	直結ナット	青銅鑄物6種	JIS H 5120	CAC406	

注：部品表「接水」欄の○印及び 部品引出し番号の◎印は、水道水との接水部をしめす。



呼び径	D1	D2	d1	d2	L	H	I	約h	t	A1	A2
40	W56山11	W56山11	38	40	124	46.5	40	16	4	66	72

(mm)

来歴	2			
	1			
No	日付	理由	担当	
該当規格				

承認	検図	製図	設計	品番	40 LSMN-SK
		三宅	三宅	品名	単式逆止弁ユニオン式オネジ両金門
				尺度	free mm
株式会社タブチ				日付	2003年 3月28日 A3