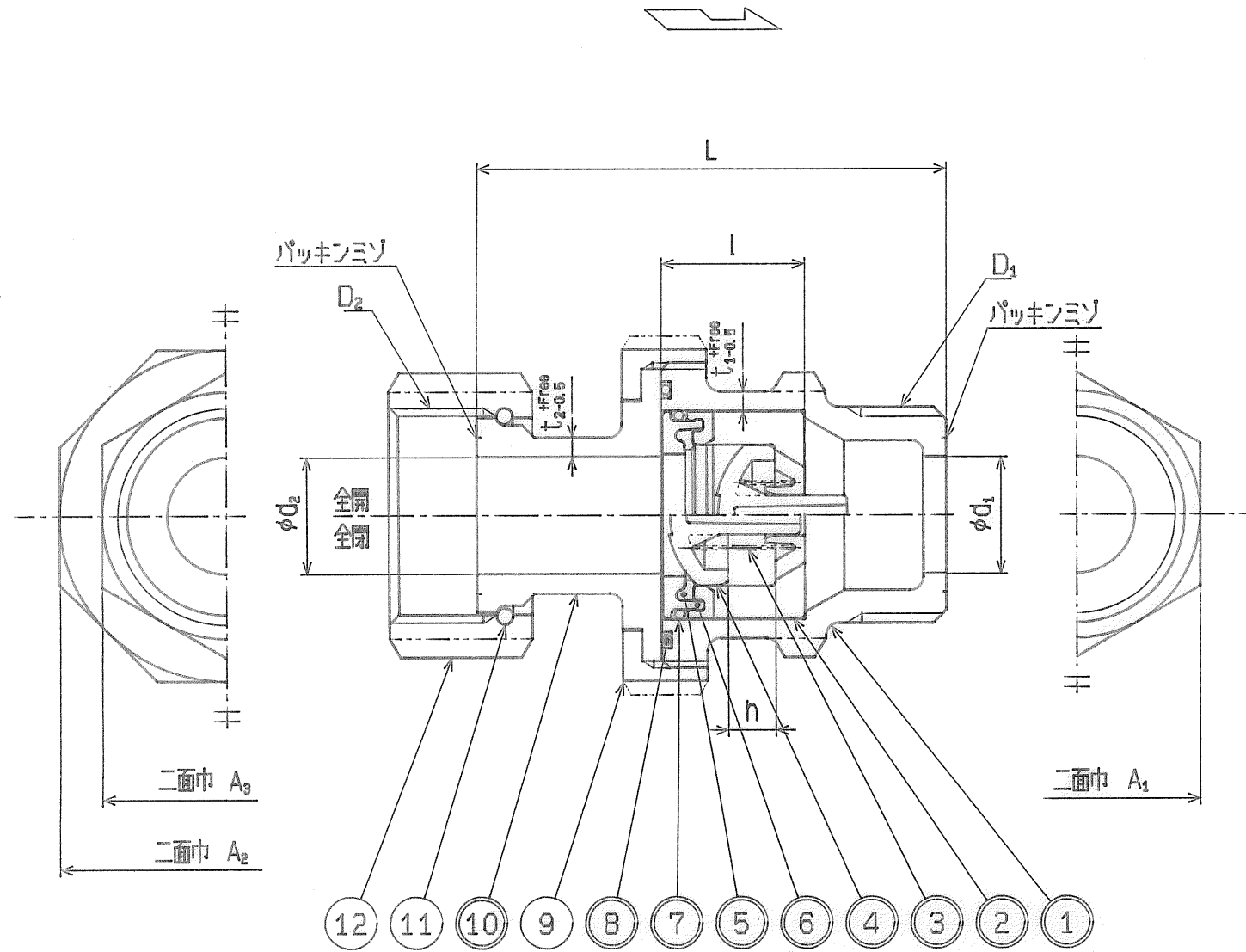


| 接水 | 品番 | 部品名     | 材質         | 規格番号       | 記号         | 摘要      | 成箱書 |
|----|----|---------|------------|------------|------------|---------|-----|
| ○  | 1  | 胴       | 青銅鑄物6種     | JIS H 5111 | BC6        |         |     |
| ○  | 2  | ハウジング   | アセタルコポリマー  |            | POM        |         |     |
| ○  | 3  | スプリング   | ばね用ステンレス鋼線 | JIS G 4314 | SUS304-WPB |         |     |
| ○  | 4  | コーン     | アセタルコポリマー  |            | POM        |         |     |
| ○  | 5  | シートパッキン | 合成ゴム       |            | NBR        |         |     |
| ○  | 6  | シート     | アセタルコポリマー  |            | POM        |         |     |
| ○  | 7  | Oリング    | 合成ゴム       |            | NBR        | テフロンコート |     |
| ○  | 8  | Oリング    | 合成ゴム       |            | NBR        |         |     |
|    | 9  | ナット     | 青銅鑄物6種     | JIS H 5111 | BC6        |         |     |
| ○  | 10 | 副胴A     | 青銅鑄物6種     | JIS H 5111 | BC6        |         |     |
|    | 11 | 直結リング   | りん青銅線      | JIS H 3270 | C5191W-H   |         |     |
|    | 12 | 直結ナット   | 青銅鑄物6種     | JIS H 5111 | BC6        |         |     |

注：部品表「接水」欄の○印及び 部品引出し番号の◎印は、水道水との接水部をしめす。

接水部の銅合金は鉛除去表面処理とする



寸法表

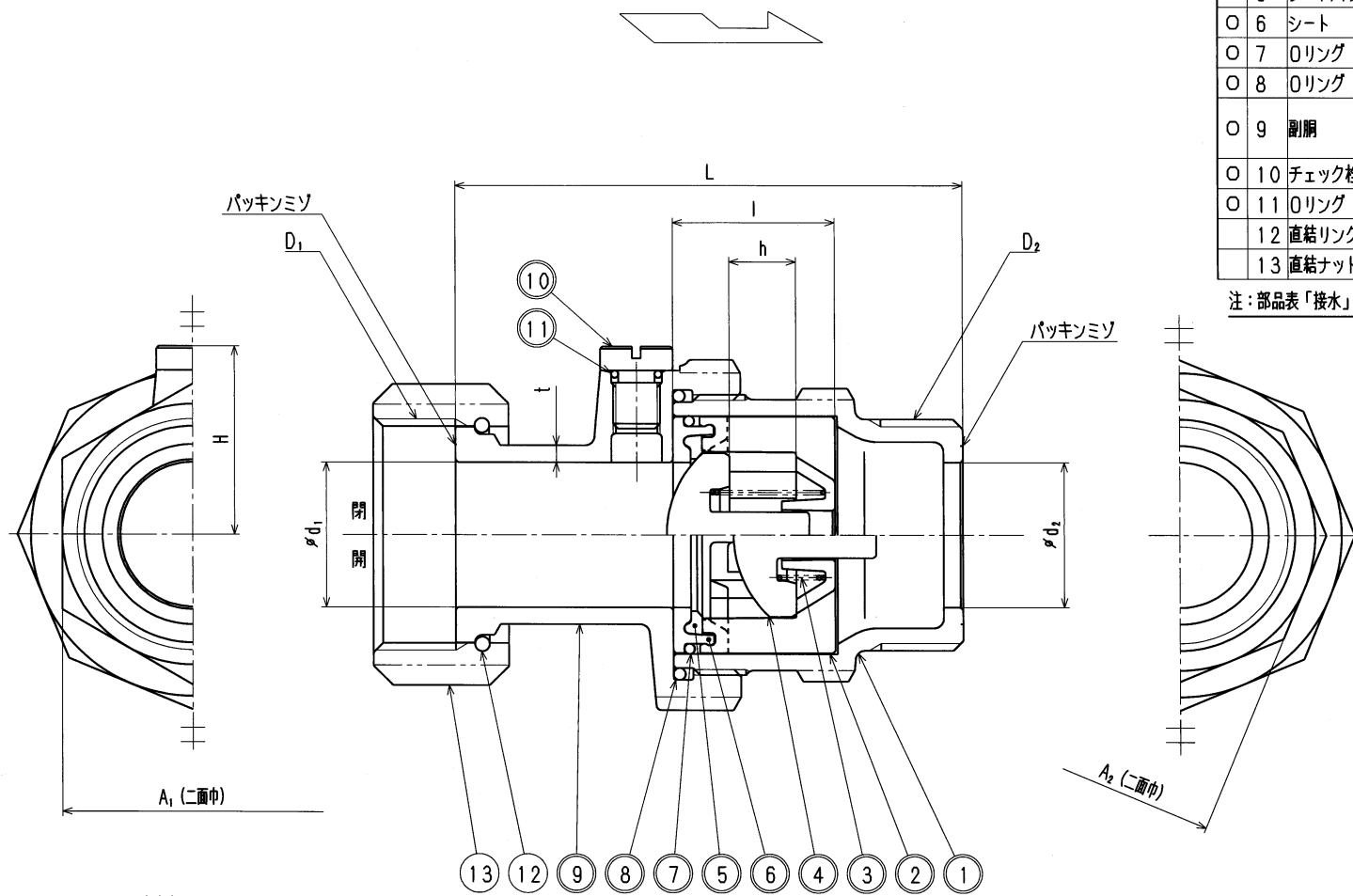
| 呼び径 | D <sub>1</sub> | D <sub>2</sub> | d <sub>1</sub> | d <sub>2</sub> | L      | l  | h   | t <sub>1</sub> <sup>+Fr00</sup> <sub>-0.5</sub> | t <sub>2</sub> <sup>+Fr00</sup> <sub>-0.5</sub> | A <sub>1</sub> | A <sub>2</sub> | A <sub>3</sub> | (mm) |
|-----|----------------|----------------|----------------|----------------|--------|----|-----|---|---|----------------|----------------|----------------|------|
| 13  | G3/4           | W25.8山14       | 13             | 13             | △64-61 | 19 | 6.5 | 2.5   | 2.5   | 27.5           | 39             | 31             |      |
| 20  | G1             | W33.0山14       | 18             | 18             | △77-72 | 22 | 7.5 | 3.0   | 3.0   | 38.0           | 51             | 38             |      |
| 25  | G1 1/4         | W39.0山14       | 24             | 24             | △85-79 | 25 | 9.0 | 3.0   | 3.0   | 46.0           | 61             | 47             |      |

|    |    |           |          |
|----|----|-----------|----------|
| 来歴 | ②  |           |          |
|    | ④  | 1992.2.16 | 規格寸法に合致否 |
|    | NO | 日付        | 理由       |
|    | 該当 | 規格        | 担当       |

|          |    |    |    |    |                 |
|----------|----|----|----|----|-----------------|
| 承認       | 検図 | 製図 | 設計 | 品番 | 13-25 LSMN-K    |
|          |    |    |    | 品名 | 単式逆止弁 ニオン式オネジ金門 |
|          |    |    |    | 品名 | Free            |
|          |    |    |    | 品名 | mm              |
| 株式会社 タブチ |    |    |    | 日付 | 1992年 2月19日     |
|          |    |    |    |    | A3              |

| 接水   | 品番 | 部品名      | 材質         | 規格番号       | 記号         | 摘要       |
|------|----|----------|------------|------------|------------|----------|
| ○ 1  |    | 胴        | 青銅鑄物6種     | JIS H 5120 | CAC406     | 鉛除去表面処理  |
|      |    |          | ビスマス青銅鑄物2種 | JIS H 5120 | CAC902     |          |
| ○ 2  |    | ハウジング    | アセタルコポリマー  |            | POM        |          |
| ○ 3  |    | スプリング    | ばね用ステンレス鋼線 | JIS G 4314 | SUS304-WPB |          |
| ○ 4  |    | コーン      | アセタルコポリマー  |            | POM        |          |
| ○ 5  |    | シートパッキン  | 合成ゴム       |            | NBR        |          |
| ○ 6  |    | シート      | アセタルコポリマー  |            | POM        |          |
| ○ 7  |    | Oリング     | 合成ゴム       |            | NBR        |          |
| ○ 8  |    | Oリング     | 合成ゴム       |            | NBR        |          |
| ○ 9  |    | 副胴       | 青銅鑄物6種     | JIS H 5120 | CAC406     | 鉛除去表面処理  |
|      |    |          | ビスマス青銅鑄物2種 | JIS H 5120 | CAC902     |          |
| ○ 10 |    | チェック栓    | 快削黄銅棒      | JIS H 3250 | C3604BD    | Ni・Crメッキ |
| ○ 11 |    | Oリング     | 合成ゴム       |            | NBR        | JIS P-7  |
|      |    | 12 直結リング | りん青銅線      | JIS H 3270 | C5191W-H   |          |
|      |    | 13 直結ナット | 青銅鑄物6種     | JIS H 5120 | CAC406     |          |

注：部品表「接水」欄の○印及び 部品引出し番号の◎印は、水道水との接水部をしめす。



寸法表

| 呼び   | D <sub>1</sub> | D <sub>2</sub> | d <sub>1</sub> | d <sub>2</sub> | L   | H    | I    | 約h | t <sup>+free</sup> <sub>-0.5</sub> | A <sub>1</sub> | A <sub>2</sub> |
|------|----------------|----------------|----------------|----------------|-----|------|------|----|------------------------------------|----------------|----------------|
| △ 30 | W49山11         | G11/2          | 30             | 30             | 105 | 39.0 | 33.5 | 14 | 3.5                                | 54             | 56             |
| 40   | W56山11         | G2             | 38             | 40             | 124 | 46.5 | 40.0 | 16 | 4.0                                | 66             | 72             |

※主材料がビスマス青銅鑄物2種の場合、品番の末尾に「-L」を付加する。

|      |           |         |           |    |
|------|-----------|---------|-----------|----|
| 承認   | 2013.8.19 | バリエーション | 1990.7.12 | 藤田 |
| No   | 日付        | 理由      |           | 担当 |
| 該当規格 |           |         |           |    |

|          |    |    |    |    |                   |
|----------|----|----|----|----|-------------------|
| 承認       | 検出 | 製図 | 設計 | 品番 | LSMN-K (-L)       |
|          |    | 藤田 | 三宅 | 品名 | 単式逆止弁 ユニオン式オネジ 金門 |
|          |    |    |    | 尺度 | Free              |
| 株式会社 タブチ |    |    |    | 日付 | 2013年 8月19日 A3    |