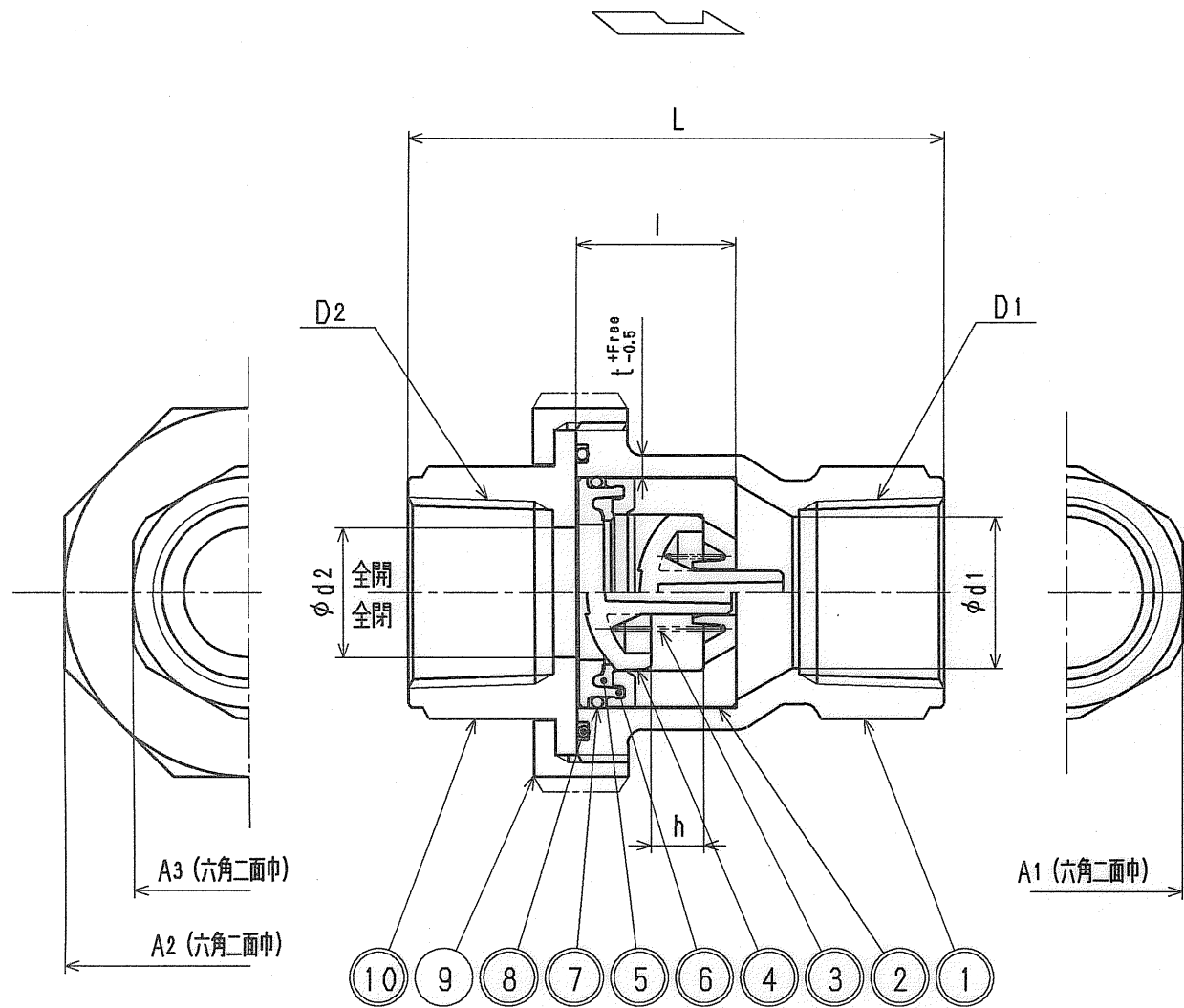


接水部の銅合金は
鉛除去表面処理とする



接水	品番	部 品 名	材 質	規 格 番 号	記 号	摘 要
○	1	胴	青銅鑄物6種	JIS H 5120	CAC406	
○	2	ハウジング	アセタルコポリマー		POM	
○	3	スプリング	ばね用ステンレス鋼線	JIS G 4314	SUS304-WPB	
○	4	コーン	アセタルコポリマー		POM	
○	5	シートパッキン	合成ゴム		NBR	
○	6	シート	アセタルコポリマー		POM	
○	7	Oリング	合成ゴム		NBR	
○	8	Oリング	合成ゴム		NBR	
	9	ナット	青銅鑄物6種	JIS H 5120	CAC406	
○	10	副胴A	青銅鑄物6種	JIS H 5120	CAC406	

注：部品表「接水」欄の○印及び 部品引出し番号の◎印は、水道水との接水部をしめす。

寸法表

呼び径	D1	D2	d1	d2	L	l	h	t	A1	A2	A3
13	Rc1/2	Rc1/2	15	13	66.0	19	6.5	2.5	26	39	26
20	Rc3/4	Rc3/4	21	18	74.0	22	7.5	3.0	32	51	32
25	Rc1	Rc1	26	24	86.5	25	9.0	3.0	40	61	40

(mm)

管端コア対応

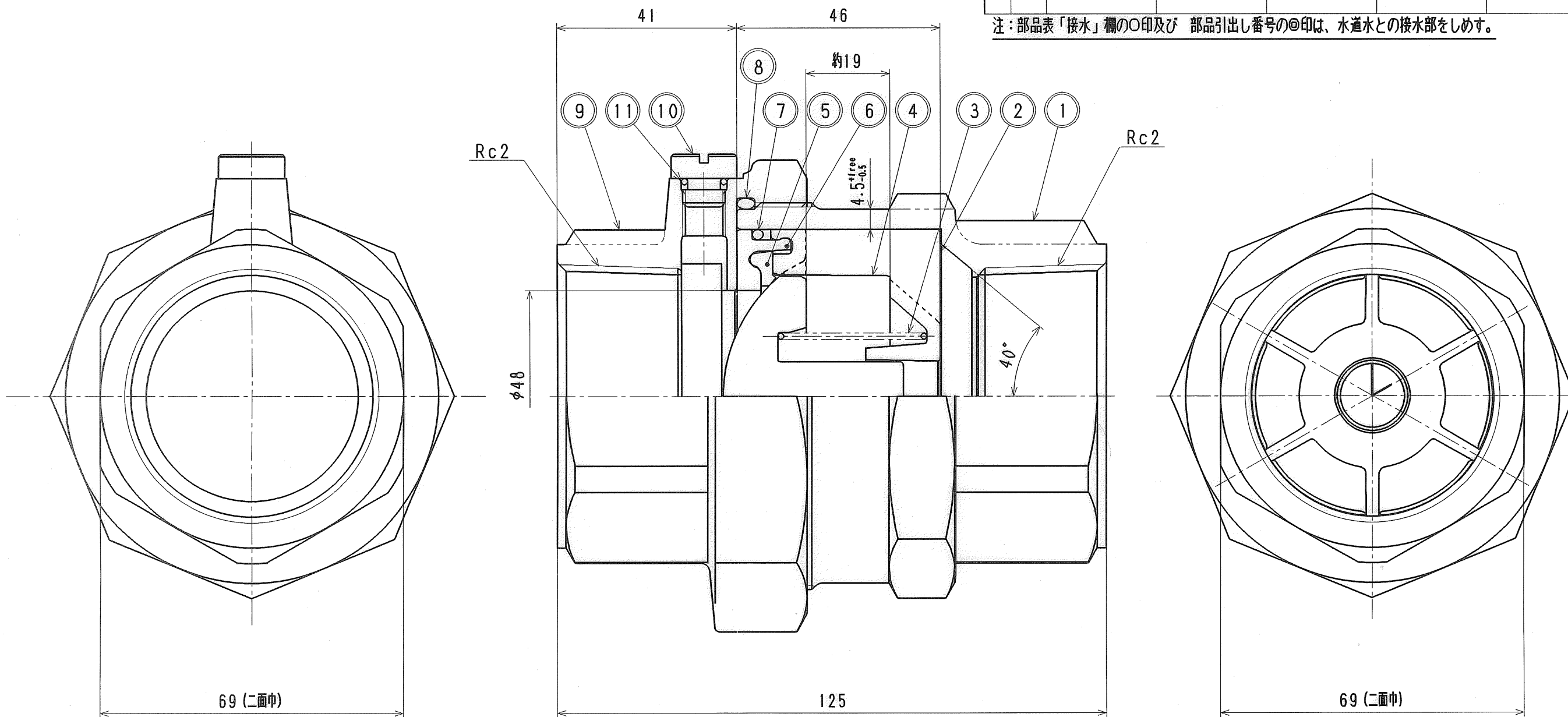
来歴	2			
	1	2001.12.11	管端コア対応の為1994.11.11付図面より転記	三宅
	No	日付	理由	担当
	該当規格			

品番	LSGV		
承認	検図	製図	設計
品名	単式逆止弁 メネジ GV×GV		
尺度	Free		mm
株式会社タプ子			日付 2001年12月11日 A3

接水部の銅合金は
鉛除去表面処理とする

接水品番	部品名	材質	規格番号	記号	摘要	成継書
○ 1	胴	青銅鑄物6種	JIS H 5120	CAC406		
○ 2	ハウジング	アセタルコポリマー		POM		
○ 3	スプリング	ばね用ステンレス鋼線	JIS G 4314	SUS304-WPB		
○ 4	コーン	アセタルコポリマー		POM		
○ 5	シートパッキン	合成ゴム		NBR		
○ 6	シート	アセタルコポリマー		POM		
○ 7	Oリング	合成ゴム	JIS B 2401	NBR	G70	
○ 8	Oリング	合成ゴム	JIS B 2401	NBR	G85	
○ 9	副胴	青銅鑄物6種	JIS H 5120	CAC406		
○ 10	チェック栓	快削黄銅棒	JIS H 3250	C3604BD	Ni-Crメッキ	
○ 11	Oリング	合成ゴム	JIS B 2401	NBR	P7	

注：部品表「接水」欄の○印及び 部品引出し番号の◎印は、水道水との接水部をしめす。



来歴			
No	日付	理由	担当
該当規格			

品番	27501600	品名	50 LSGV
承認	検図	製図	設計
sakamoto		品名	単式逆止弁 メネジ GV×GV
株式会社 タブチ		尺度	1:1
日付		1998年 8月18日	A3