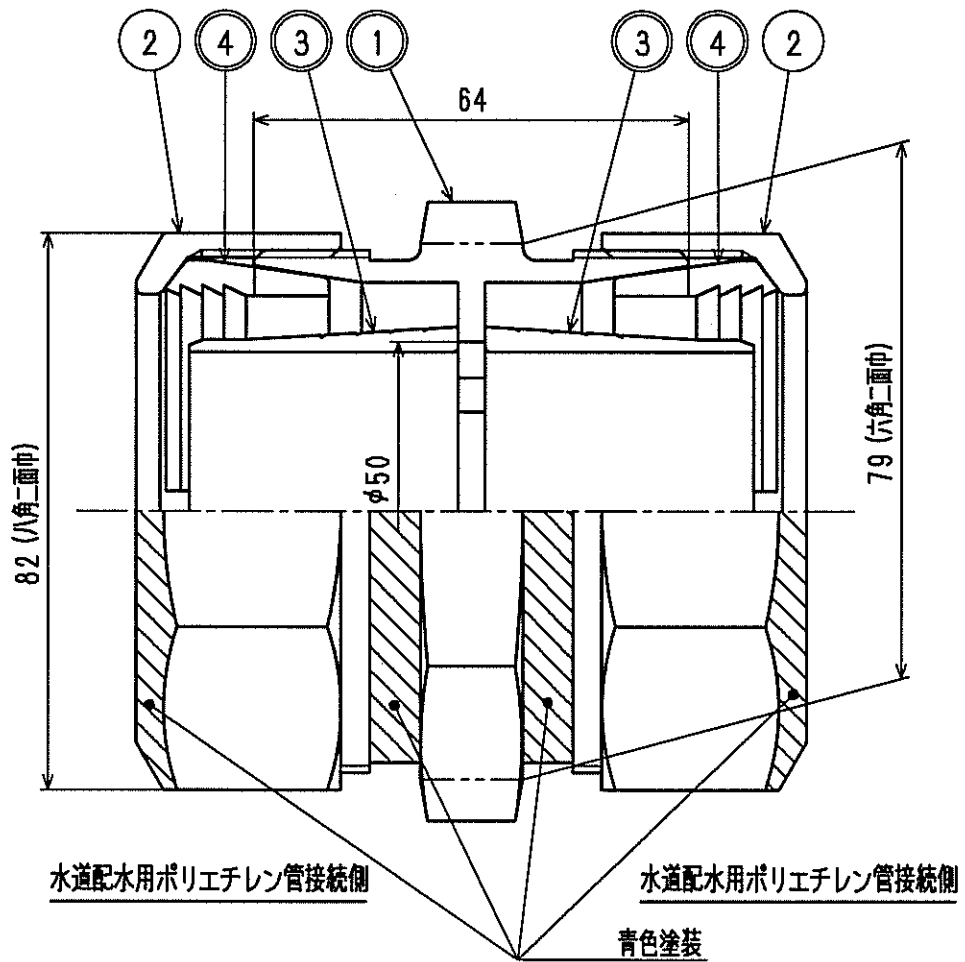


接水	品番	部 品 名	材 質	規 格 番 号	記 号	摘 要
○ 1	朋		青銅鑄物6種	JIS H 5120	CAC406	鉛除去表面処理
			ビスマス青銅鑄物2種	JIS H 5120	CAC902	
2	ナット		青銅鑄物6種	JIS H 5120	CAC406	
○ 3	コア		青銅鑄物6種	JIS H 5120	CAC406	鉛除去表面処理
			青銅鑄物6種	JIS H 5121	CAC406C	
			ビスマス青銅鑄物2種	JIS H 5120	CAC902	
			ビスマス青銅鑄物2種	JIS H 5121	CAC902C	
○ 4	リング		アセタールコポリマー		POM	青色

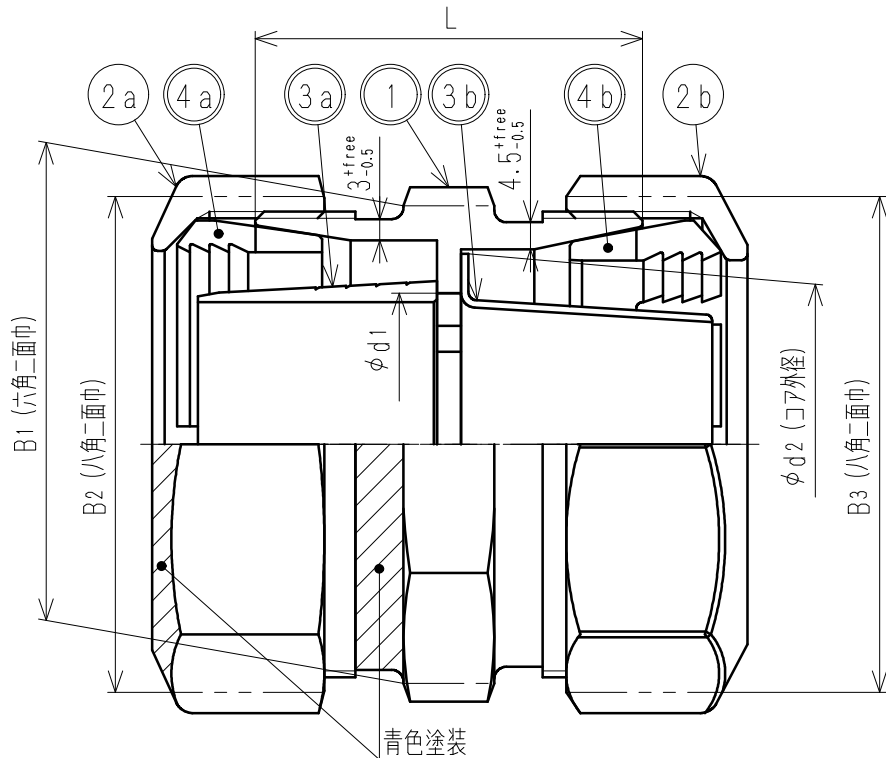
注：部品表「接水」欄の○印及び 部品引出し番号の◎印は、水道水との接水部をしめす。



来歴	△					承認	検図	製図	設計	品番	50P HJ-K		
	△					品名	配ポリ ソケット			尺度	free		mm
No	日付	理由	担当	株式会社 タフ子						日付	2008年 6月13日	A4	
該当規格													

接水	品番	部 品 名	材 質	規 格 番 号	記 号	摘 要
○	1	胴	青銅鑄物6種	JIS H 5120	CAC406	鉛除去表面処理
			ビスマス青銅鑄物2種	JIS H 5120	CAC902	
	2 a 2 b	ナット	青銅鑄物6種	JIS H 5120	CAC406	
			青銅連鑄鑄物6種	JIS H 5121	CAC406C	
○	3 a	コア	青銅鑄物6種	JIS H 5120	CAC406	鉛除去表面処理
			青銅連鑄鑄物6種	JIS H 5121	CAC406C	
			ビスマス青銅鑄物2種	JIS H 5120	CAC902	
			ビスマス青銅連鑄物2種or3種	JIS H 5121	CAC902Cor903C	
○	3 b	コア	冷間圧延ステンレス鋼板	JIS G 4305	SUS304-CP	
○	4 a 4 b	Pリング	アセタールコポリマー		POM	4 a : 青色, 4 b : 緑色

注：部品表「接水」欄の○印及び 部品引出し番号の◎印は、水道水との接水部をしめす。



水道配水用ポリエチレン管 (HPPE) 接続側

水道用ポリエチレン二層管 1 種 (PP) 接続側

寸法表

(mm)

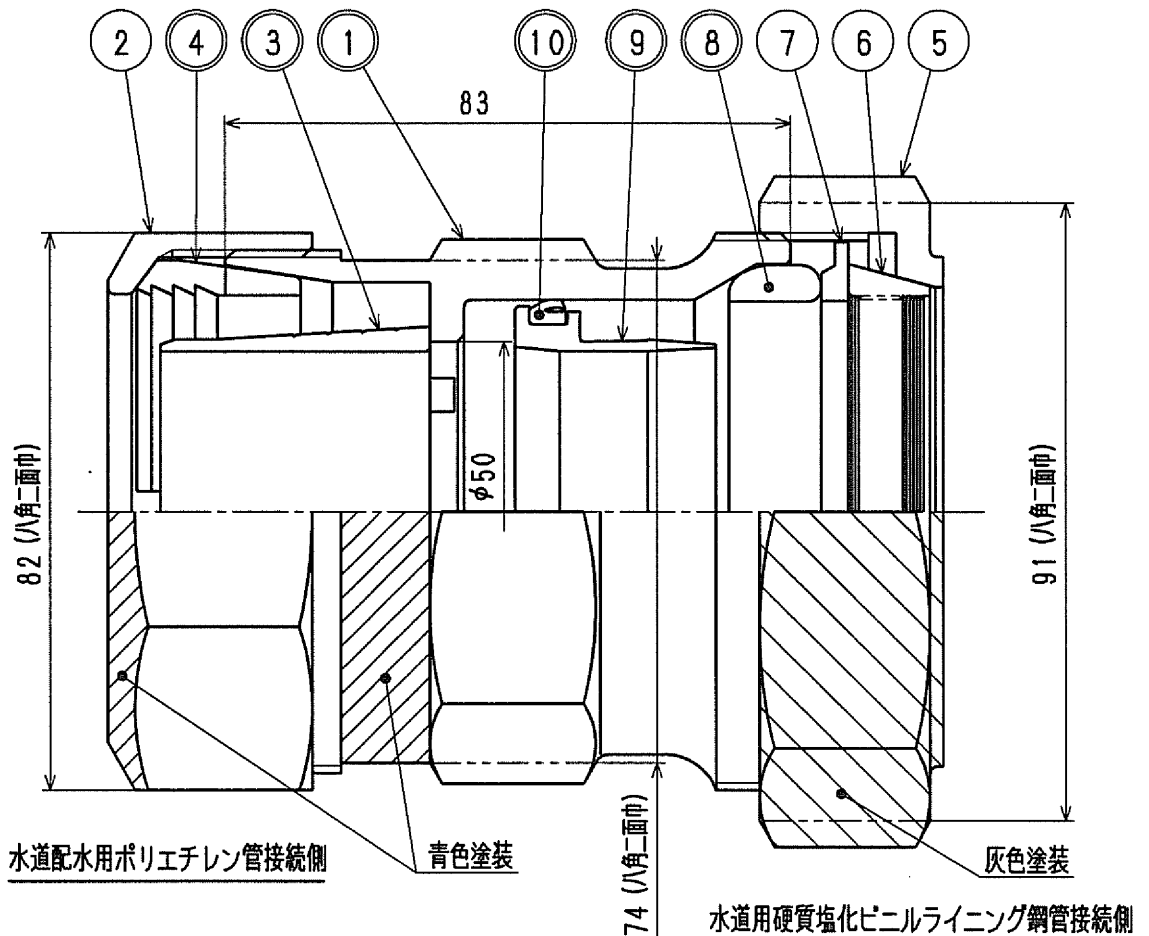
呼び径	L	d1	d2	B1	B2	B3	
							HPPE
50	30	53.5	30	44.5	74	82	60
	40	58.0	40	50.7	74	82	68
	50	64.0	50	63.0	79	82	82

注1：主材がビスマス青銅鑄物の場合、品番の末尾に『-L』が付加する。

来歴	変更点数	管理No	日付	承認	検図	製図	設計	品番	HJ-K-J1 (-L) /		
	理由		担当					品名	配ポリJ ソケット		
	変更点数	管理No	日付					尺度	free		mm
	理由		担当	株式会社 タブチ				日付	2022年12月20日 A4		

接水	品番	部 品 名	材 質	規 格 番 号	記 号	摘 要
○	1	胴	青銅鑄物6種	JIS H 5120	CAC406	鉛除去表面処理
			ビスマス青銅鑄物2種	JIS H 5120	CAC902	
	2	ナット	青銅鑄物6種	JIS H 5120	CAC406	
○	3	コア	青銅鑄物6種	JIS H 5120	CAC406	鉛除去表面処理
			青銅鑄物6種	JIS H 5121	CAC406C	
			ビスマス青銅鑄物2種	JIS H 5120	CAC902	
			ビスマス青銅鑄物2種	JIS H 5121	CAC902C	
○	4	リング	アセタルコポリマー		POM	青色
	5	ナット	青銅鑄物6種	JIS H 5120	CAC406	
	6	ロックリング	快削黄銅棒	JIS H 3250	C3602BD	
	7	ワッシャ	ステンレス鋼棒 冷間圧延ステンレス鋼板	JIS G 4303 JIS G 4305	SUS304-B SUS304-CP	
○	8	パッキン	合成ゴム		NBR	
○	9	管端コア	塩化ビニル		PVC	
○	10	コアパッキン	合成ゴム		NBR	

注：部品表「接水」欄の○印及び 部品引出し番号の◎印は、水道水との接水部をしめす。



来歴	2				承認	検図	製図	設計	品番	50P×50S HJ-K-VB				
	1								品名	配ポリソケット				
No	日付	理由	担当				寺田	坂本	品名	free		mm		
該当規格									株式会社	タプ子		日付	2008年 1月21日	A4