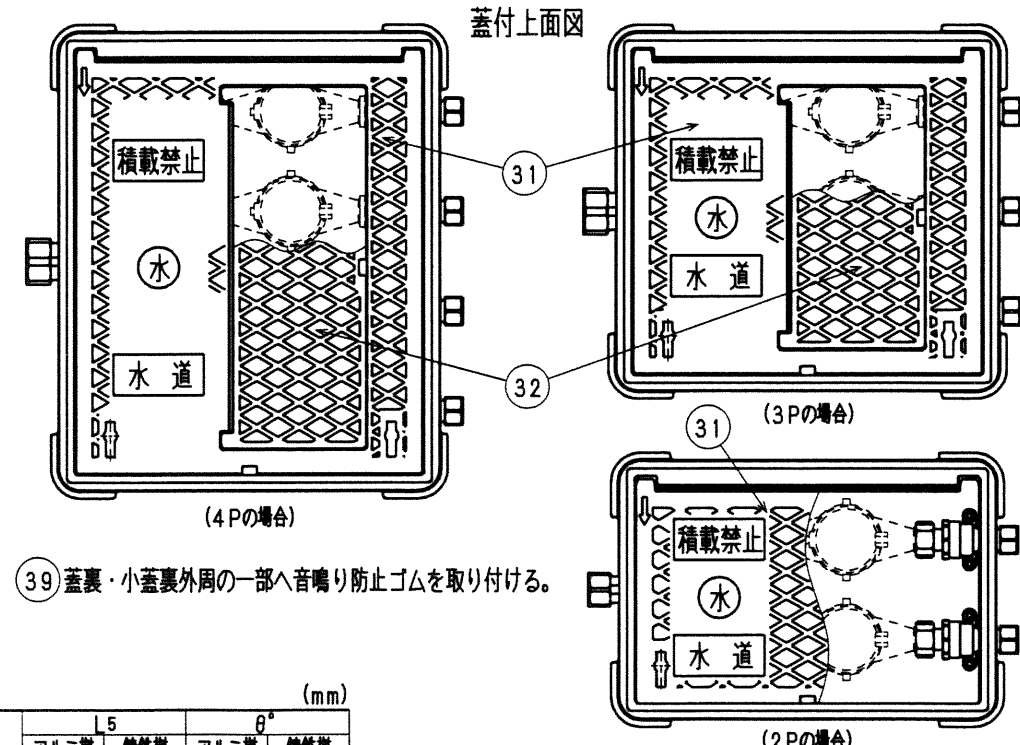
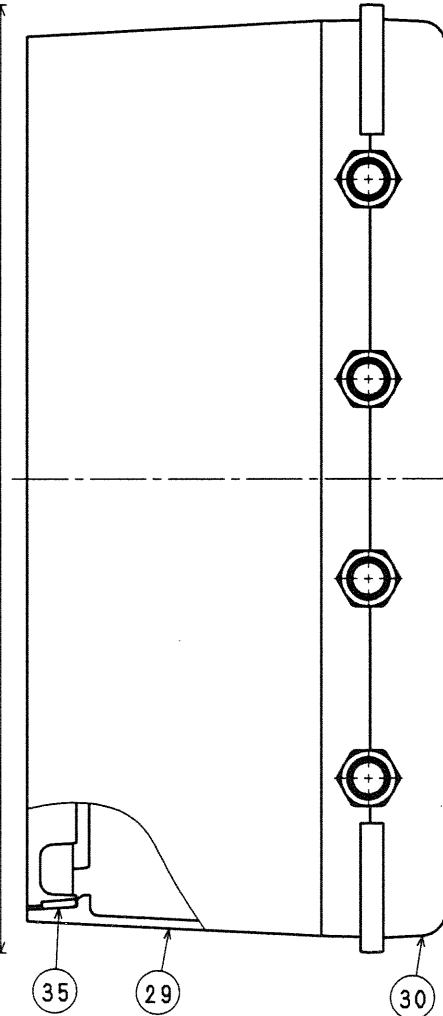
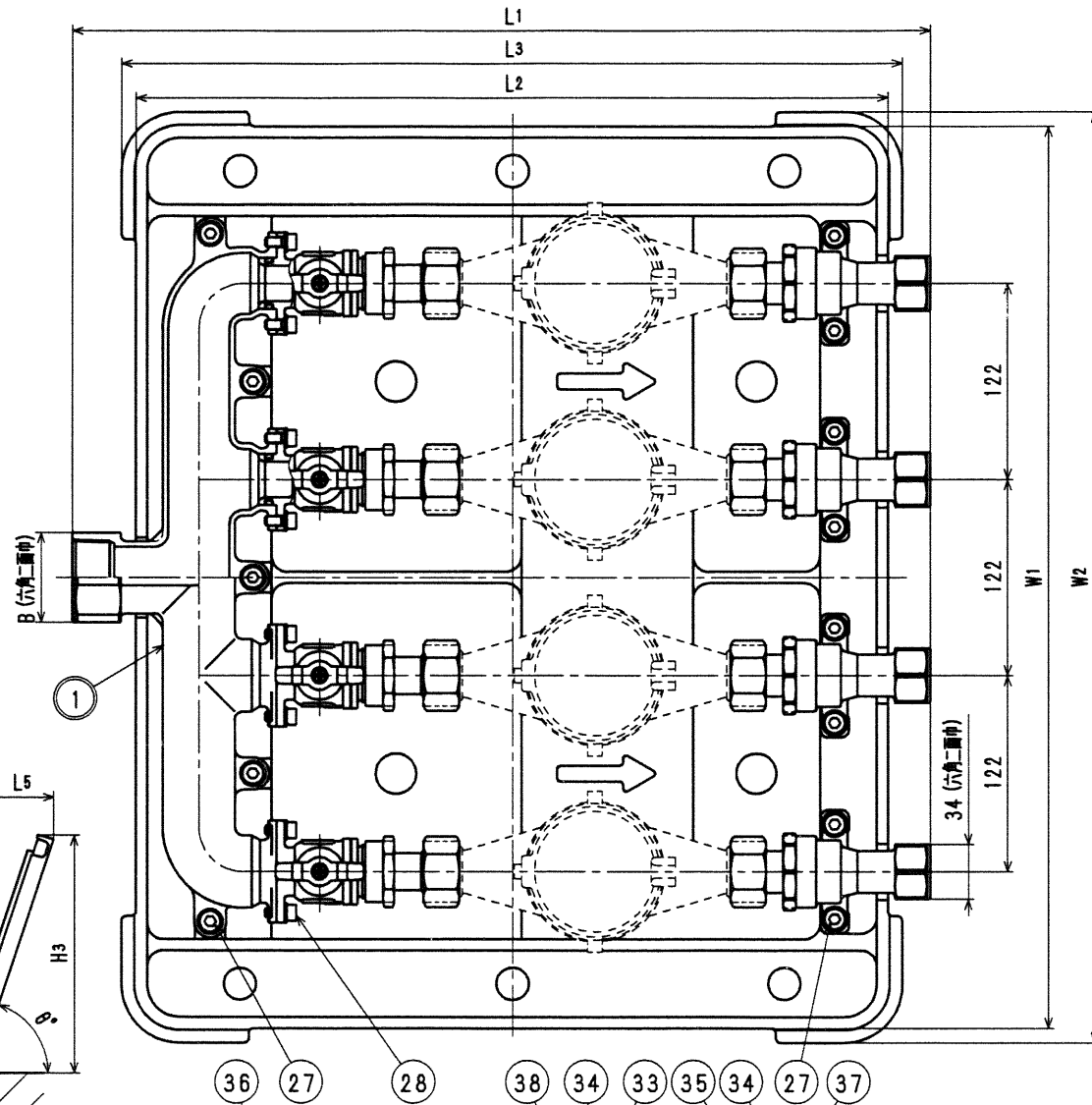
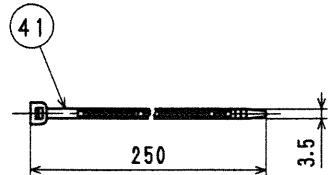


接水品番	部品名	材質	規格番号	記号	摘要	数量				接水品番	部品名	材質	規格番号	記号	摘要	数量				接水品番	部品名	材質	規格番号	記号	摘要	数量			
						2P	3P	4P	2P							3P	4P	2P	3P							4P			
35	蓋用パッキン	合成ゴム		EPDM		2	4	4	0	26	逆止胴	青銅鋳物6種 ビスマス青銅鋳物2種	JIS H 5120 CAC406 CAC902	CAC406 CAC902	鉛除去表面処理	2	3	4	0	1	ヘッダー	青銅鋳物6種 ビスマス青銅鋳物2種	JIS H 5120 CAC406 CAC902	CAC406 CAC902	鉛除去表面処理	1	1	1	
36	蓋裏保温材(大)	発泡ポリプロピレン		PP		1	1	1		27	六角穴付きボルト 六角設計	ステンレス鋼材	JIS G 4303 SUS304	SUS304	M8×20	7	10	13	0	2	Oリング	合成ゴム		NBR	P-26	2	3	4	
37	蓋裏保温材(小)	発泡ポリプロピレン		PP		0	1	1		28	六角穴付きボルト 六角設計	ステンレス鋼材	JIS G 4303 SUS304	SUS304	M6×15	4	6	8	0	3	逆止胴	青銅鋳物6種 ビスマス青銅鋳物2種	JIS H 5120 CAC406 CAC902	CAC406 CAC902	鉛除去表面処理	2	3	4	
38	小蓋裏保温材	発泡ポリプロピレン		PP		0	1	1		29	上板	アルミニウム合金鋳物	JIS H 5202 AC4C-F	AC4C-F	エポキシ粉体塗装	1	1	1	0	4	ボールシート	テフロン樹脂		PTFE		4	6	8	
39	音鳴り防止ゴム	合成ゴム		NBR		2	4	4				球状黒鉛鋳鉄	JIS G 5502 FCD450	FCD450						0	5	ボール	ビスマス青銅鋳物2種	JIS H 5121 CAC902Cor903C	CAC902Cor903C	電着塗装	2	3	4
40	号室表示プレート	塩化ビニル		PVC		2	3	4		30	下板	アルミニウム合金鋳物	JIS H 5202 AC4C-F	AC4C-F	エポキシ粉体塗装	1	1	1	0	6	Oリング	合成ゴム		NBR	JASO2031	2	3	4	
41	インシュロック	ナイロン				4	6	8				球状黒鉛鋳鉄	JIS G 5502 FCD450	FCD450						0	7	ボール押え	青銅鋳物6種 ビスマス青銅鋳物2種	JIS H 5120 CAC406 CAC902	CAC406 CAC902	鉛除去表面処理	2	3	4
										31	蓋	アルミニウム合金鋳物	JIS H 5202 AC4C-F	AC4C-F	エポキシ粉体塗装	1	1	1	0	8	Oリング	合成ゴム		NBR	P-9	4	6	8	
										32	小蓋	アルミニウム合金鋳物	JIS H 5202 AC4C-F	AC4C-F	エポキシ粉体塗装	0	1	1		9	ステム	青銅鋳物6種	JIS H 5121 CAC406C	CAC406C		2	3	4	
												球状黒鉛鋳鉄	JIS G 5502 FCD450	FCD450						10	ハンドル	アセタールコポリマー		POM		2	3	4	
										33	六角穴付きボルト	ステンレス鋼材	JIS G 4303 SUS304-B	SUS304-B	M6×12	2	6	6		11	止めピン	ステンレス鋼材	JIS G 4303 SUS304-B	SUS304-B		2	3	4	
										34	鍍金	高純度ステンレス鋼材	JIS G 4305 SUS304-CP	SUS304-CP		2	6	6		12	止めネジ	ステンレス鋼材	JIS G 4309 SUS304-W	SUS304-W		2	3	4	
																			13	ステムナット	青銅鋳物6種	JIS H 5121 CAC406C	CAC406C		2	3	4		
																			14	Oリング	合成ゴム		NBR	P-22	2	3	4		
																			15	緩ナット	青銅鋳物6種 ビスマス青銅鋳物2種	JIS H 5120 CAC406 CAC902	CAC406 CAC902		2	3	4		
																			16	伸縮ユニオン	青銅鋳物6種 ビスマス青銅鋳物2種	JIS H 5121 CAC406 CAC902Cor903C	CAC406 CAC902Cor903C	鉛除去表面処理	2	3	4		
																			17	伸縮パッキン	合成ゴム		NBR		2	3	4		
																			18	ガイドリーブ	ポリプロピレン		PP		2	3	4		
																			19	ナット	青銅鋳物6種	JIS H 5120 CAC406	CAC406		2	3	4		
																			20	パッキン	合成ゴム		NBR		4	6	8		
																			21	直結ナット	青銅鋳物6種	JIS H 5120 CAC406	CAC406		2	3	4		
																			22	直結リング	りん青銅線	JIS H 3270 C5191W-H	C5191W-H		2	3	4		
																			23	逆止押え	青銅鋳物6種 ビスマス青銅鋳物2種	JIS H 5120 CAC406 CAC902	CAC406 CAC902	鉛除去表面処理	2	3	4		
																			24	Oリング	合成ゴム		NBR	JASO2035	2	3	4		
																			25	逆止弁セット	アセタールコポリマー 合成ゴム		POM NBR		2	3	4		
																					ばね用ステンレス鋼線	JIS G 4314 SUS304-WPB	SUS304-WPB						

注：部品表「接水」欄のO印及び 部品引出し番号の◎印は、水道水との接水部をしめす。

部屋番号	号
お客様番号	



39 蓋裏・小蓋裏外周の一部へ音鳴り防止ゴムを取り付ける。

系統	L1	L2	L3		L4	L5		G°	
			アルミ製	鋼鉄製		アルミ製	鋼鉄製	アルミ製	鋼鉄製
2P	524	460	478	474	478	135	223	70°	60°
3P	533	467	485	481	485	94	162	70°	60°
4P	533	467	485	481	485	52	101	70°	60°

系統	H1		H2		H3		W1	W2	
	アルミ製	鋼鉄製	アルミ製	鋼鉄製	アルミ製	鋼鉄製		アルミ製	鋼鉄製
2P	209	199	256	244	441	413	317	335	331
3P	209	199	256	244	327	306	439	457	453
4P	209	199	256	244	212	201	561	579	575

系統	D1	D2	φd1	φd2	B	G (mm)		系統	製品重量(概算)	
						上水ネジ	金門ネジ		アルミ製	鋼鉄製
2P	Rc1	Rc3/4	25	20	41	G1	W33山14	2P	17	30
3P	Rc1 1/2	Rc3/4	38	20	56	G1	W33山14	3P	25	42
4P	Rc1 1/2	Rc3/4	38	20	56	G1	W33山14	4P	30	52

品番	品名
20 FQAB2 (-K)	クワトロ ネジ2P アルミ製(金門)
20 FQAB3 (-K)	クワトロ ネジ3P アルミ製(金門)
20 FQAB4 (-K)	クワトロ ネジ4P アルミ製(金門)
品番	品名
20 FQAD2 (-K)	クワトロ ネジ2P 鋼鉄製(金門)
20 FQAD3 (-K)	クワトロ ネジ3P 鋼鉄製(金門)
20 FQAD4 (-K)	クワトロ ネジ4P 鋼鉄製(金門)

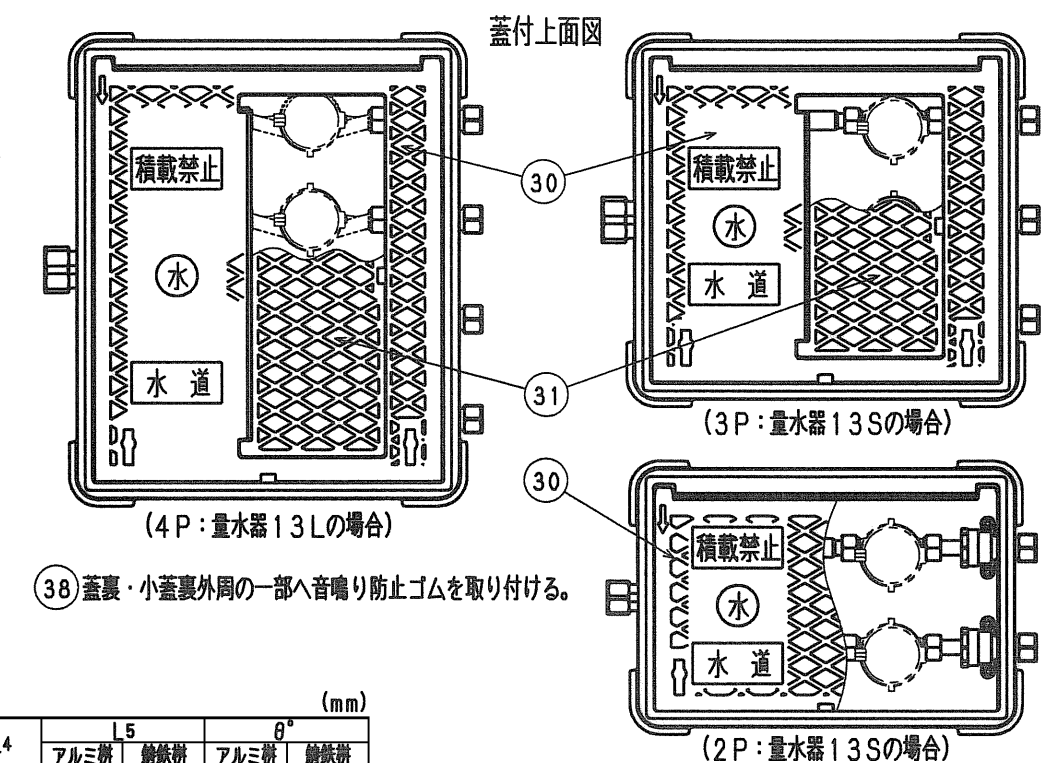
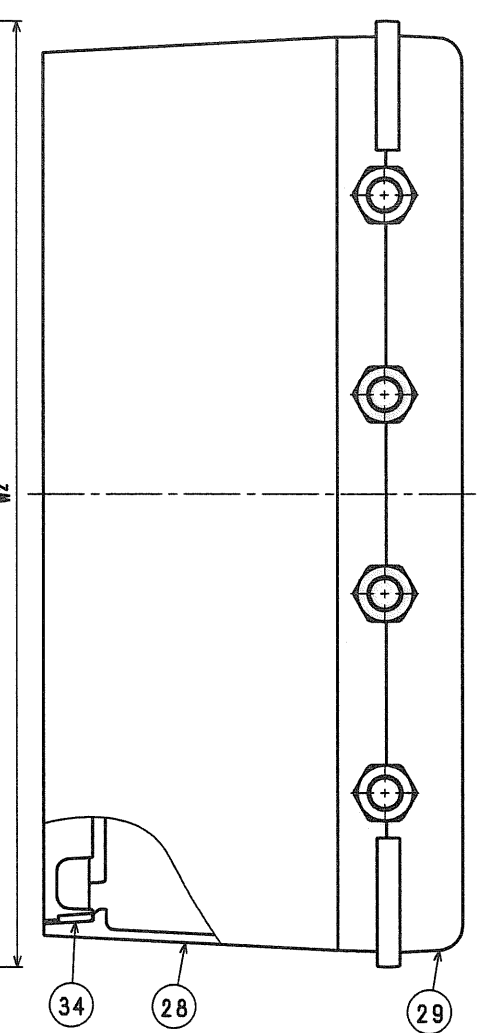
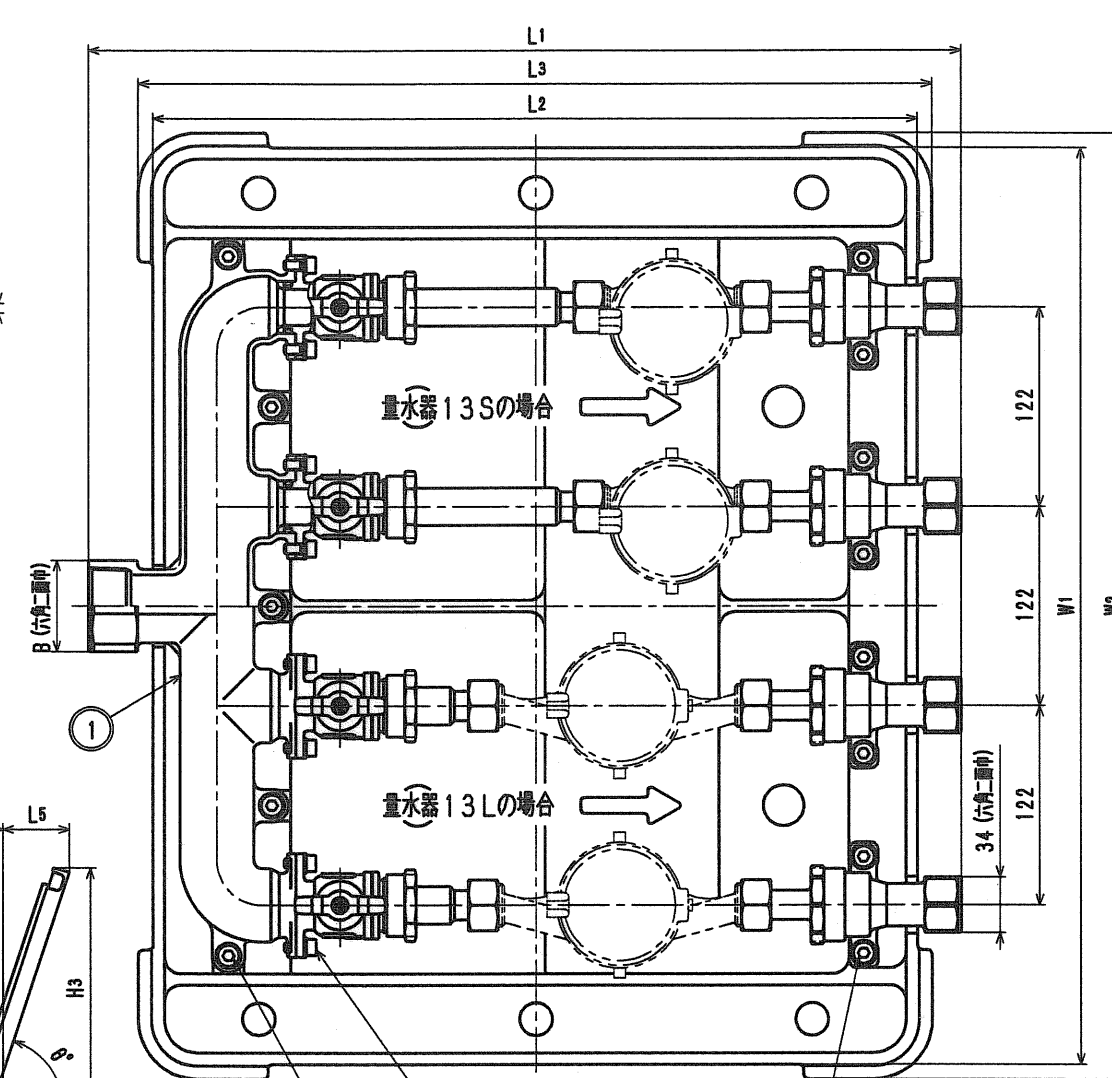
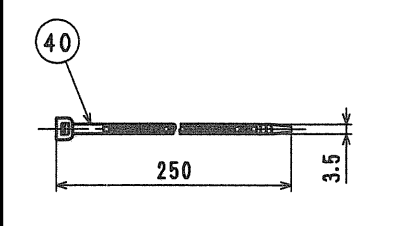
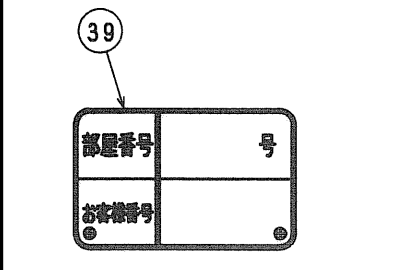
来歴				
No	日付	理由	担当	

承認	検図	製図	設計	品名	上記参照
				品名	上記参照
		長山	津田	Free	mm
株式会社 タノ子					日付 2010年 5月10日 A2

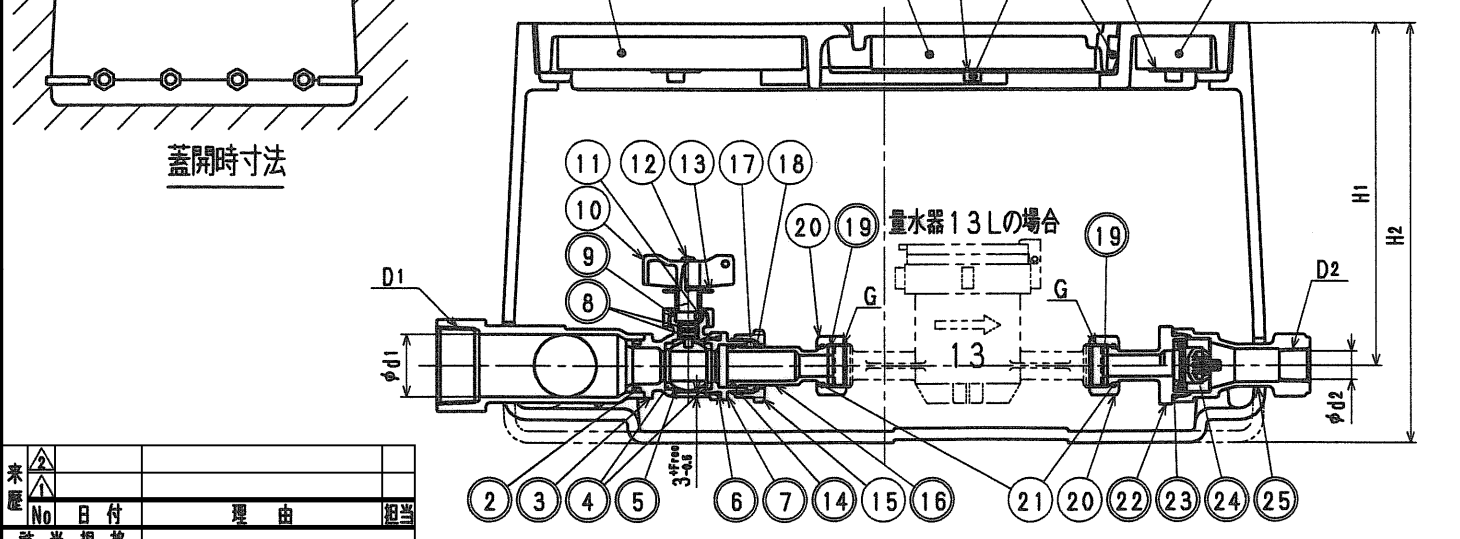


接水品番	部品名	材質	規格番号	記号	摘要	数量			接水品番	部品名	材質	規格番号	記号	摘要	数量			接水品番	部品名	材質	規格番号	記号	摘要	数量				
						2P	3P	4P							2P	3P	4P							2P	3P	4P		
34	蓋用パッキン	合成ゴム		EPDM			2	4	4	○	25	逆止弁	青銅鑄物6種 ビスマス青銅鑄物2種	JIS H 5120 CAC406 CAC902	鉛除去表面処理	2	3	4	○	1	ハッター	青銅鑄物6種 ビスマス青銅鑄物2種	JIS H 5120 CAC406 CAC902	鉛除去表面処理	1	1	1	
35	蓋裏保温材 (大)	発泡ポリプロピレン		PP			1	1	1		26	六角穴付ボルト	ステンレス鋼	JIS G 4303 SUS304	M8×20	7	10	13	○	2	Oリング	合成ゴム		NBR	P-26	2	3	4
36	蓋裏保温材 (小)	発泡ポリプロピレン		PP			0	1	1		27	六角穴付ボルト	ステンレス鋼	JIS G 4303 SUS304	M6×15	4	6	8	○	3	止水胴	青銅鑄物6種 ビスマス青銅鑄物2種	JIS H 5120 CAC406 CAC902	鉛除去表面処理	2	3	4	
37	小蓋裏保温材	発泡ポリプロピレン		PP			0	1	1		28	上掛	アルミニウム合金鑄物 球状黒鉛鑄鉄	JIS H 5202 AC4C-F JIS G 5502 FCD450	エポキシ樹脂塗装	1	1	1	○	4	ポールシート	テフロン樹脂		PTFE		4	6	8
38	音鳴り防止ゴム	合成ゴム		NBR			2	4	4		29	下掛	アルミニウム合金鑄物 球状黒鉛鑄鉄	JIS H 5202 AC4C-F JIS G 5502 FCD450	エポキシ樹脂塗装	1	1	1	○	5	ポール	ビスマス青銅鑄物r3種	JIS H 5121 CAC902Cor903C	電着塗装	2	3	4	
39	号室表示プレート	塩化ビニル		PVC			2	3	4		30	蓋	アルミニウム合金鑄物 球状黒鉛鑄鉄	JIS H 5202 AC4C-F JIS G 5502 FCD450	エポキシ樹脂塗装	1	1	1	○	6	Oリング	合成ゴム		NBR	JAS02031	2	3	4
40	インシュロック	ナイロン					4	6	8		31	小蓋	アルミニウム合金鑄物 球状黒鉛鑄鉄	JIS H 5202 AC4C-F JIS G 5502 FCD450	エポキシ樹脂塗装	0	1	1	○	7	ポール押え	青銅鑄物6種 ビスマス青銅鑄物2種	JIS H 5120 CAC406 CAC902	鉛除去表面処理	2	3	4	
											32	六角穴付ボルト	ステンレス鋼	JIS G 4303 SUS304-B	M6×12	2	6	6	○	8	Oリング	合成ゴム		NBR	P-9	4	6	8
											33	鍍金	高純度ステンレス鋼	JIS G 4305 SUS304-CP		2	6	6	○	9	ステム	青銅鑄物6種	JIS H 5121 CAC406C		2	3	4	
																			○	10	ハンドル	アセタルコポリマー		POM		2	3	4
																			○	11	止めピン	ステンレス鋼	JIS G 4303 SUS304-B		2	3	4	
																			○	12	止めネジ	ステンレス鋼	JIS G 4309 SUS304-W		2	3	4	
																			○	13	ステムナット	青銅鑄物6種	JIS H 5121 CAC406C		2	3	4	
																			○	14	Oリング	合成ゴム		NBR	P-22	2	3	4
																			○	15	袋ナット	青銅鑄物6種 ビスマス青銅鑄物2種	JIS H 5120 CAC406 CAC902		2	3	4	
																			○	16	伸縮ユニオン	青銅鑄物6種 ビスマス青銅鑄物2種	JIS H 5121 CAC406C CAC902Cor903C	鉛除去表面処理	2	3	4	
																				17	伸縮パッキン	合成ゴム		NBR		2	3	4
																				18	ガイドリフ	ポリプロピレン		PP		2	3	4
																			○	19	パッキン	合成ゴム		NBR		4	6	8
																				20	直結ナット	青銅鑄物6種	JIS H 5120 CAC406		4	6	8	
																				21	直結リング	りん青銅線	JIS H 3270 C5191W-H		4	6	8	
																			○	22	逆止押え	青銅鑄物6種 ビスマス青銅鑄物2種	JIS H 5120 CAC406 CAC902	鉛除去表面処理	2	3	4	
																			○	23	Oリング	合成ゴム		NBR	JAS02035	2	3	4
																			○	24	逆止弁セット	アセタルコポリマー 合成ゴム		POM NBR		2	3	4

注：部品表「接水」欄の○印及び 部品引出し番号の◎印は、水道水との接水部をしめす。



◎蓋裏・小蓋裏外周の一部へ音鳴り防止ゴムを取り付ける。



系統	L1	L2	L3		L4	L5		θ°	
			アルミ	鋼鉄		アルミ	鋼鉄	アルミ	鋼鉄
2P	524	460	478	474	478	135	223	70°	60°
3P	533	467	485	481	485	94	162	70°	60°
4P	533	467	485	481	485	52	101	70°	60°

系統	H1		H2		H3		W1	W2	
	アルミ	鋼鉄	アルミ	鋼鉄	アルミ	鋼鉄		アルミ	鋼鉄
2P	209	199	256	244	441	413	317	335	331
3P	209	199	256	244	327	306	439	457	453
4P	209	199	256	244	212	201	561	579	575

系統	D1	D2	φd1	φd2	B	G		製品重量 (概算)		
						上水ネジ	金門ネジ	アルミ	鋼鉄	
2P	Rc1	Rc1/2	25	17.5	41	G3/4	W25.8山14	2P	17	30
3P	Rc11/2	Rc1/2	38	17.5	56	G3/4	W25.8山14	3P	25	42
4P	Rc11/2	Rc1/2	38	17.5	56	G3/4	W25.8山14	4P	30	52

品番	品名
2013S (L) FQAB2 (-K)	クワトロ ネジ2P アルミ製 (金門)
2013S (L) FQAB3 (-K)	クワトロ ネジ3P アルミ製 (金門)
2013S (L) FQAB4 (-K)	クワトロ ネジ4P アルミ製 (金門)

品番	品名
2013S (L) FQAD2 (-K)	クワトロ ネジ2P 鋼鉄製 (金門)
2013S (L) FQAD3 (-K)	クワトロ ネジ3P 鋼鉄製 (金門)
2013S (L) FQAD4 (-K)	クワトロ ネジ4P 鋼鉄製 (金門)

承認	検図	製図	設計	品番	上記参照
				長山	長山

承認	検図	製図	設計	品番	上記参照
				長山	長山

Free

株式会社 タプ子

日付 2010年 6月30日 A2