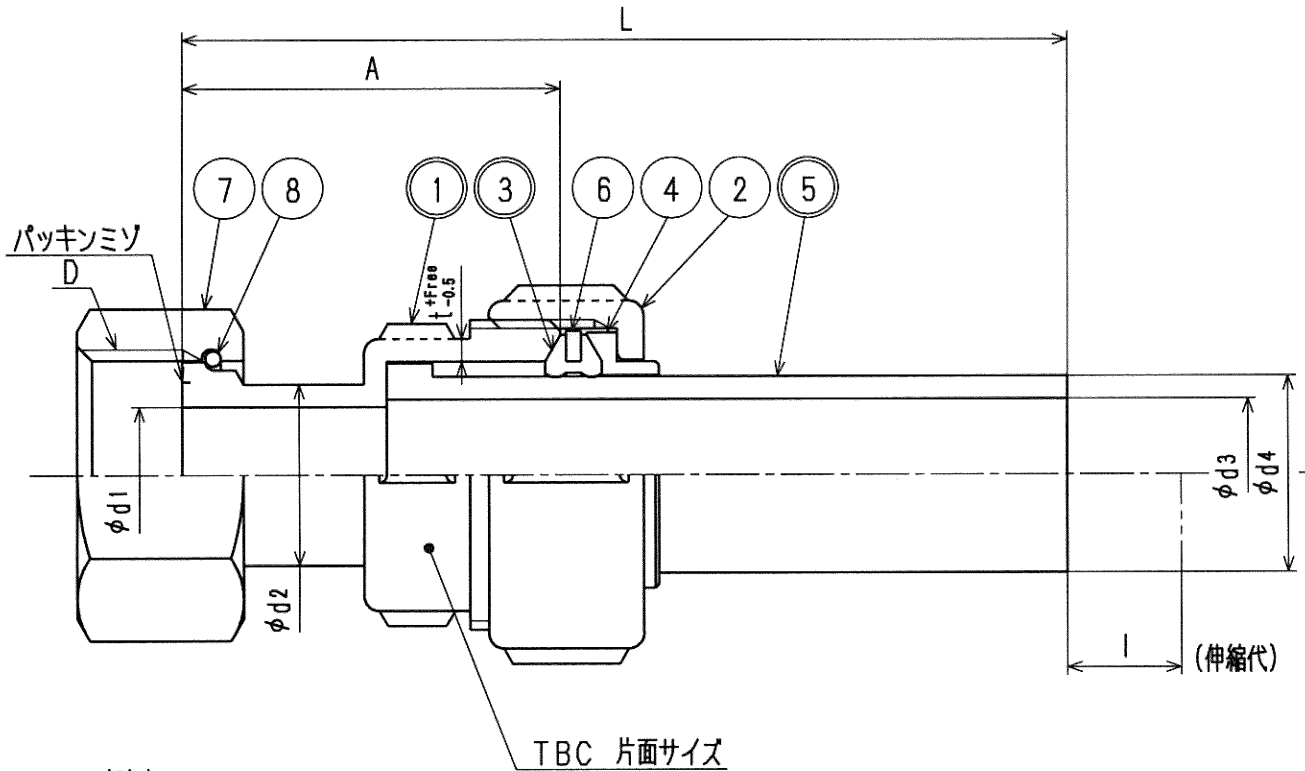


接水	品番	部 品 名	材 質	規 格 番 号	記 号	摘 要
○	1	胴	鉛レス銅合金			
	2	ナット	青銅鑄物6種	JIS H 5120	CAC406	
○	3	エラスパッキン	合成ゴム		NBR	
	4	パッキンカバー	塩化ビニル		PVC	
○	5	T/Sソケット	塩化ビニル		PVC	JIS K 6743又は JWWA K 119
	6	ストップリング	黄銅板	JIS H 3100	C2801P	
	7	直結ナット	青銅鑄物6種	JIS H 5120	CAC406	
	8	直結リング	りん青銅線	JIS H 3270	C5191W-H	

注：部品表「接水」欄の○印及び 部品引出し番号の◎印は、水道水との接水部をしめす。

材料の「鉛レス銅合金」は
JIS H 5120の902又は5121の902Cとする



寸法表

呼び径	A	d1	d2	d3	d4	D	L	l	t
13	45.0	13	18	13	18	G3/4	103.0	15.0	2.5
20	50.0	19	24	20	26	G1	117.0	15.0	3.0
25	53.5	25	31	25	32	G1 1/4	129.0	15.5	3.0
30	64.5	30	37	31	38	G1 1/2	143.5	20.0	3.5
40	69.0	40	48	40	48	G2	158.0	20.0	4.0
50	75.5	50	59	51	60	G2 1/2	173.5	20.0	4.5
13×16V	46.0	13	18	16	22	G3/4	108.5	15.5	2.5
13×20V	46.5	13	18	20	26	G3/4	113.5	15.0	3.0

来歴	②					承認	検図	製図	設計	品番	EM-L
	①							三宅	三宅	品名	メーター用 HI 鉛レス銅合金
No	日付	理由	担当							尺度	Free \varnothing \square mm
該当規格						株式会社タプ子				日付	2005年12月 6日 A4