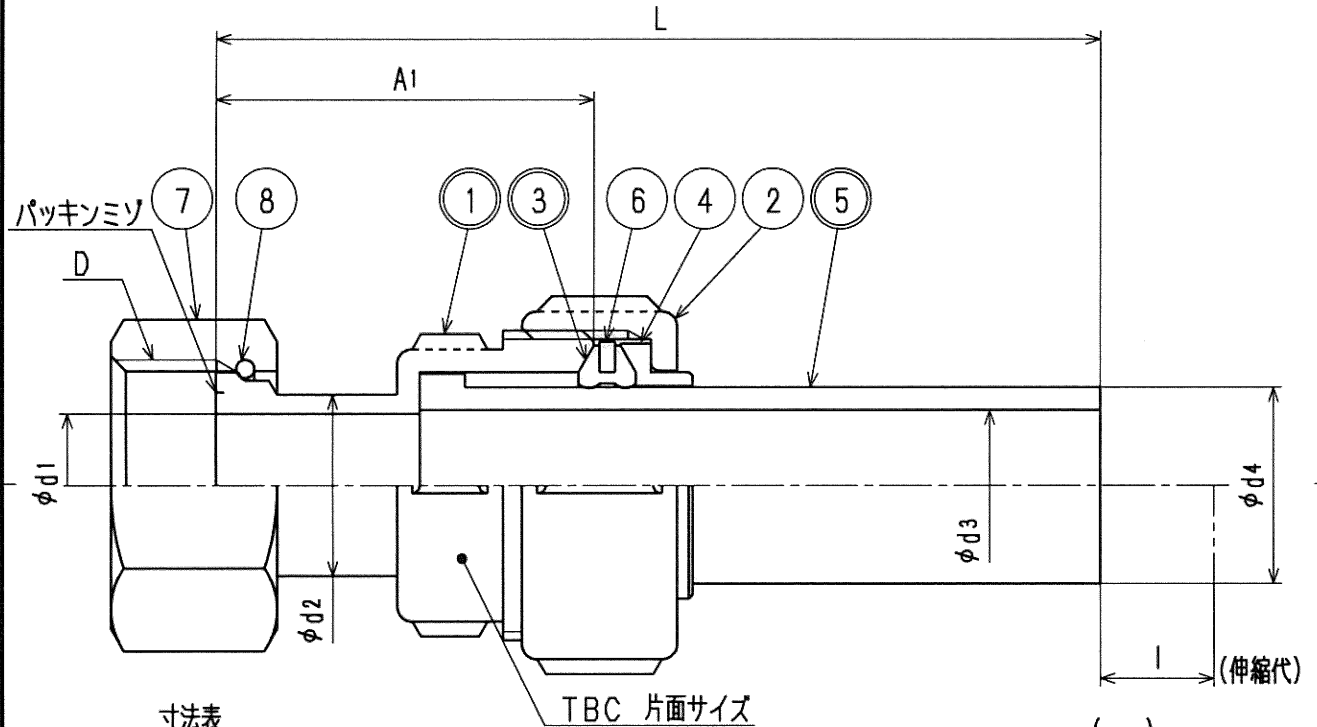


接水	品番	部 品 名	材 質	規 格 番 号	記 号	摘 要
○	1	胴	鉛レス銅合金			
	2	ナット	青銅鑄物6種	JIS H 5120	CAC406	
○	3	エラスパッキン	合成ゴム		NBR	
	4	パッキンカバー	塩化ビニル		PVC	
○	5	T/Sソケット	塩化ビニル		PVC	JIS K 6743又は JWWA K 119
	6	ストップリング	黄銅板	JIS H 3100	C2801P	
	7	直結ナット	青銅鑄物6種	JIS H 5120	CAC406	
	8	直結リング	りん青銅線	JIS H 3270	C5191W-H	

注：部品表「接水」欄の○印及び 部品引出し番号の◎印は、水道水との接水部をしめす。

材料の「鉛レス銅合金」は
JIS H 5120の902又は5121の902Cとする



寸法表

呼び径	A1	d1	d2	d3	d4	D	L	l
13	45.0	13	18	13	18	W25.8山14	103.0	15.0
20	50.0	19	24	20	26	W33.0山14	117.0	15.0
25	53.5	25	31	25	32	W39.0山14	129.0	15.5
40	69.0	40	48	40	48	W56.0山11	158.0	20.0
13×16V	46.0	13	18	16	22	W25.8山14	108.5	15.5
13×20V	46.5	13	18	20	26	W25.8山14	113.5	15.0

来歴	承認	検図	製図	設計	品番	EM-K-L		
					品名	メーター用 金門 HI		
No	日付	理由	担当	品名	Free		mm	
該当規格				株式会社タプ子	目付	2006年 1月24日 A4		