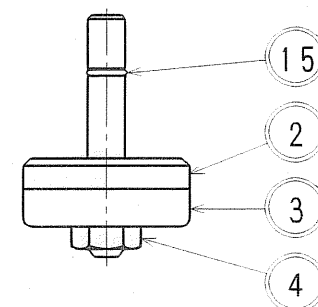


接水	品番	部品名	材質	規格番号	記号	摘要	成績書
○	1	胴	青銅鑄物6種	JIS H 5111	BC6		
○	2	こま台	青銅鑄物6種	JIS H 5111	BC6		
○	3	こまパッキン	合成ゴム		NBR		
○	4	こまナット	快削黄銅棒	JIS H 3250	C3604BD		
○	5	栓 棒	快削黄銅棒	JIS H 3250	C3604BD		
○	6	パッキン受け	黄銅板	JIS H 3100	C2801P		
○	7	上部パッキン	合成ゴム		NBR		
	8	パッキン押え	快削黄銅棒	JIS H 3250	C3604BD		
○	9	伸縮ユニオン	快削黄銅棒	JIS H 3250	C3604BD		
	10	袋ナット	青銅鑄物6種	JIS H 5111	BC6		
	11	袋ナット	青銅鑄物6種	JIS H 5111	BC6		
	12	ガイドリーフ	ポリプロピレン		PP		
	13	パッキン	合成ゴム		NBR		
○	14	Oリング	合成ゴム	JIS B 2401	NBR		
○	15	吊りこまりング	ステンレス鋼線	JIS G 4309	SUS304-W		
○	16	パッキン	合成ゴム		NBR		
○	17	GPソケット	青銅鑄物6種	JIS H 5111	BC6		
	18	袋ナット	青銅鑄物6種	JIS H 5111	BC6		

注：部品表「接水」欄の○印及び 部品引出し番号の◎印は、水道水との接水部をしめす。

接水部の銅合金は
鉛除去表面処理とする

吊りこま式の場合



種類	表示	表示箇所	方法
上水 (JIS) ネジ	上	袋ナット 10 のメータ側表面	不滅スタンプ
金門ネジ	金	袋ナット 10 のメータ側表面	不滅スタンプ △
置こま式	◎	袋ナット 10 の本体側表面	不滅スタンプ △
吊 (固定) こま式	◎	袋ナット 10 の本体側表面	不滅スタンプ

2	2001.1.15	誤記の為	
No	日付	理由	担当
該当規格			

品番	20 DVD
承認	検図 製図 設計
品名	デル止水栓 地上式 メータ用
尺度	Free mm
日付	1997年 8月18日 A3
株式会社 タブチ	