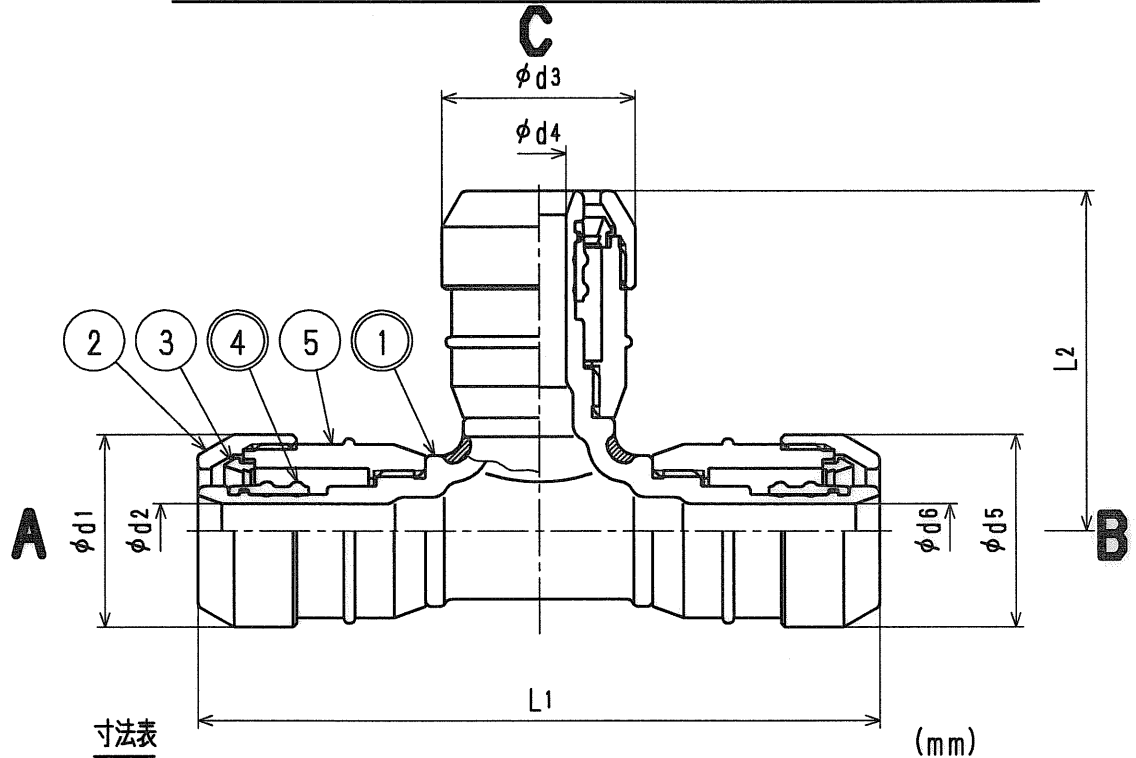


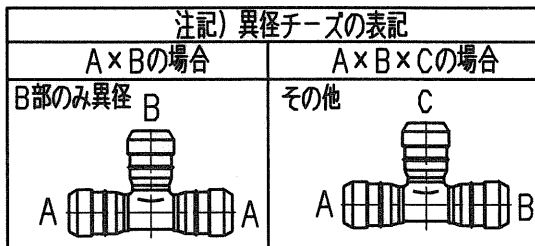
接水	品番	部 品 名	材 質	規 格 番 号	記 号	摘 要
○	1	胴	青銅鑄物6種	JIS H 5120	CAC406	鉛除去表面処理
			ビスマス青銅鑄物2種	JIS H 5120	CAC902	
	2	ナット	快削黄銅棒	JIS H 3250	C3604BD	
	3	チャックリング	快削黄銅棒	JIS H 3250	C3604BD	
○	4	特殊パッキン	合成ゴム		EPDM	
	5	ケース	樹脂		PSU	

注：部品表「接水」欄の○印及び 部品引出し番号の◎印は、水道水との接水部をしめす。



寸法表

呼び	d1	d2	d3	d4	d5	d6	L1	L2
13	25.5	7.2	25.5	7.2	25.5	7.2	90	45.0
16	30.5	10.2	30.5	10.2	30.5	10.2	103	51.5
20	36.5	14.7	36.5	14.7	36.5	14.7	107	53.5
16×13	30.5	10.2	25.5	7.2	30.5	10.2	94	46.5
20×13	36.5	14.7	25.5	7.2	36.5	14.7	94	49.5
△ 20×16	36.5	14.7	30.5	10.2	36.5	14.7	103	54.5
△ 16×13×13	30.5	10.2	25.5	7.2	25.5	7.2	93	45.0
△ 20×13×13	36.5	14.7	25.5	7.2	25.5	7.2	97	50.0
△ 20×16×16	36.5	14.7	30.5	10.2	30.5	10.2	103	54.5



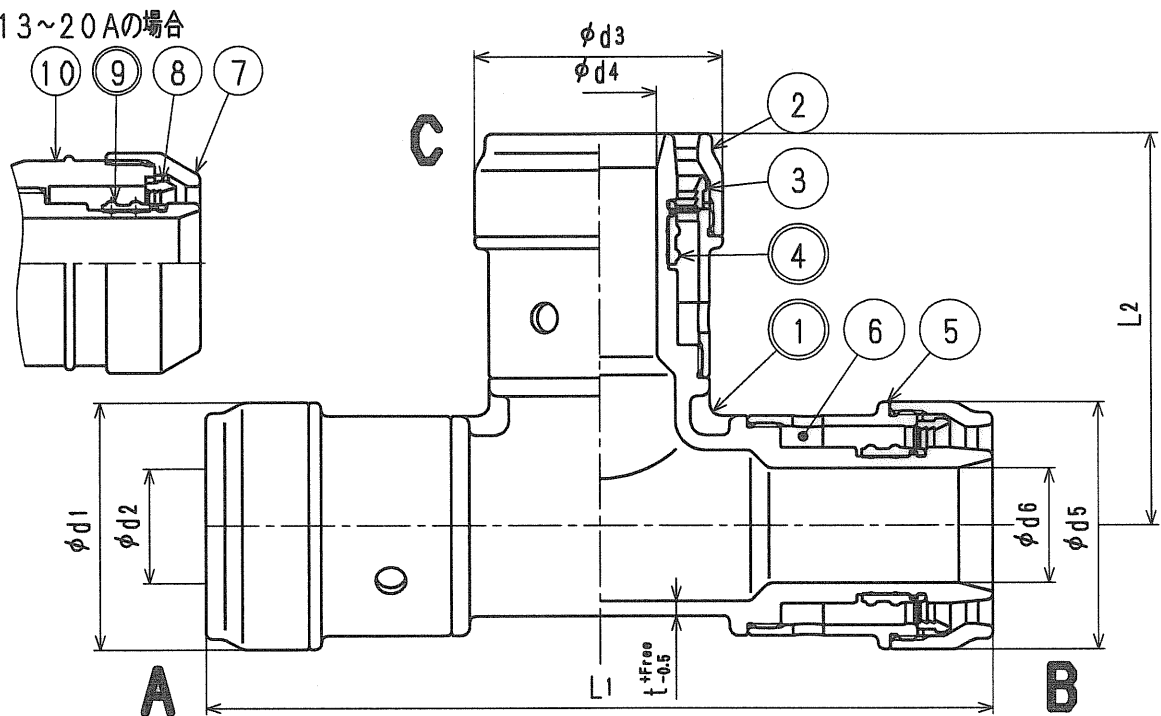
*ドライフレックスパイプ用 ワンタッチ継手 (ドライタッチ)

来歴	△ 2007. 11. 27	パリエーション追加	2007. 2. 27付図面記載	福田	承認	検図	製図	設計	品番	DRT-T		
	△ 2006. 3. 1	2005. 3. 1付図面より転記		三宅			福田	福田	品名	チース (異径)		
No	日付	理由	担当						尺度	Free		mm
該当規格	株式会社 タプ子								日付	2007年11月27日 A4		

接水	品番	部 品 名	材 質	規 格 番 号	記 号	摘 要
○	1	胴	青銅鑄物6種	JIS H 5120	CAC406	鉛除去表面処理
			ピスマス青銅鑄物2種	JIS H 5120	CAC902	
	2	ナット	快削黄銅棒	JIS H 3250	C3604BD	
	3	チャックリング	快削黄銅棒	JIS H 3250	C3604BD	
○	4	特殊パッキン	合成ゴム		EPDM	
	5	ケース	快削黄銅棒	JIS H 3250	C3604BD	
	6	インジケーター	発泡ポリエチレン		PE	緑色
	7	ナット	快削黄銅棒	JIS H 3250	C3604BD	13~20Aの場合
	8	チャックリング	快削黄銅棒	JIS H 3250	C3604BD	
○	9	特殊パッキン	合成ゴム		EPDM	
	10	ケース	樹脂		PSU	

注：部品表「接水」欄の○印及び 部品引出し番号の◎印は、水道水との接水部をしめす。

13~20Aの場合

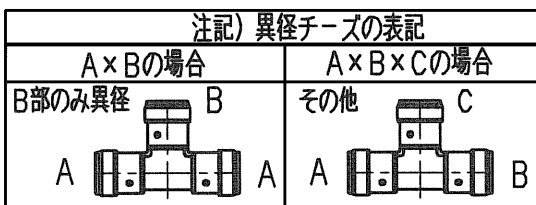


寸法表

(mm)

呼び	d1	d2	d3	d4	d5	d6	L1	L2	t
25	41.0	19.0	41.0	19.0	41.0	19.0	130	65.0	2.5
25×13	41.0	19.0	25.5	7.2	41.0	19.0	110	52.5	2.5
25×16	41.0	19.0	30.5	10.2	41.0	19.0	115	55.5	2.5
25×20	41.0	19.0	36.5	14.7	41.0	19.0	123	56.5	2.5
25×13×13	41.0	19.0	25.5	7.2	25.5	7.2	100	53.0	2.5

注記) 異径チーzの表記



*ドライフレックスパイプ用 ワンタッチ継手 (ドライタッチ)

来歴	承認	検図	製図	設計	品番	DRT-B25-T _h			
	No	日付	理由	担当	品名	チーz (異径)			
該当規格					尺度	Free		mm	
株式会社タブチ						日付	2009年 9月29日		A4