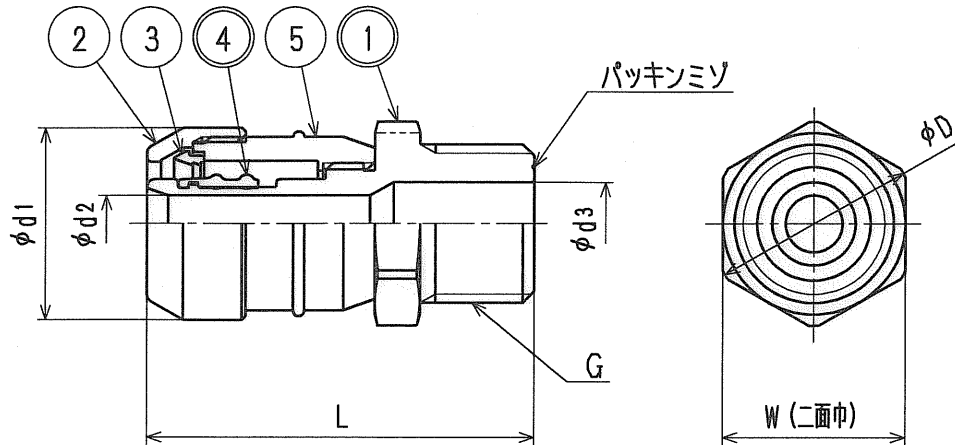


接水	品番	部 品 名	材 質	規 格 番 号	記 号	摘 要
○	1	胴	青铜連鑄物6種	JIS H 5121	CAC406C	鉛除去表面処理
			ビスマス青铜連鑄物2種	JIS H 5121	CAC902C	
	2	ナット	快削黄銅棒	JIS H 3250	C3604BD	
	3	チャックリング	快削黄銅棒	JIS H 3250	C3604BD	
○	4	特殊パッキン	合成ゴム		EPDM	
	5	ケース	樹脂		PSU	

注：部品表「接水」欄の○印及び 部品引出し番号の◎印は、水道水との接水部をしめす。



寸法表

(mm)

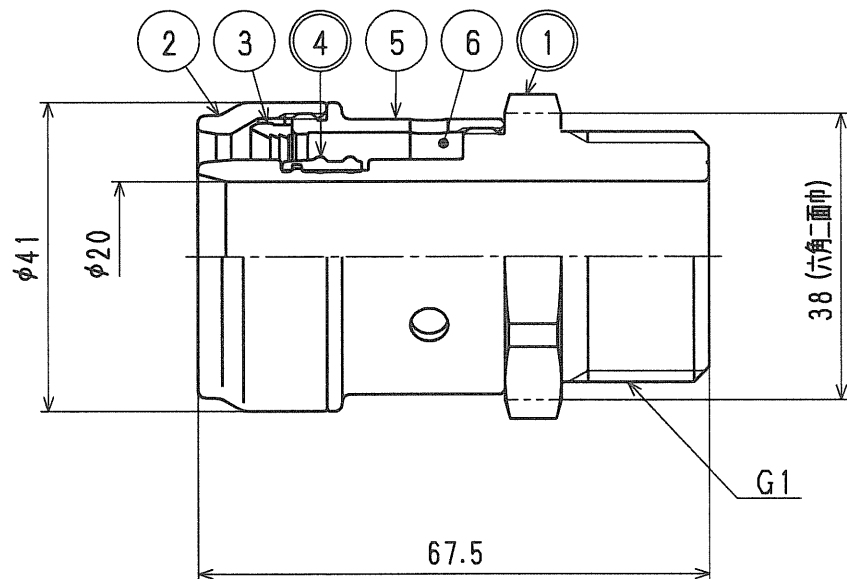
呼び	d1	d2	d3	L	G	W	D
13	25.5	7.5	11.0	51.0	G1/2	24	27
16	30.5	10.5	16.0	57.5	G3/4	29	32
20	36.5	15.0	16.0	57.5	G3/4	35	38
16-1/2	30.5	10.5	10.5	57.5	G1/2	29	32

*ドライフレックスパイプ用 ワンタッチ継手 (ドライタッチ)

来歴	△				承認	検図	製図	設計	品番	DRT-MG
	△	2006.3.1	2005.3.1	付図面より転記	三宅	三宅	三宅	三宅	品名	オスアダプター 平行ネジ
	No	日付	理由	担当					尺度	Free mm
該当規格									株式会社	タブチ
									日付	2006年 3月 1日 A4

接水	品番	部 品 名	材 質	規 格 番 号	記 号	摘 要
○	1	銅	青銅連鑄物6種 ビスマス青銅連鑄物2種 or ビスマス青銅連鑄物3種	JIS H 5121	CAC406C CAC902C or CAC903C	鉛除去表面処理
	2	ナット	快削黄銅棒	JIS H 3250	C3604BD	
	3	チャックリング	快削黄銅棒	JIS H 3250	C3604BD	
○	4	特殊パッキン	合成ゴム		EPDM	
	5	ケース	快削黄銅棒	JIS H 3250	C3604BD	
	6	インジケータ	発泡ポリエチレン		PE	緑色

注：部品表「接水」欄の○印及び 部品引出し番号の◎印は、水道水との接水部をしめす。



*ドライフレックスパイプ用 ワンタッチ継手 (ドライタッチ)

来歴	△				承認	検図	製図	設計	品番	DRT-B25-MG			
	↑						桶川	桶川	品名	オスアダプター平行ネジ			
No	日付		理由	担当					尺度	Free		mm	
該 当 規 格									株式会社 タプ子		日付	2009年 9月29日	A4