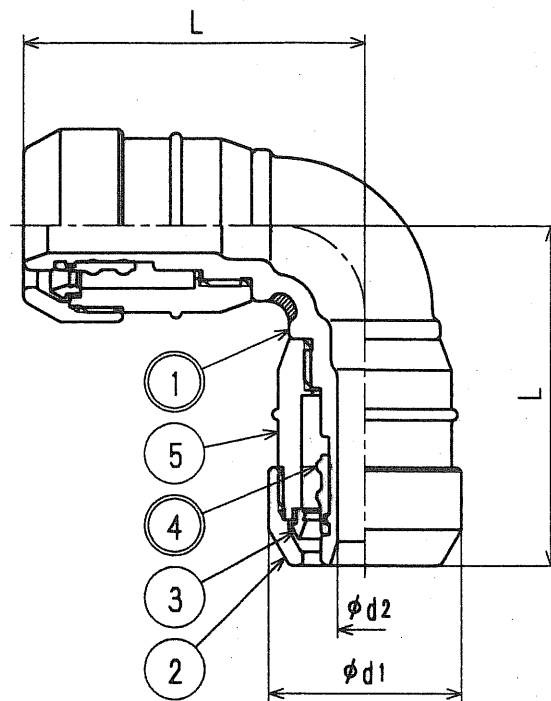


接水	品番	部 品 名	材 質	規 格 番 号	記 号	摘 要
○	1	胴	青銅鑄物6種	JIS H 5120	CAC406	鉛除去表面処理
			ビスマス青銅鑄物2種	JIS H 5120	CAC902	
	2	ナット	快削黄銅棒	JIS H 3250	C3604BD	
	3	チャックリング	快削黄銅棒	JIS H 3250	C3604BD	
○	4	特殊パッキン	合成ゴム		EPDM	
	5	ケース	樹脂		PSU	

注：部品表「接水」欄の○印及び 部品引出し番号の◎印は、水道水との接水部をしめす。



寸法表 (mm)

呼び	d1	d2	L
13	25.5	7.2	45.0
16	30.5	10.2	51.5
20	36.5	14.7	53.5

△ 呼び13の場合

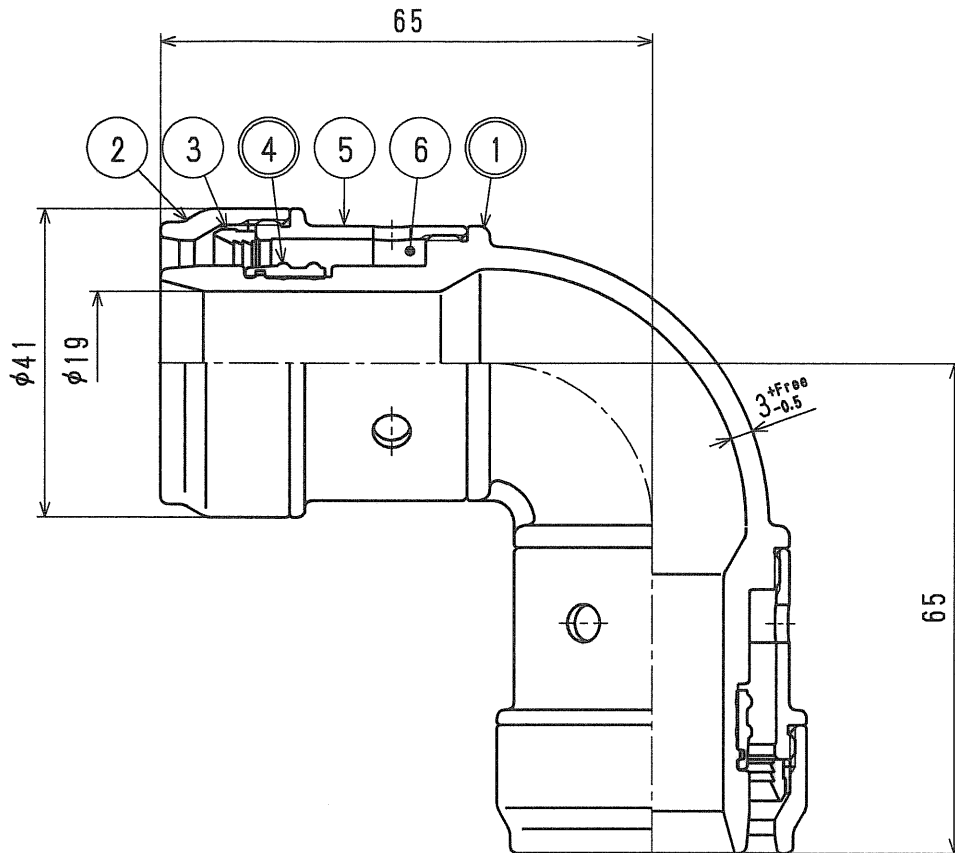
*ドライフレックスパイプ用 ワンタッチ継手 (ドライタッチ)

呼び径 製造者ロゴ ロット 日本協検査合格印
ナットにインクジェット表示

来歴	△ 2008. 8. 18	インクジェット表示追加	三宅	承認	検図	製図	設計	品番	DRT-KE		
	△ 2006. 3. 1	2005. 3. 1付図面より転記	三宅	承認	検図	製図	設計	品名	両接続エルボ		
No	日付	理由	担当	株式会社 タブチ				品名	Free		mm
該 当 規 格								日付	2006年 3月 1日 A4		

接水	品番	部 品 名	材 質	規 格 番 号	記 号	摘 要
○	1	胴	青銅鑄物6種	JIS H 5120	CAC406	鉛除去表面処理
			ピスマス青銅鑄物2種	JIS H 5120	CAC902	
	2	ナット	快削黄銅棒	JIS H 3250	C3604BD	
	3	チャックリング	快削黄銅棒	JIS H 3250	C3604BD	
○	4	特殊パッキン	合成ゴム		EPDM	
	5	ケース	快削黄銅棒	JIS H 3250	C3604BD	
	6	インジケータ	発泡ポリエチレン		PE	

注：部品表「接水」欄の○印及び 部品引出し番号の◎印は、水道水との接水部をしめす。



*ドライフレックスパイプ用 ワンタッチ継手 (ドライタッチ)

来歴	②					品番	DRT-B25-KE		
	承認	検図	製図	設計		品名	両接続エルボ		
No	日付	理由	担当			尺度	Free		mm
該当規格						株式会社タブチ	日付	2009年 7月14日	A4