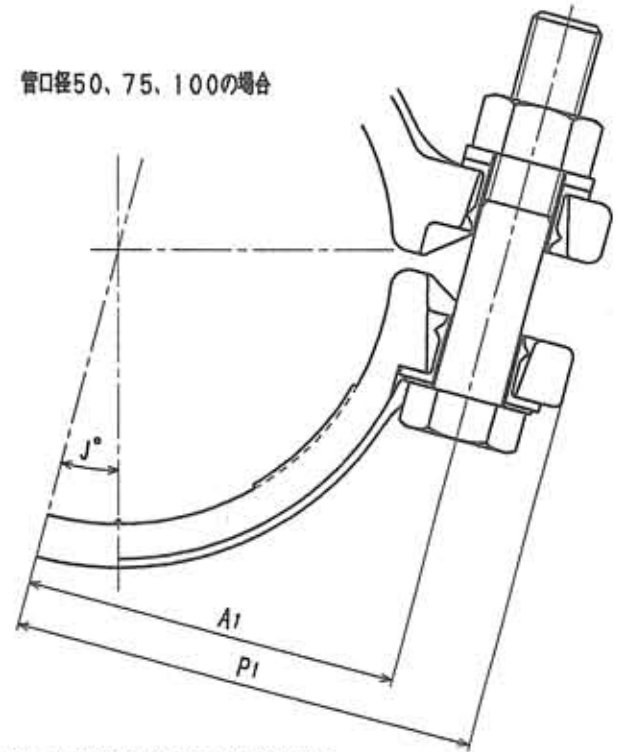


接水	品番	部品名	材質	規格番号	記号	備
○ 1	鋼	青銅鑄物6種	JIS H 5120	CAC406	鉛除去表面処理	
		ビスマス青銅鑄物2種	JIS H 5120	CAC902		
○ 2	ボール押え	青銅鑄物6種	JIS H 5120	CAC406	鉛除去表面処理	
		ビスマス青銅鑄物2種	JIS H 5120	CAC902		
○ 3	Oリング	合成ゴム	JIS B 2401	NBR		
○ 4	ボール	青銅鑄物6種	JIS H 5121	CAC406C	電鍍塗装	
		ビスマス青銅鑄物2種	JIS H 5121	CAC902CerCAC903C		
○ 5	ボールシート	テフロン樹脂	JIS K 8889	PTFE		
6	保護ナット	青銅鑄物6種	JIS H 5120	CAC406		
○ 7	捻棒	青銅鑄物6種	JIS H 5121	CAC406C		
8	止めピン	ステンレス鋼線	JIS G 4309	SUS304-W		
○ 9	Oリング	合成ゴム	JIS B 2401	NBR		
10	キャップ	青銅鑄物6種	JIS H 5120	CAC406		
○ 11	キャップパッキン	合成ゴム	JIS K 6353	NBR	I類A	
12	止めネジ	ステンレス鋼線	JIS G 4303	SUS304-B		
○ 13	サドルパッキン	合成ゴム	JIS K 6353	NBR	I類A	
14	六角ナット	ステンレス鋼線	JIS G 4303	SUS304-B	焼付防止処理	
15	平座金	焼付防止ステンレス鋼線	JIS G 4305	SUS304-CP		
16	絶縁体 上	ポリカーボネイト		PC		
○ 17	サドル	球状黒鉛鑄鉄	JIS G 5502	FCD450	黒色	
18	六角ボルト	ステンレス鋼線	JIS G 4303	SUS304-B		
19	バンド	球状黒鉛鑄鉄	JIS G 5502	FCD450	黒色	
20	絶縁体 下	ポリカーボネイト		PC		
21	保護ワッシャー	焼付防止ステンレス鋼線	JIS G 4305	SUS304-CP		

注：部品表「換水」欄のO印及び 部品引出し番号の印は、水道水との接水部をします。



管口径50、75、100の場合

寸法表 (mm)

管口径	分岐口径区分		D	T	B	H	A1	A2	P1	P2	ボルト				J°
	20	25									呼び	長さL	ねじ長さS	本数	
50	○	○	64	7	100	40	55	—	76	—	M16	70	38	2	15
75	○	○	90	7	100	44	68	—	89	—	M16	90	45	2	15
100	○	○	126	9	100	48	86	—	107	—	M16	90	45	2	15
150	○	○	181	9	100	48	—	227	—	269	M16	90	45	2	—

止水機精寸法表 (mm)

呼び径	d	t1	t2	d1	d2	l	L1	L2	E	b
20	G1	4.5	3	21	20	13	26	93	99	38.5
25	G1 1/4	6.0	3	26	25	15	27	103	109	48.0

許容差

- dのねじはJIS B 0202 (管用平行ねじ) B級とする。
- 六角ボルトの寸法及び許容差はJIS B 1180 (六角ボルト) 並とし、六角ナットの寸法及び許容差はJIS B 1181 (六角ナット) 並とする。ねじの等級はJIS B 0209 (メートル並目ねじ)の限界寸法及び公差) 3級とする。平座金はJIS B 1256 (平座金) 小形丸による。
- 指示の無い部分の寸法許容差は、焼付部分JIS B 0412 (焼鋼品普通許容差) 組織、切削加工部分JIS B 0405 (削り加工寸法の普通許容差) 組織とする。

注記

- サドル分水差の表示は別に定める表示基準 (Z-46) による。
- 六角ナットの表面に焼付防止の二硫化モリブデン処理を施す。

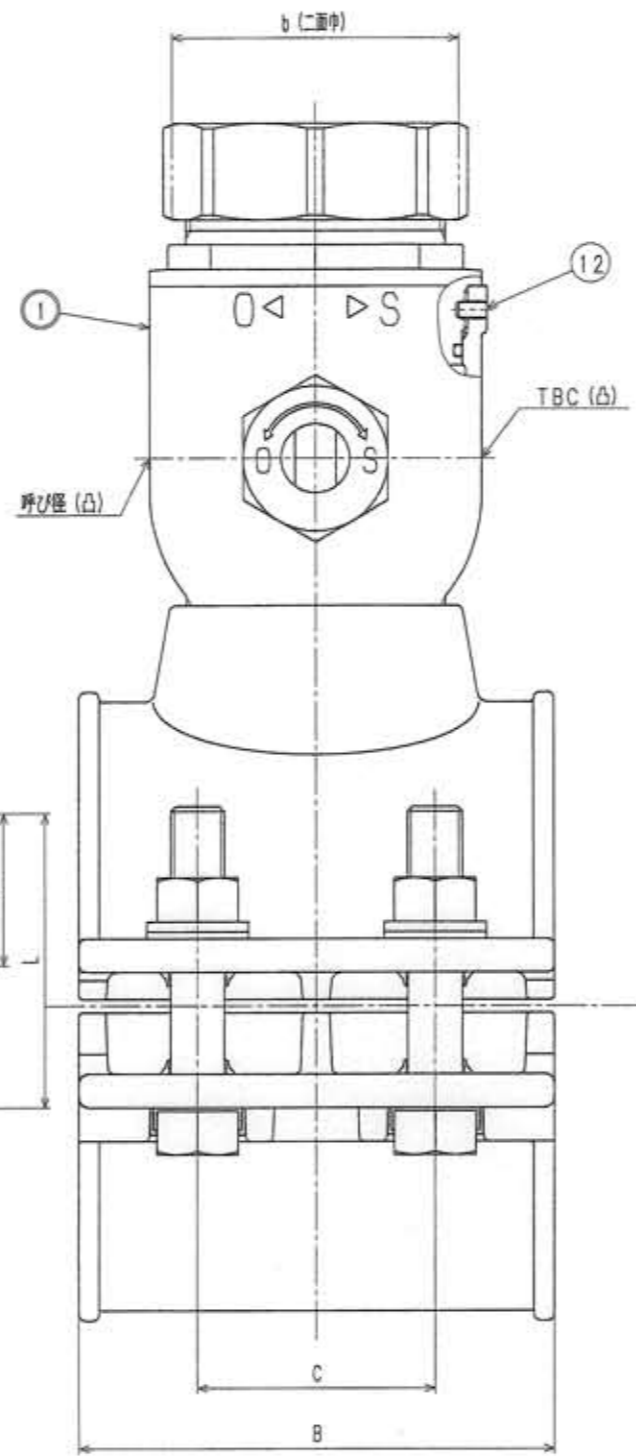
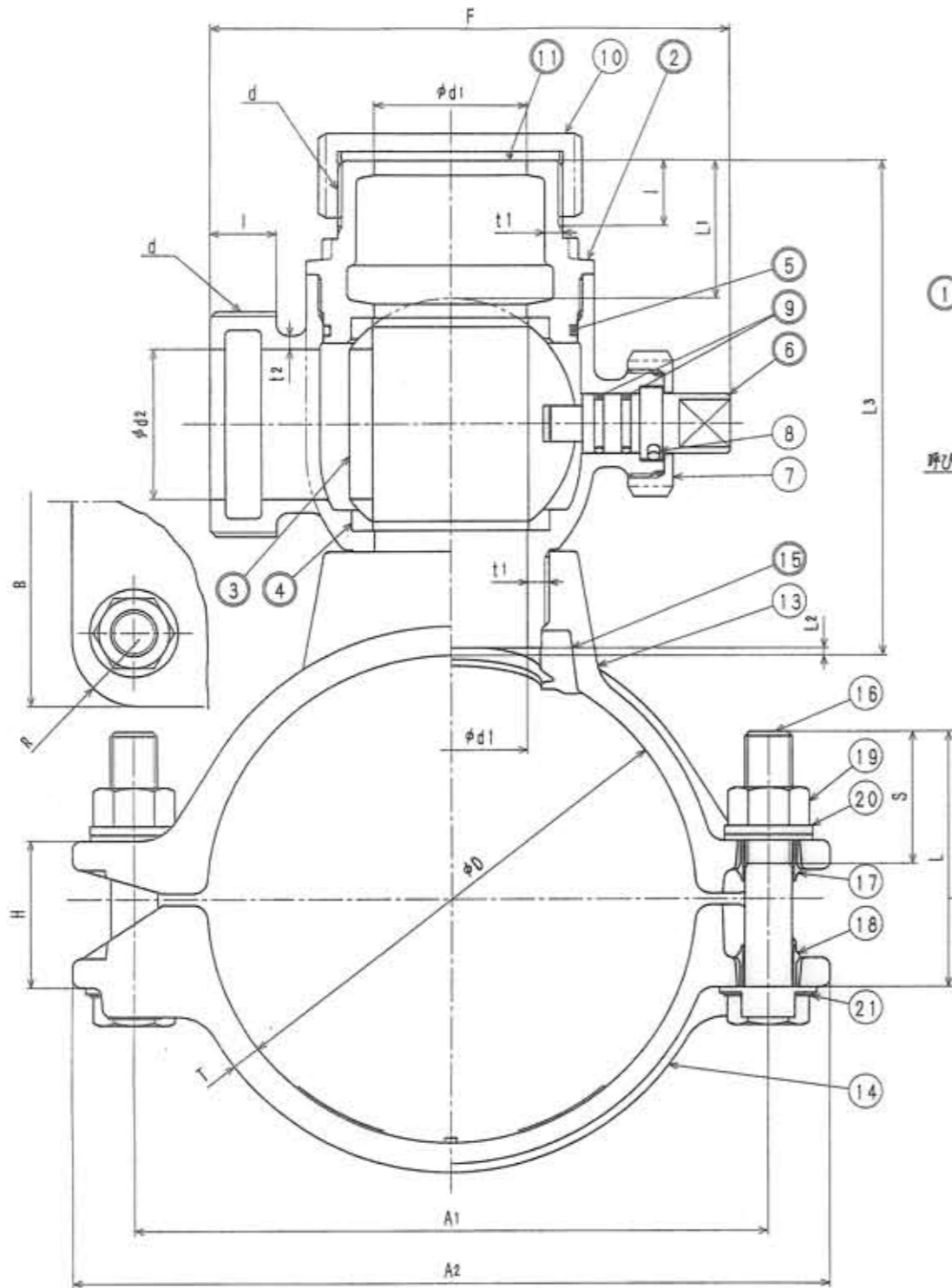
承認	2009.3.27	2005.11.21付別圖より転記	Y.T
No	日付	理由	担当
該当規格			

承認	検図	製図	設計	品番	50-150 BXHP-1K (-L)
				品名	配水用ポリエチレン管サドル分水栓
		津田	津田	Free	mm
株式会社 夕子				日付	2009年 3月27日 A2

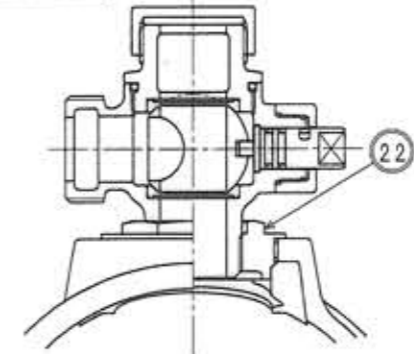
材料の「鉛レス銅合金」は
JIS H 5120の902又は5121の902Cとする

接水品番	部品名	材質	規格番号	記号	備
○ 1	胴	鉛レス銅合金			
○ 2	ボール押え	鉛レス銅合金			
○ 3	ボール	鉛レス銅合金			
○ 4	ボールシート	テフロン樹脂	JIS K 6889	PTFE	
○ 5	Oリング	合成ゴム	JIS B 2401	NBR	
○ 6	栓棒	青銅鋳物6種	JIS H 5121	CAC406C	
7	保護ナット	青銅鋳物6種	JIS H 5120	CAC406	
8	止めピン	ステンレス鋼線	JIS G 4309	SUS304-W	
○ 9	Oリング	合成ゴム	JIS B 2401	NBR	
10	キャップ	青銅鋳物6種	JIS H 5120	CAC406	
○ 11	キャップパッキン	合成ゴム	JIS K 6353	NBR	1類A
12	止めネジ	ステンレス鋼棒	JIS G 4303	SUS304-B	
13	サドル	球状黒鉛鋳鉄	JIS G 5502	FCD450	黒色
14	バンド	球状黒鉛鋳鉄	JIS G 5502	FCD450	黒色
○ 15	サドルパッキン	合成ゴム	JIS K 6353	NBR	1類A
16	六角ボルト	ステンレス鋼棒	JIS G 4303	SUS304-B	
17	絶縁体(上)	ポリカーボネイト		PC	
18	絶縁体(下)	ポリカーボネイト		PC	
19	六角ナット	ステンレス鋼棒	JIS G 4303	SUS304-B	焼付防止処理
20	平座金	焼付防止ステンレス鋼板	JIS G 4305	SUS304-CP	
21	保護ワッシャ	焼付防止ステンレス鋼板	JIS G 4305	SUS304-CP	
○ 22	プッシュ	鉛レス銅合金			小口径のみ

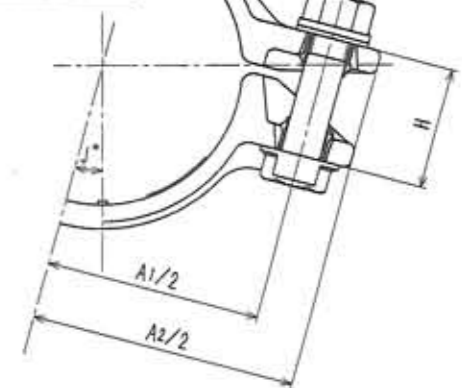
注：部品表「接水」欄の○印及び 部品引出し番号の◎印は、水道水との接水部をしめす。



管口径75~200の小口径の場合



呼び径75, 100の場合



許容差

- 1) dのねじはJIS B 0202 (管用平行ねじ) B級とする。
- 2) 六角ボルトの寸法及び許容差はJIS B 1180 (六角ボルト) 並とし、六角ナットの寸法及び許容差はJIS B 1181 (六角ナット) 並とする。ねじの等級はJIS B 0209 (メートル並目ねじの許容限界寸法及び公差) 3級とする。平座金はJIS B 1256 (平座金) 小形丸による。
- 3) 指示の無い部分の寸法許容差は、焼付部分JIS B 0412 (焼付品普通許容差) 粗級、切削加工部分JIS B 0405 (削り加工寸法の普通許容差) 粗級とする。

注記

- 1) サドル分水栓の表示は別に定める表示基準 (Z-46) による。
- 2) 六角ナットの表面には焼付防止のため二硫化モリブデン処理を施す。
- 3) 分水部呼び径30~50については部品表22番プッシュは使用しない。

管口径	分岐口径区分					D	T	B	H	A1/2	A2/2	C	R	ボルト				J°
	20	25	30	40	50									呼び	長さL	ねじ長さS	本数	
75	-	-	○	○	○	90	9	120	50	73	99	70	20	M16	90	45	4	15
100	-	-	○	○	○	126	10	120	50	90	111	70	23	M16	90	45	4	15
150	-	-	○	○	○	181	10	150	50	115	136	80	23	M16	90	45	4	-
200	○	○	○	○	○	251	10	150	50	151	172	80	23	M16	90	45	4	-

止水機構の呼び径	d	t1	t2	d1	d2	l	L1	L2	L3	F	b
20	G1	4.5	3.0	21	20	13	26	4	93	99	38.5
25	G1 1/4	6.0	3.0	26	25	15	27	4	103	109	48.0
30	G1 1/2	5.0	3.5	31	30	17	38	3	128	146	55.0
40	G2	5.0	4.0	41	40	20	42	2	148	157	68.0
50	G2 1/2	5.0	4.5	51	50	22	46	2	166	173	83.0

承認	検図	製図	設計
No	日付	理由	担当
該当規格			

品番	75-200 BXHP-1K-L		
承認	検図	製図	設計
品名	配水用ポリエチレン管サドル分水栓		
単位	Free		
目付	2005年11月21日 A2		
株式会社 タプ子			