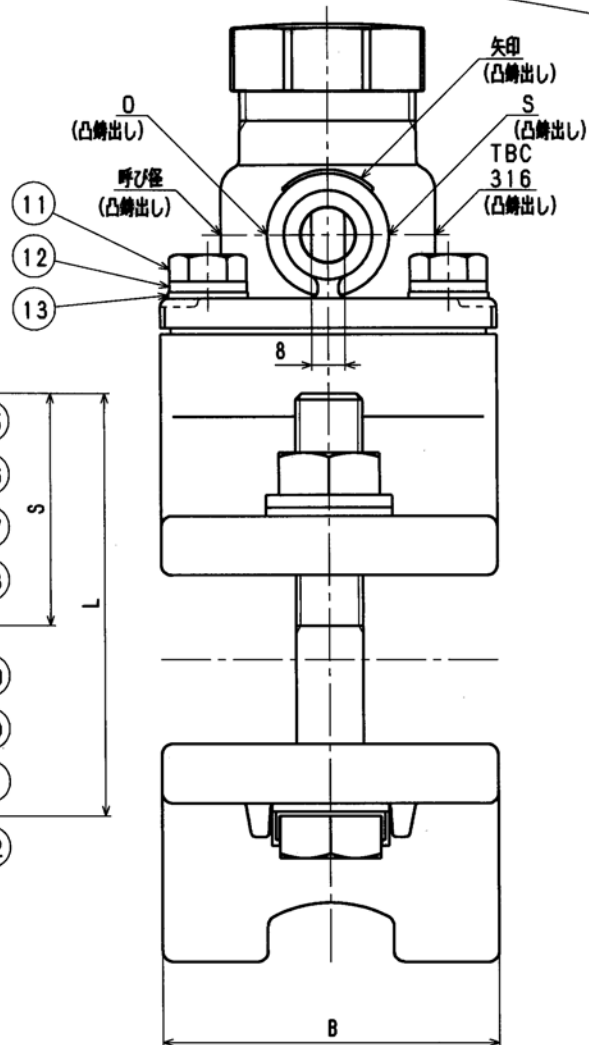
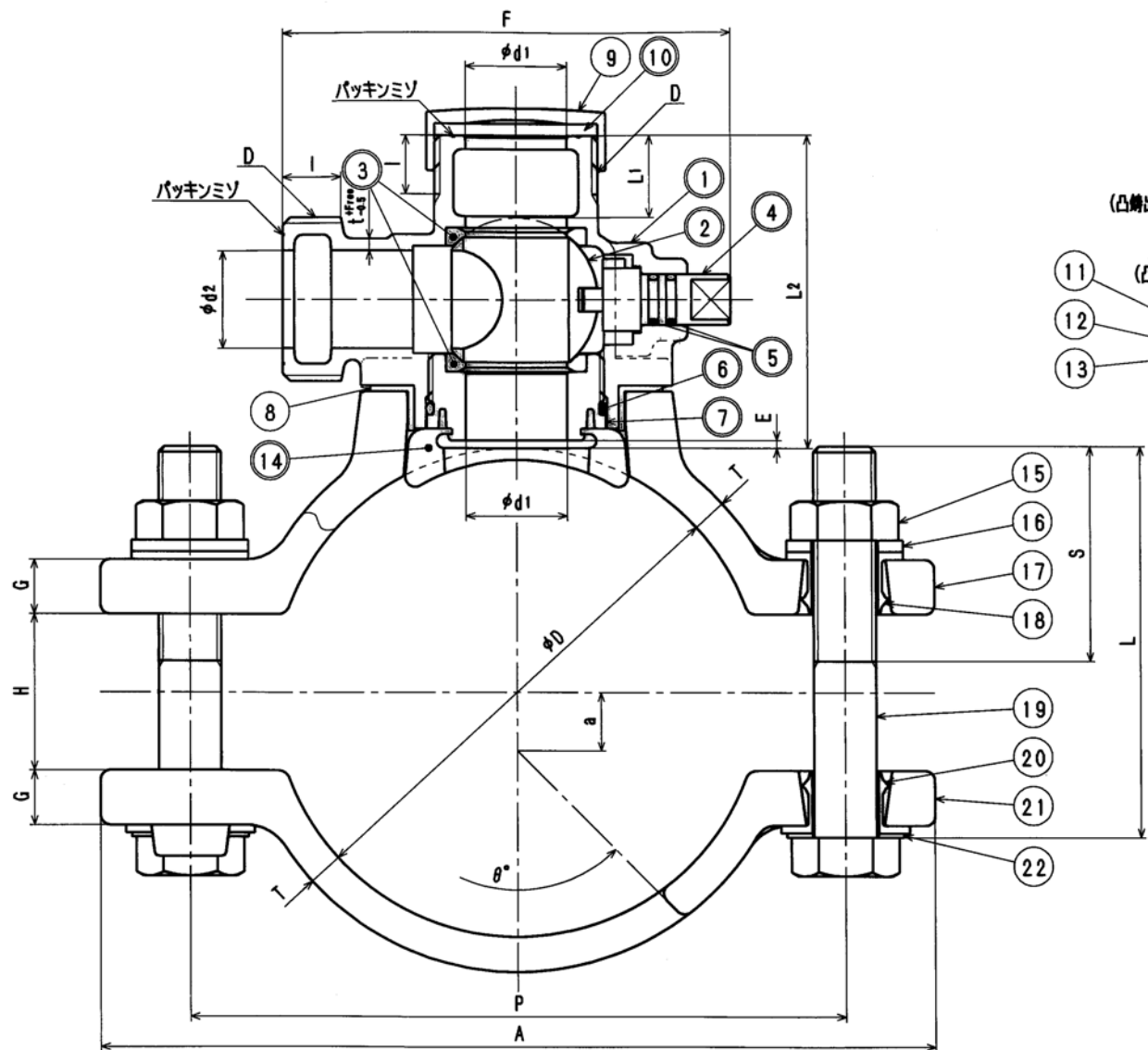
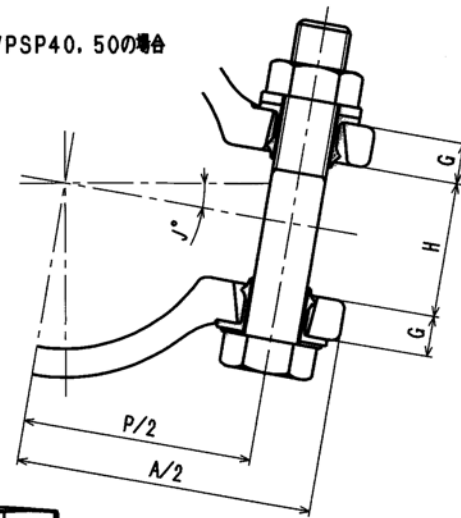


DIP75及びVPSP40. 50の場合



接水品番	部品名	材質	規格番号	記号	備考
○1	胴	ステンレス鋼	JIS G 5121	SCS14	焼付防止処理
○2	ボール	ステンレス鋼	JIS G 4303	SUS316-B	
○3	ボールシート	テフロン樹脂	JIS K 6889	PTFE	
○4	スピンドル	ステンレス鋼	JIS G 5121	SCS14	
○5	Oリング	合成ゴム	JIS B 2401	NBR	I類A
○6	Oリング	合成ゴム	JIS B 2401	NBR	I類A
○7	ボール押え	ステンレス鋼	JIS G 5121	SCS14	
8	絶縁板	ポリエチレン		PE	
9	キャップ	ステンレス鋼	JIS G 5121	SCS14	
○10	キャップパッキン	合成ゴム	JIS K 6353	NBR	I類A-70
11	六角ボルト	ステンレス鋼	JIS G 4303	SUS304-B	M10
12	パネ厚金	ステンレス鋼	JIS G 4308	SUS304-WR	
13	ボルト絶縁板	ポリカーボネイト		PC	
○14	サドルパッキン	合成ゴム	JIS K 6353	NBR	I類A-70
15	六角ナット	ステンレス鋼	JIS G 4303	SUS304-B	焼付防止処理
16	平厚金	滑潤性ステンレス鋼	JIS G 4305	SUS304-CP	
17	サドル	球状黒鉛鋼	JIS G 5502	FC400又は450	エポキシ樹脂接着剤
18	絶縁体 (上)	ポリカーボネイト		PC	
19	六角ボルト	ステンレス鋼	JIS G 4303	SUS304-B	
20	絶縁体 (下)	ポリカーボネイト		PC	
21	バンド	球状黒鉛鋼	JIS G 5502	FC400又は450	エポキシ樹脂接着剤
22	保護ワッシャ	滑潤性ステンレス鋼	JIS G 4305	SUS304-CP	

注：部品表「接水」欄の○印及び 部品引出し番号の◎印は、水道水との接水部をしめす。

許容差

- Tの許容差は、10mm以下は ± 0.05 mmとし、11mm以上は ± 0.1 mmとする。
- Bの許容差は、 ± 0.05 mmとする。
- Gの許容差は、 ± 0.05 mmとする。
- dのねじは、JIS B 0202による。
ただし、許容差は、JIS B 0202の付属書に規定するB級とする。
- tの許容差は、 ± 0.05 mmとする。
- d1の許容差は、 ± 0.05 mmとする。
- ボルト、ナットのねじは、JIS B 0205による。
但し、寸法許容差は、JIS B 1180の付属書の並及び JIS B 1181の付属書の並による。平厚金の寸法は、JIS B 1256による。
- 指示のない部分の寸法許容差は、鋳造部分はJIS B 0412の粗級、切削加工部分はJIS B 0405の粗級とする。
- サドル及びバンド部の塗装は、JWWA G 112とする。

分水部寸法表

呼び	D	d1	d2	L1	L2	l	t	F	E	(mm)
20	G1	21	20	21	73	13	3	110	3	
25	G1 1/4	26	25	21	80	15	3	115	3	

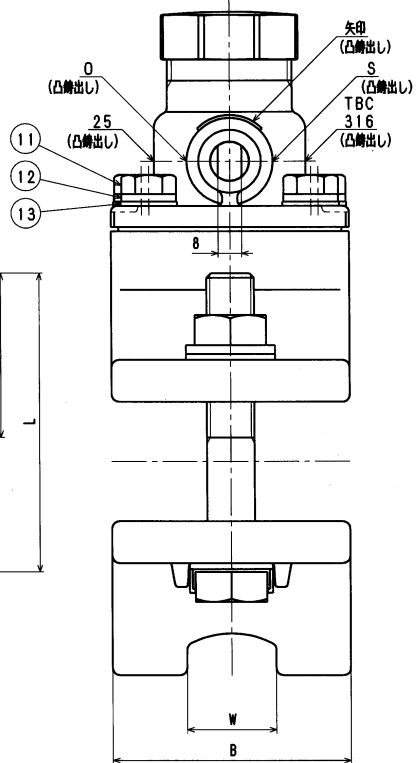
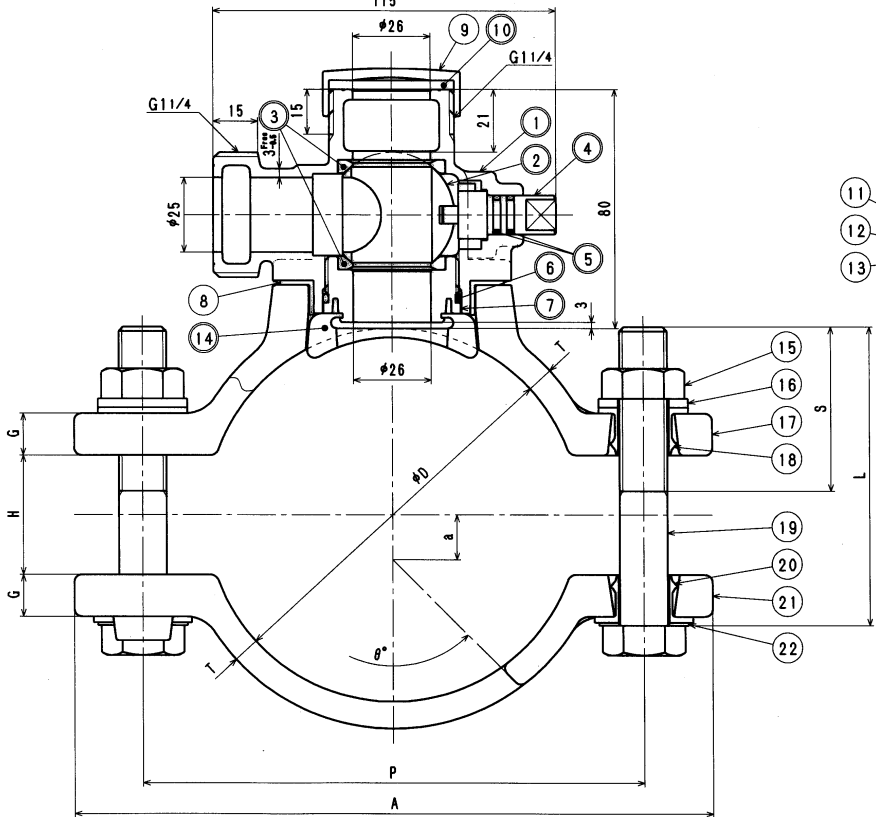
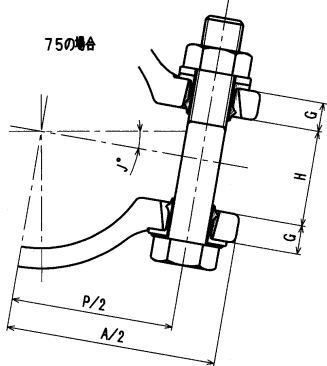
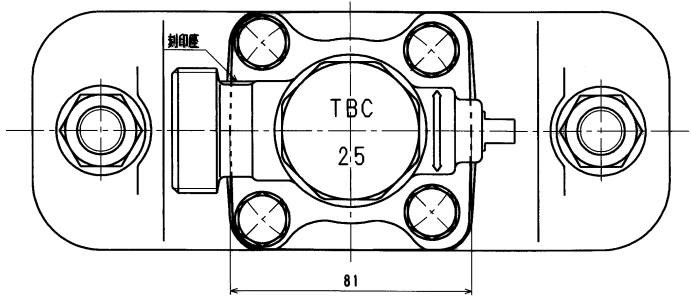
管種	管呼び	分岐口径区分		D	T	B	G	P	A	H	ボルト				a	θ°	J°
		20	25								呼び	長さ	ねじ長さ	本数			
DIP	75	○	○	98	8.5	80	12	150	190	40	M16	90	45	2	-	-	10°
	100	○	○	125	9.0	80	14	168	214	40	M16	100	55	2	15	90°	-
	125	○	○	152	9.0	80	14	196	242	40	M16	100	55	2	15	90°	-
	150	○	○	179	9.0	80	15	206	252	80	M16	140	60	2	15	90°	-
	200	○	○	233	11.0	100	18	260	320	100	M20	170	70	2	15	90°	-
	250	○	○	287	12.0	100	18	320	380	134	M20	200	90	2	15	90°	-
	300	○	○	341	12.5	100	18	378	438	134	M20	200	90	2	15	90°	-
350	○	○	394	13.0	100	18	432	492	134	M20	200	90	2	15	90°	-	
VP SP	40	○	△	49	7.0	80	12	112	152	10	M16	60	38	2	-	-	12°
	50	○	△	62	7.0	80	12	128	168	10	M16	60	38	2	-	-	12°
	75	○	○	91	7.0	80	12	140	180	10	M16	60	38	2	-	-	-
	100	○	○	116	9.0	80	14	170	216	10	M16	70	38	2	-	-	-
	125	○	○	142	9.0	80	14	196	242	10	M16	70	38	2	-	-	-
150	○	○	167	9.0	80	15	220	266	10	M16	70	38	2	-	-	-	
200	○	○	218	9.0	100	18	276	336	20	M20	90	45	2	-	-	-	

- 備考：1. 分岐口径区分△印はJWWA B 117の規格外である。
 △2. 胴 (品番1) のネジ部 (G1, G1 1/4) (上部、分岐部) 及び六角ナットの表面には焼付防止の為、二硫化モリブデン処理を施す。
 3. サドル機構部の表示は別に定めるサドル機構表示基準による。
 4. 表内のa及びθの寸法はDIPの呼び75及びVPSP用サドルには適用しない。

承認	2013.10.11	仕様変更	2011.4.28	仕様変更	三宅
No	日付	理由	相当		
該当規格					

品番	BXF. -S, BXFVS. -S
品名	フランジ型サドル分水栓 SUS
品名	Free
単位	mm
発行	2013年10月11日
図面	A2

株式会社タプ子



接水	品番	部品名	材質	規格番号	記号	備	要
○	1	胴	ステンレス鋼	JIS G 5121	SCS14		焼付防止処理
○	2	ボール	ステンレス鋼	JIS G 4303	SUS316-B		
○	3	ボールシート	テフロン樹脂	JIS K 6889	PTFE		
○	4	スピンドル	ステンレス鋼	JIS G 5121	SCS14		
○	5	Oリング	合成ゴム	JIS B 2401	NBR		I類A
○	6	Oリング	合成ゴム	JIS B 2401	NBR		I類A
○	7	ボール楔え	ステンレス鋼	JIS G 5121	SCS14		
	8	絶縁板	ポリエチレン		PE		
	9	キャップ	ステンレス鋼	JIS G 5121	SCS14		
○	10	キャップパッキン	合成ゴム	JIS K 6353	NBR		I類A-70
	11	六角ボルト	ステンレス鋼	JIS G 4303	SUS304-B	M10	
	12	平垫金	ステンレス鋼	JIS G 4308	SUS304-WR		
	13	ボルト絶縁板	ポリカーボネイト		PC		
○	14	サドルパッキン	合成ゴム	JIS K 6353	NBR		I類A-70
	15	六角ナット	ステンレス鋼	JIS G 4303	SUS304-B		焼付防止処理
	16	平垫金	焼付防止ステンレス鋼	JIS G 4305	SUS304-CP		
	17	サドル	球状黒鉛樹脂	JIS G 5502	FCD450-10		エポキシ樹脂接着剤
	18	絶縁体(上)	ポリカーボネイト		PC		
	19	六角ボルト	ステンレス鋼	JIS G 4303	SUS304-B		
	20	絶縁体(下)	ポリカーボネイト		PC		
	21	バンド	球状黒鉛樹脂	JIS G 5502	FCD450-10		エポキシ樹脂接着剤
	22	保護ワッシャー	焼付防止ステンレス鋼	JIS G 4305	SUS304-CP		

注：部品表「接水」欄のO印及び 部品引出し番号の印は、水道水との接水部をします。

許容差

1. Tの許容差は、10mm以下は±0.1とし、11mm以上は±0.2とする。
2. Bの許容差は、±0.2とする。
3. Gの許容差は、±0.2とする。
4. 分岐部のねじG11/4は、JIS B 0202による。但し、許容差は、JIS B 0202の付属書に規定するB級とする。
5. ボルト、ナットのねじは、JIS B0205による。但し、寸法許容差は、JIS B 1180の附属書の並及び JIS B 1181の附属書の並による。平垫金の寸法は、JIS B 1256による。
6. 指示のない部分の寸法許容差は、削出し部分はJIS B 0412の粗級、切削加工部分はJIS B 0405の粗級とする。
7. サドル及びバンド部の塗装は、JWWA G 112とする。

備考：1) サドル機構部の表示は別に定めるサドル機構表示基準による。

- 2) 胴(品番1)のネジ部(G11/4)(上部、分岐側)及び六角ナットの表面には焼付防止の為、二酸化モリブデン処理を施す。
- 3) 表のW、a及びθの寸法は、DIPの呼び75用サドルには適用しない。

寸法表

管種	管呼び	D	T	P	A	B	W	θ°	a	G	H	J°	ボルト				
													呼び		長さ L	ネジ長さ S	本数
													呼び	長さ L			
DIP	75	98	8.5	150	190	80	-	-	-	12	40	10°	M16	90	45	2	
	100	125	9.0	168	214	80	30	90	15	14	40	-	M16	100	55	2	
	150	179	9.0	206	252	80	30	90	15	15	80	-	M16	140	60	2	
	200	233	11.0	260	320	100	35	90	15	18	100	-	M20	170	70	2	
	250	287	12.0	320	380	100	35	90	15	18	134	-	M20	200	90	2	
	300	341	12.5	378	438	100	35	90	15	18	134	-	M20	200	90	2	
	350	394	13.0	432	492	100	35	90	15	18	134	-	M20	200	90	2	

承認	△				
No.	日付	理由	担当		
該当規格					

品番 75-350×25 NXF-S
 承認 検図 製図 設計
 品名 尺庫 フラッシュボールサドル 規格形・SUS
 三宅 津田 Free mm
 株式会社 タプ子 日付 2014年 4月11日 A2