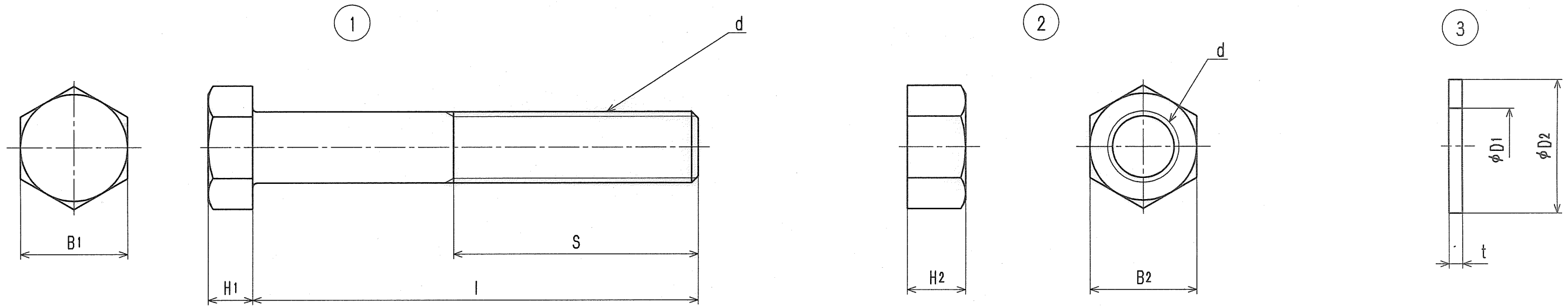


接水	品番	部 品 名	材 質	規 格 番 号	記 号	摘 要
	1	ボルト	ステンレス鋼棒又は ステンレス鋼線材	JIS G 4303又は JIS G 4308	SUS304	
	2	ナット	ステンレス鋼棒又は ステンレス鋼線材	JIS G 4303又は JIS G 4308	SUS304	
	3	平座金	冷間圧延ステンレス鋼板	JIS G 4305	SUS304-CP	



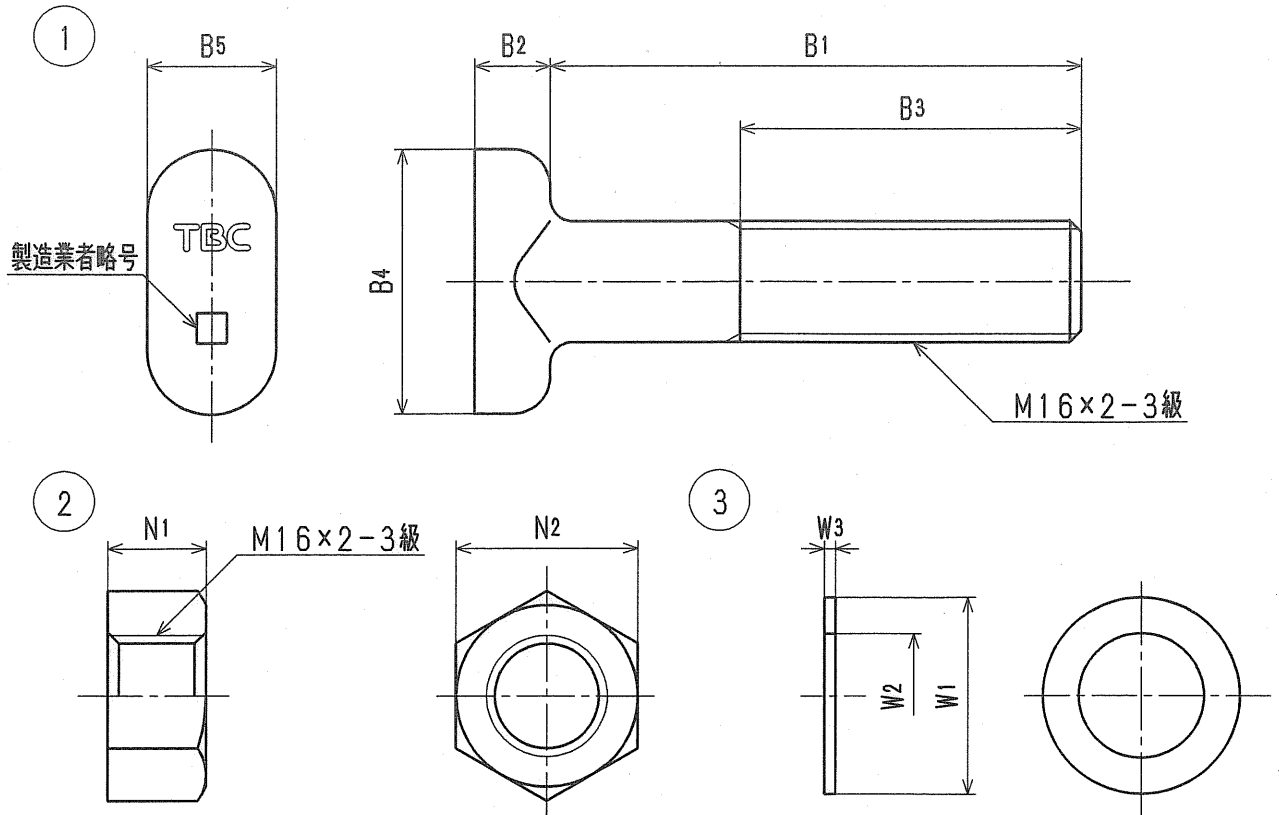
規 格	ボルト呼び径	d	l	S	H1	H2	B1	B2	D1	D2	t	サドル分水栓使用区分					
												分岐口径13~25			分岐口径30~50		
												DIP	ACP	VP・SP	DIP	ACP	VP・SP
NOA 60	M16×60	M16×2.0	60±1.4	38 ⁺⁶ ₀	10±0.8	13±0.9	24 ⁰ _{-0.8}	24 ⁰ _{-0.8}	17 ^{+0.3} ₀	30 ⁰ _{-0.5}	3±0.3	-	-	40. 50. 75	-	-	75
NOA 70	M16×70	M16×2.0	70±1.4	38 ⁺⁶ ₀	10±0.8	13±0.9	24 ⁰ _{-0.8}	24 ⁰ _{-0.8}	17 ^{+0.3} ₀	30 ⁰ _{-0.5}	3±0.3	-	-	100. 125. 150	-	-	100. 125. 150
NOA 85	M16×85	M16×2.0	85±1.4	38 ⁺⁶ ₀	10±0.8	13±0.9	24 ⁰ _{-0.8}	24 ⁰ _{-0.8}	17 ^{+0.3} ₀	30 ⁰ _{-0.5}	3±0.3	-	-	-	-	-	-
NOA 90	M16×90	M16×2.0	90±1.4	45 ⁺⁶ ₀	10±0.8	13±0.9	24 ⁰ _{-0.8}	24 ⁰ _{-0.8}	17 ^{+0.3} ₀	30 ⁰ _{-0.5}	3±0.3	75	75	-	75	-	200
NOA 100	M16×100	M16×2.0	100±1.4	55 ⁺⁸ ₀	10±0.8	13±0.9	24 ⁰ _{-0.8}	24 ⁰ _{-0.8}	17 ^{+0.3} ₀	30 ⁰ _{-0.5}	3±0.3	100. 125	100	-	100. 125	-	-
NOA 140	M16×140	M16×2.0	140±1.8	60 ⁺⁸ ₀	10±0.8	13±0.9	24 ⁰ _{-0.8}	24 ⁰ _{-0.8}	17 ^{+0.3} ₀	30 ⁰ _{-0.5}	3±0.3	150	150	-	150	-	-
NOA 170	M16×170	M16×2.0	170±1.8	70 ⁺⁸ ₀	10±0.8	13±0.9	24 ⁰ _{-0.8}	24 ⁰ _{-0.8}	17 ^{+0.3} ₀	30 ⁰ _{-0.5}	3±0.3	-	-	-	200	-	-
NOA 200	M16×200	M16×2.0	200±1.8	90 ⁺⁸ ₀	10±0.8	13±0.9	24 ⁰ _{-0.8}	24 ⁰ _{-0.8}	17 ^{+0.3} ₀	30 ⁰ _{-0.5}	3±0.3	-	-	-	250. 300. 350	-	-
NOB 90	M20×90	M20×2.5	90±1.4	45 ⁺⁶ ₀	13±0.9	16±0.9	30 ⁰ ₋₁	30 ⁰ _{-0.8}	21 ^{+0.35} ₀	37 ⁰ _{-0.6}	3±0.3	-	-	200	-	-	-
NOB 180	M20×180	M20×2.5	180±1.8	60 ⁺⁸ ₀	13±0.9	16±0.9	30 ⁰ ₋₁	30 ⁰ _{-0.8}	21 ^{+0.35} ₀	37 ⁰ _{-0.6}	3±0.3	-	-	-	-	-	-
NOB 170	M20×170	M20×2.5	170±1.8	70 ⁺⁸ ₀	13±0.9	16±0.9	30 ⁰ ₋₁	30 ⁰ _{-0.8}	21 ^{+0.35} ₀	37 ⁰ _{-0.6}	3±0.3	200	200	-	-	-	-
NOB 210	M20×210	M20×2.5	210±1.8	60 ⁺⁸ ₀	13±0.9	16±0.9	30 ⁰ ₋₁	30 ⁰ _{-0.8}	21 ^{+0.35} ₀	37 ⁰ _{-0.6}	3±0.3	-	-	-	-	-	-
NOB 200	M20×200	M20×2.5	200±1.8	90 ⁺⁸ ₀	13±0.9	16±0.9	30 ⁰ ₋₁	30 ⁰ _{-0.8}	21 ^{+0.35} ₀	37 ⁰ _{-0.6}	3±0.3	250. 300. 350	250	-	-	-	-
NOB 210-A	M20×210×100 ^s	M20×2.5	210±1.8	100 ⁺⁸ ₀	13±0.9	16±0.9	30 ⁰ ₋₁	30 ⁰ _{-0.8}	21 ^{+0.35} ₀	37 ⁰ _{-0.6}	3±0.3	-	300. 350	-	-	-	-

来歴	△	2006. 7. 5	規格番号変更の為1998. 3. 20付図面より転記 Y. T	
No	日付	理由	担当	
該当規格				

承認	検図	製図	設計	品番	上記記載	
津田	寺田			規格形	ボルトセット	
				品名	Free	
				尺度	mm	
株式会社 タブチ					日付	2006年 7月 5日
						A3

接水	品番	部 品 名	材 質	規 格 番 号	記 号	摘 要
	1	Tボルト	ステンレス鋼棒又は ステンレス鋼線材	JIS G 4303又は JIS G 4308	SUS304	
	2	ナット	ステンレス鋼棒又は ステンレス鋼線材	JIS G 4303又は JIS G 4308	SUS304	
	3	ワッシャ	冷間圧延ステンレス鋼板	JIS G 4305	SUS304-CP	

注：部品表「接水」欄の○印及び 部品引出し番号の◎印は、水道水との接水部をしめす。



ボルト呼び	B1	B2	B3	B4	B5	N1	N2	W1	W2	W3
M16×50	50±1.5	10 ^{+1.5} ₀	30 ⁺⁵ ₀	35±1.5	17±1	13	24	26	16.5	1.5
M16×60	60±1.5	10 ^{+1.5} ₀	40 ⁺⁵ ₀	35±1.5	17±1	13	24	26	16.5	1.5
M16×70	70±2	10 ^{+1.5} ₀	45 ⁺⁵ ₀	35±1.5	17±1	13	24	26	16.5	1.5
M16×88	88±2	10 ^{+1.5} ₀	60 ⁺⁵ ₀	35±1.5	17±1	13	24	26	16.5	1.5
M16×95	95±2	10 ^{+1.5} ₀	65 ⁺⁵ ₀	35±1.5	17±1	13	24	26	16.5	1.5
M16×135	135±2	10 ^{+1.5} ₀	75 ⁺⁶ ₀	35±1.5	17±1	13	24	26	16.5	1.5
M16×210	210±2	10 ^{+1.5} ₀	90 ⁺⁶ ₀	35±1.5	17±1	13	24	26	16.5	1.5

注記：1) 日本水道協会『水道用品接合用，組立用ボルト及びナット類検査施工要項』に準ずる。

2) ナットの寸法許容差はJIS B 1181 (六角ナット) 並による。

3) ワッシャの寸法許容差はJIS B 1256 (小形) による。

4) ナットは焼付防止処理の為、二硫化モリブデン塗布のこと。

来歴	②				承認	検図	製図	設計	品番	BSボルト		
	①	2006.9.26	注記内容変更の為、S61.12.15付図面より転記 Y. T		◎	◎	津田	津田	品名	1:1		mm
	No	日付	理由	担当	株式会社タブチ				日付	2006年 9月26日 A4		
該当規格												