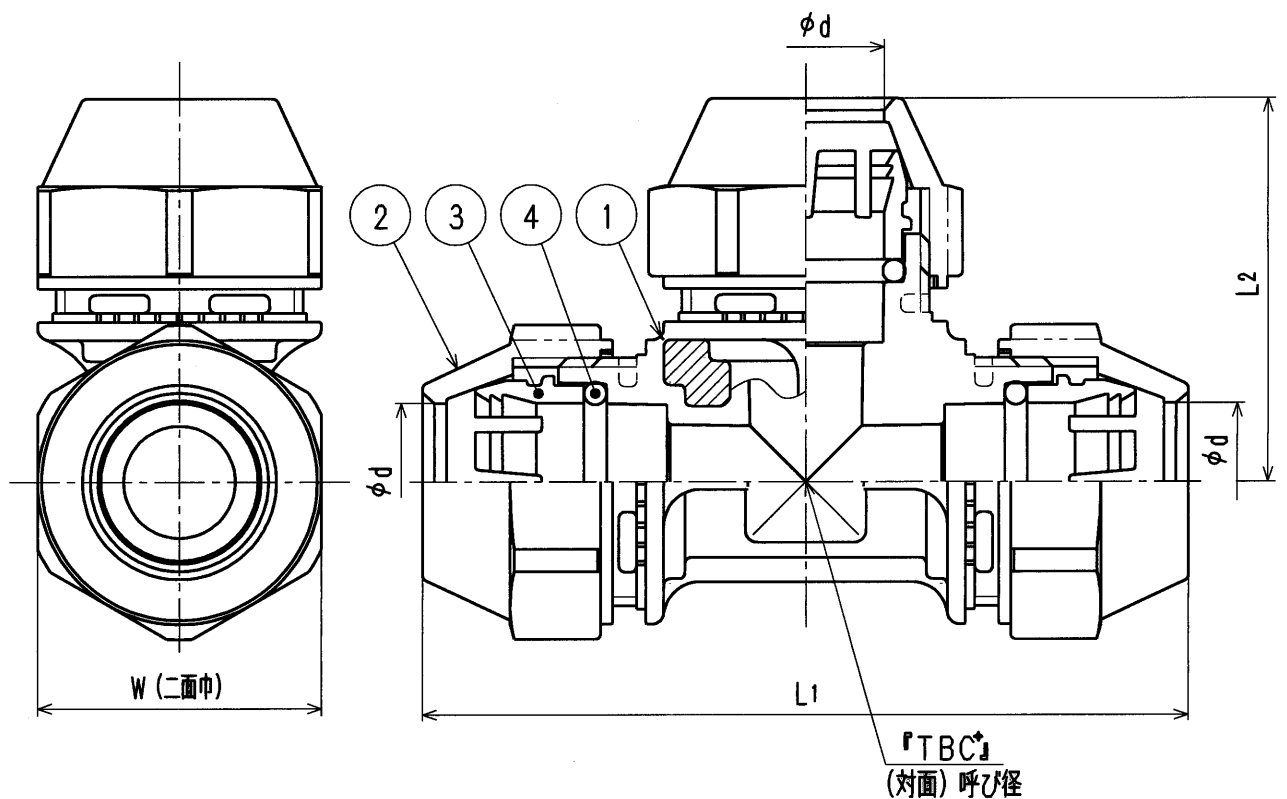


品番	部品名	材質	規格番号	記号	摘要
1	胴	アセタルコポリマー		POM	
2	ナット	アセタルコポリマー		POM	
3	チャックリング	アセタルコポリマー		POM	
4	Oリング	合成ゴム		NBR	



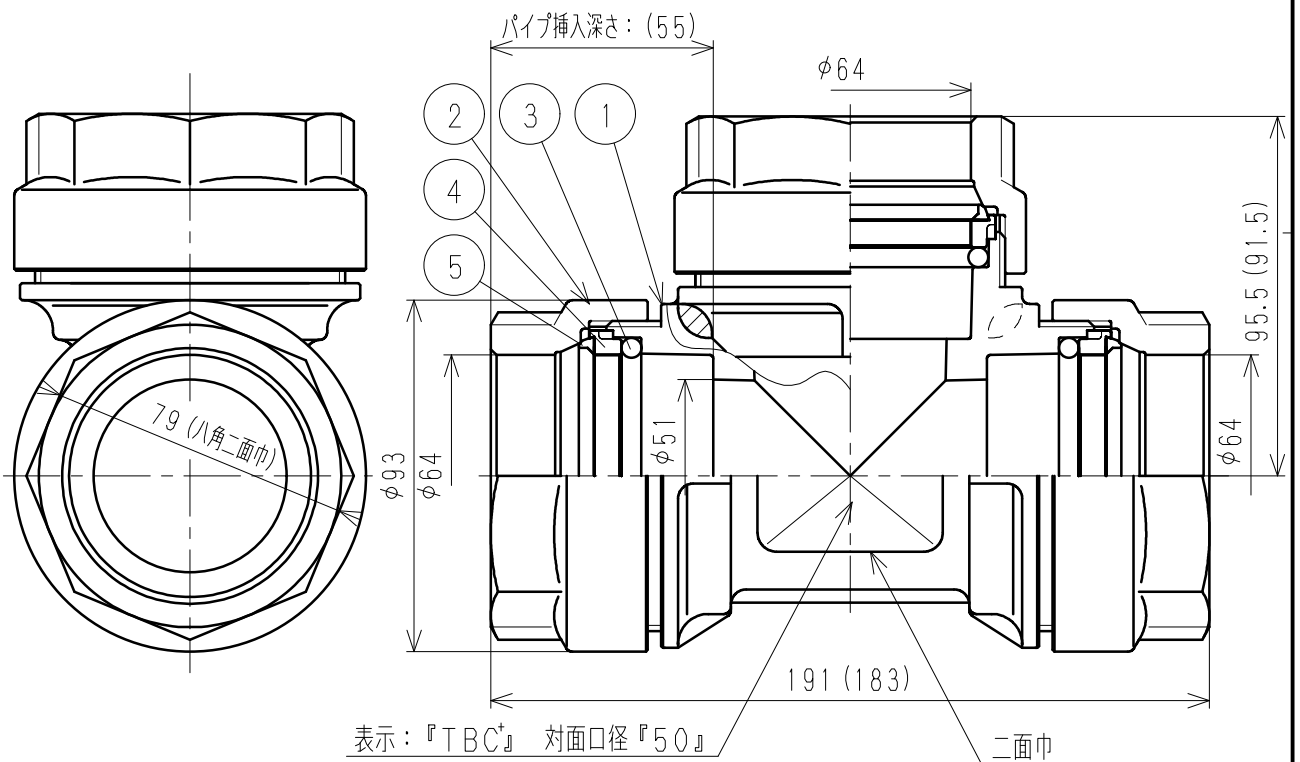
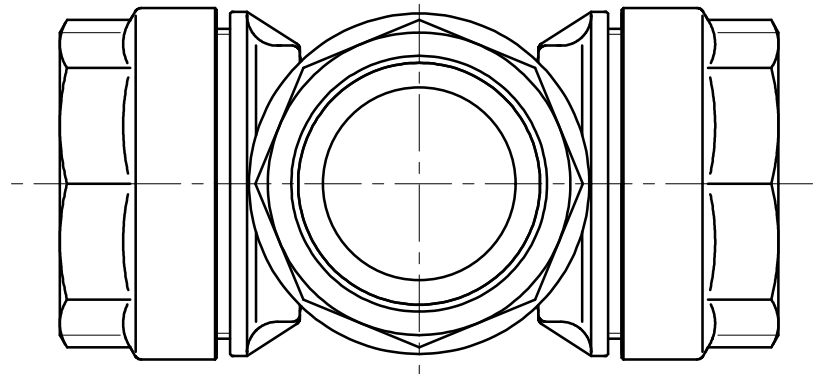
寸法表 (mm)

呼び	d	L1	L2	W
20	26	127	63.5	49
25	33	133	66.5	56

*エア配管用アルミ三層管専用継手(メカニカル式継手)
継手色: AIR-T...グレー色、AIRWT-T...白色

来歴	2				承認	検図	製図	設計	品番	AIR (WT) -T		
	1	2014.11.6	白色バリエーション追加	2014.2.7	田中	津田	三ツ橋	三ツ橋	品名	チーズ(白)		
No	日付	理由	担当	株式会社タブチ				品名	Free		mm	
該当規格				株式会社タブチ				品名	Free		mm	
									日付	2014年11月6日 A4		

品番	部 品 名	材 質	規 格 番 号	記 号	摘 要
1	胴	アセタルコポリマー		POM	
2	ナット	アセタルコポリマー		POM	
3	Oリング	合成ゴム		HNBR	
△A	4	ワッシャー	アセタルコポリマー	POM	
△A	5	チャックリング	快削黄銅棒	JIS H 5121	C3604BD



表示：『TBC』 対面口径『50』

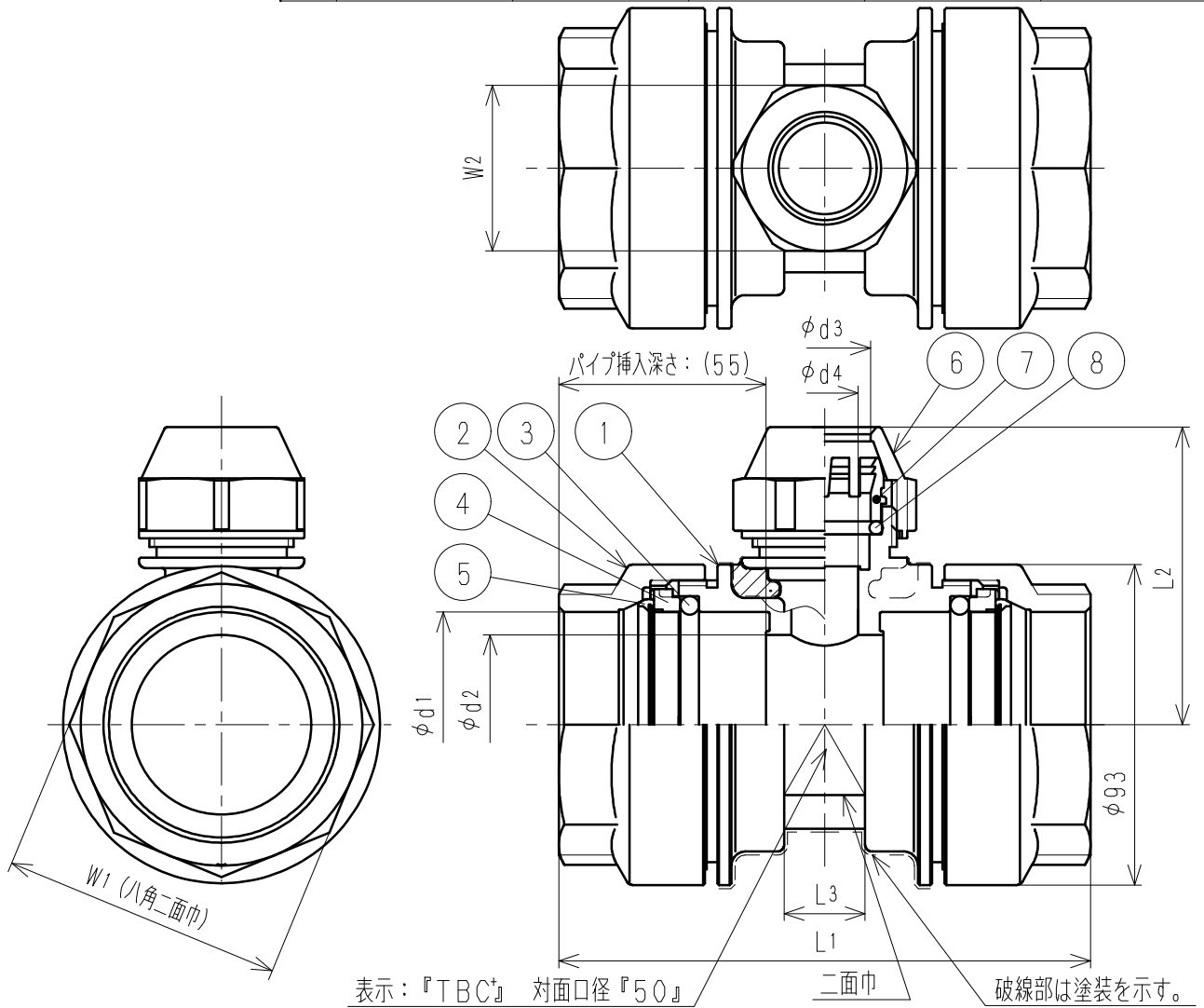
二面巾

注) カッコ寸法は、ナットを締め付けた時の寸法を示す。

*エア配管用アルミ三層管専用継手(メカニカル式継手)

来歴	△B	変更点数	管理No	日付	承認	検図	製図	設計	品番	AIRWT50-T-1△A					
		理由		担当	桶川	藤田	坂上	坂上	品名	チーズ 白					
	△A	変更点数	管理No	日付					尺度	Free		mm			
		理由	形状変更の為'20.4.8付図面より転記						担当	坂上					
該 当 規 格									株式会社 タブチ			日付	2020年 8月26日		A4

品番	部 品 名	材 質	規 格 番 号	記 号	摘 要
1	胴	黄銅鑄物2種	JIS H 5120	CAC202	塗装:エポキシ樹脂塗装(白色)
2	ナット	アセタルコポリマー		POM	
3	Oリング	合成ゴム		HNBR	
△A	4	ワッシャー	アセタルコポリマー	POM	
△A	5	チャックリング	快削黄銅棒	JIS H 5121	C3604BD
	6	ナット	アセタルコポリマー	POM	
	7	チャックリング	アセタルコポリマー	POM	
	8	Oリング	合成ゴム	HNBR	



寸法表

呼び	d1	d2	d3	d4	L1	L2	L3	W1	W2
50×20	64	51	26	19	152 (144)	82.5 (77)	23	79	49
50×25	64	51	33	25	152 (144)	82.5 (77)	23	79	52

注) カッコ寸法は、ナットを締め付けた時の寸法を示す。

*エア配管用アルミ三層管専用継手(メカニカル式継手)

来歴	△B	変更点数	管理No	日付	承認	検図	製図	設計	品番	AIRWT-T-1 △A			
		理由		担当	桶川	藤田	坂上	坂上	品名	チーズ 白 異径			
	△A	変更点数	3	管理No	H2020-070	日付	2020.8.26	担当	坂上	尺度	Free	mm	
該 当 規 格									株式会社 タブチ		日付	2020年 8月26日	A4