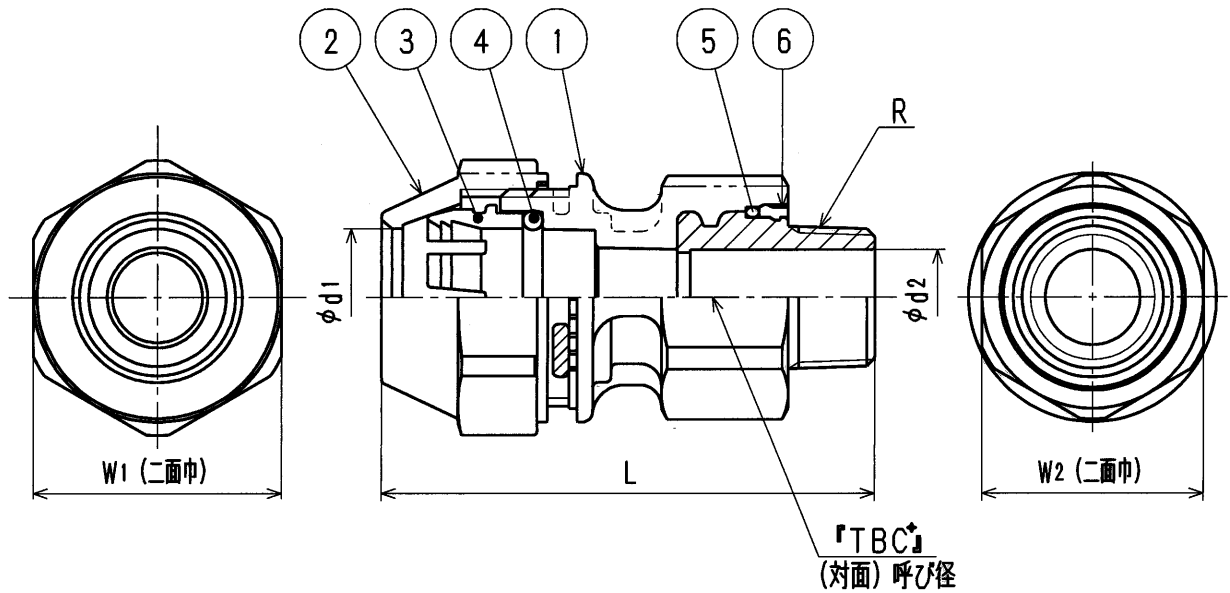


品番	部品名	材質	規格番号	記号	摘要
1	胴	アセタールコポリマー		POM	
		快削黄銅棒	JIS H 3250	C3604BD	インサート金具
2	ナット	アセタールコポリマー		POM	
3	チャックリング	アセタールコポリマー		POM	
4	Oリング	合成ゴム		NBR	
5	Oリング	合成ゴム		NBR	
6	カバー	アセタールコポリマー		POM	



寸法表

(mm)

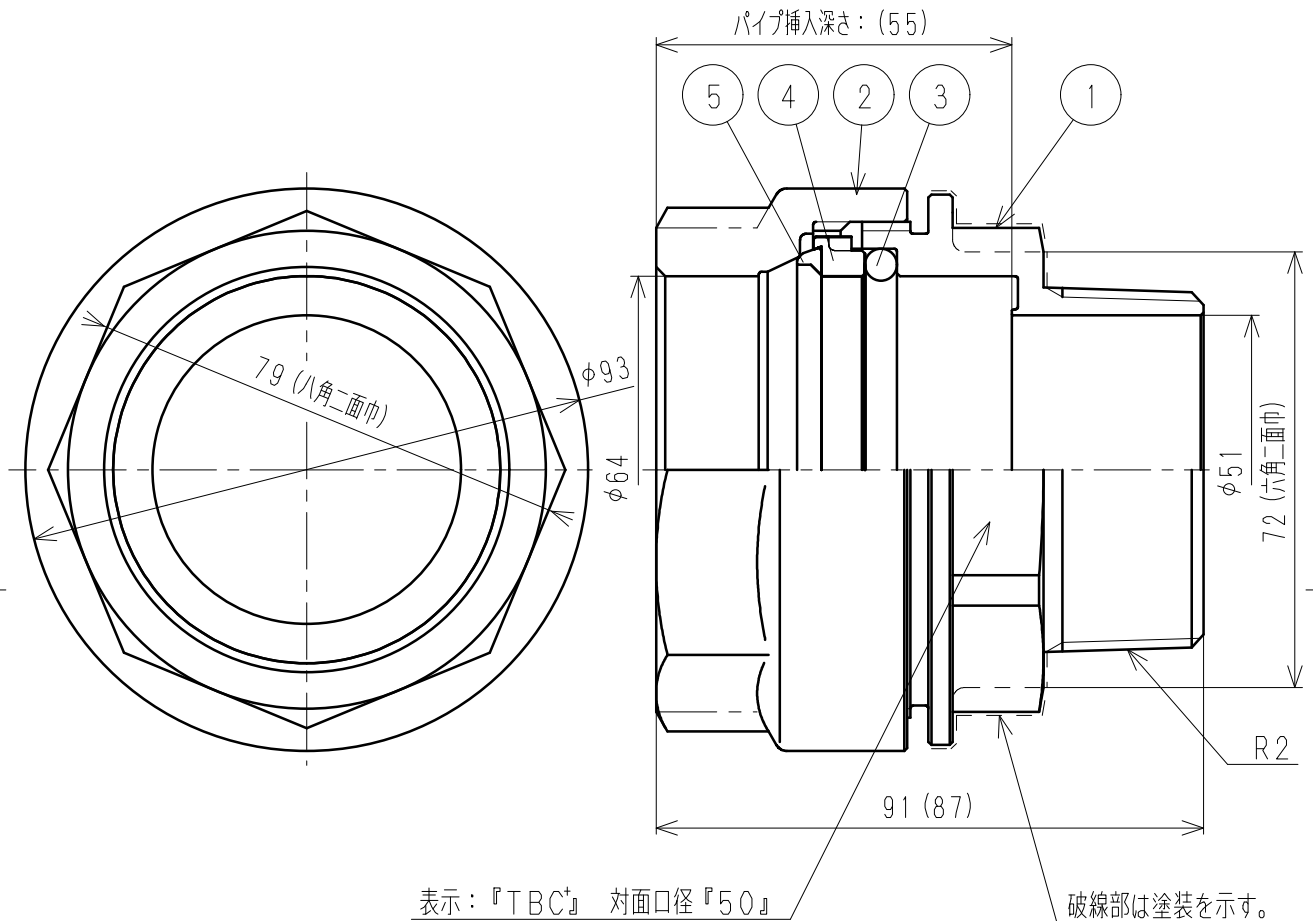
呼び	d1	d2	L	R	W1	W2
20	26	18	93.5	R3/4	49	42.0
25	33	24	96.5	R1	56	47.5

*エア配管用アルミ三層管専用継手(メカニカル式継手)

継手色: AIR-M...グレー色、AIRWT-M...白色

来歴	2								品番	AIR (WT) -M		
	1	2014.11.6	自他バリエーション追加	2014.2.7	三ツ橋	三ツ橋	三ツ橋	品名	オスアダプター(白)			
No	日付	理由	担当					尺度	Free		mm	
該当規格					株式会社 タプチ			日付	2014年11月6日		A4	

品番	部 品 名	材 質	規 格 番 号	記 号	摘 要
1	胴	青銅鑄物6種	JIS H 5120	CAC406	塗装:エポキシ樹脂塗装(白色)
2	ナット	アセタルコポリマー		POM	
3	Oリング	合成ゴム		HNBR	
△A	4	ワッシャー	アセタルコポリマー	POM	
△A	5	チャックリング	快削黄銅棒	JIS H 5121	C3604BD



注) カッコ寸法は、ナットを締め付けた時の寸法を示す。
 *エア配管用アルミ三層管専用継手(メカニカル式継手)

来歴	△B	変更点数	管理No	日付		承認	検図	製図	設計	品番	AIRWT50-M-1 △A		
		理由		担当		桶川	藤田	坂上	坂上	品名	オスアダプター 白		
	△A	変更点数	管理No	日付	2020.8.26					尺度	Free		mm
		理由	形状変更の為、'20.4.8付図面より転記			担当	坂上			株式会社 タブチ			
該当規格										日付	2020年 8月26日		A4