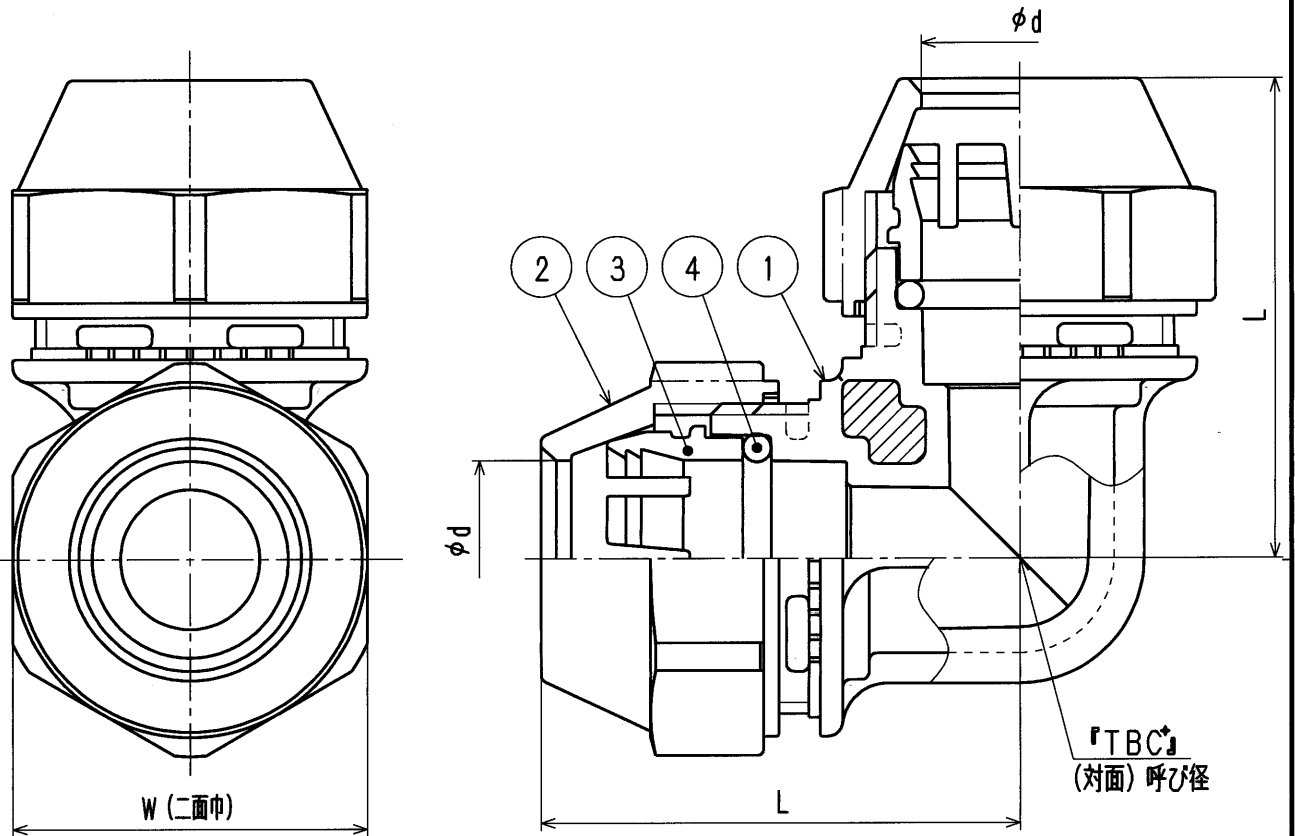


品番	部 品 名	材 質	規 格 番 号	記 号	摘 要
1	胴	アセタルコポリマー		POM	
2	ナット	アセタルコポリマー		POM	
3	チャックリング	アセタルコポリマー		POM	
4	Oリング	合成ゴム		NBR	



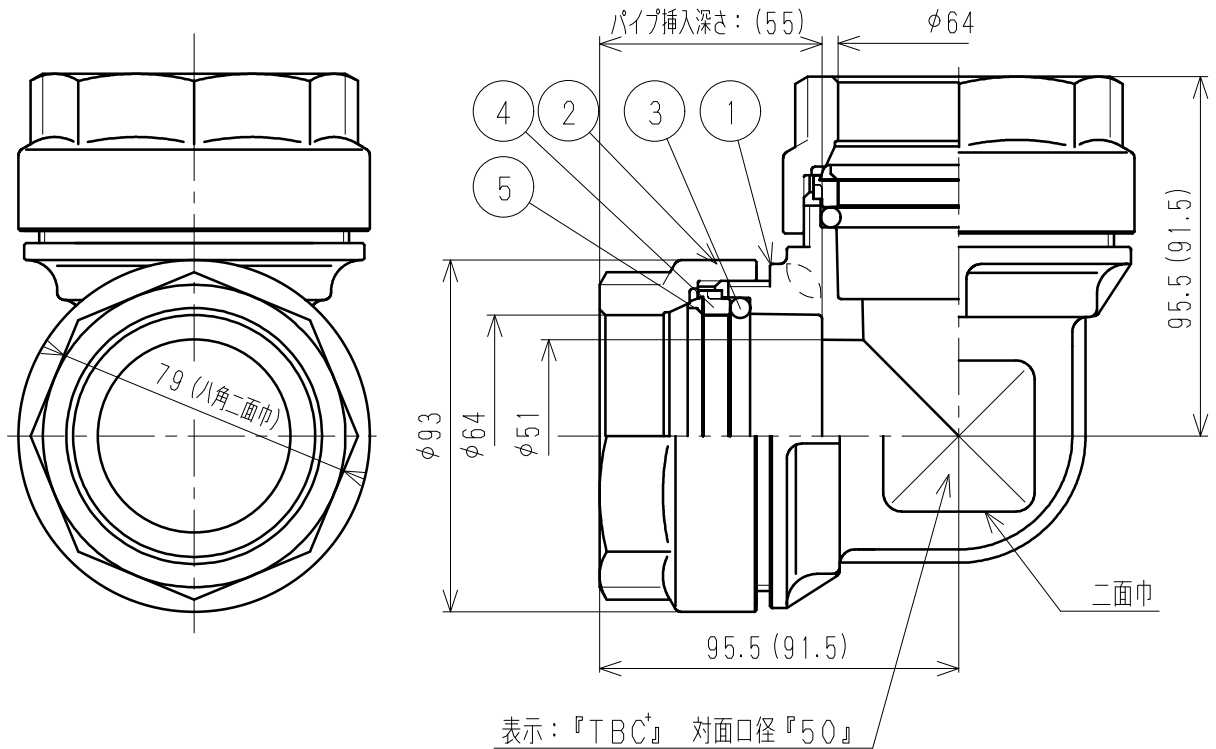
寸法表 (mm)

呼び	d	L	W
20	26	63.5	49
25	33	66.5	56

*エア配管用アルミ三層管専用継手 (メカニカル式継手)
 継手色: AIR-KE...グレー色、AIRWT-KE...白色

来歴	2					承認	検	製	設計	品番	AIR (WT) - KE			
	1	2014.11.6	白色バリエーション追加のため 2014.2.7日より	三ツ橋	三ツ橋	田	津	三ツ橋	三ツ橋	品名	両接続エルボ (白)			
	No	日付	理由	担当						尺度	Free		mm	
該 当 規 格										株式会社 タブチ		日付	2014年11月 6日	A4

品番	部 品 名	材 質	規 格 番 号	記 号	摘 要
1	胴	アセタルコポリマー		POM	
2	ナット	アセタルコポリマー		POM	
3	Oリング	合成ゴム		HNBR	
△A	4	ワッシャー	アセタルコポリマー	POM	
△A	5	チャックリング	快削黄銅棒	JIS H 5121	C3604BD



注) カッコ寸法は、ナットを締め付けた時の寸法を示す。
 *エア配管用アルミ三層管専用継手(メカニカル式継手)

来歴	△B	変更点数	管理No	日付		32521088-1△A	品番	AIRWT50-KE-1△A			
		理由		担当		承認	検図	製図	設計	両接続エルボ 白	
	△A	変更点数	管理No	日付	2020.8.26	桶川	藤田	坂上	坂上	Free	
該当規格		理由	形状変更の為'20.4.8付図面より転記	担当	坂上	株式会社タプチ			日付	2020年 8月26日	A4