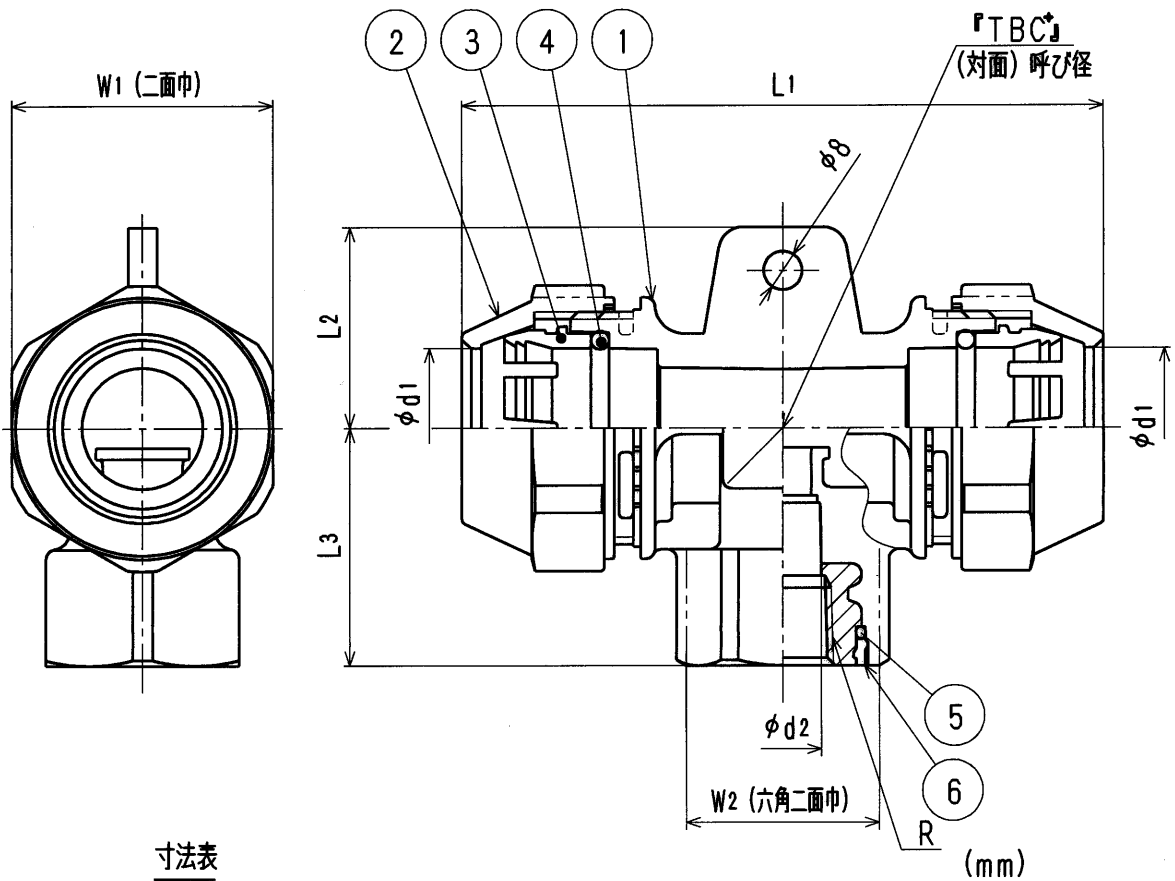


品番	部 品 名	材 質	規 格 番 号	記 号	摘 要
1	胴	アセタールポリマー		POM	
		快削黄銅棒	JIS H 3250	C3604BD	インサート金具
2	ナット	アセタールポリマー		POM	
3	チャックリング	アセタールポリマー		POM	
4	Oリング	合成ゴム		NBR	
5	Oリング	合成ゴム		NBR	
6	カバー	アセタールポリマー		POM	



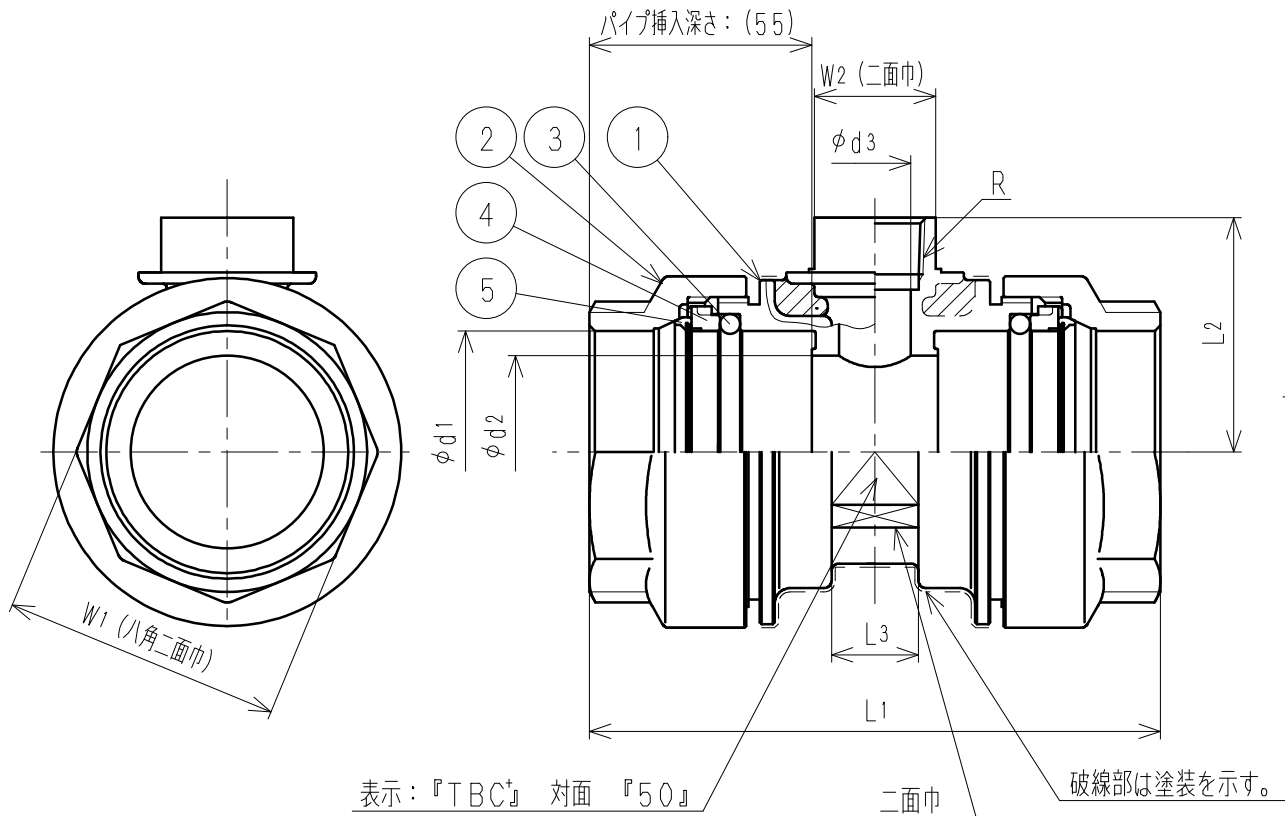
寸法表

呼び	d1	d2	L1	L2	L3	R	W1	W2
20	26	16	127	38.5	49	Rc1/2	49	42.0
25	33	17	133	41.5	49	Rc3/4	56	47.5
25-1/2	33	17	133	41.5	49	Rc1/2	56	47.5

\*エア配管用アルミ三層管専用継手(メカニカル式継手)  
継手色: AIR-FT.:...グレー色, AIRWT-FT...白色

来歴	2								品番	AIR (WT) -FT		
	承認	検図	製図	設計	品名	メスチーズ(白)			尺度	Free		mm
No	日付	理由	担当			三ツ橋	三ツ橋					
該当規格				株式会社 タブチ				日付	2014年11月 6日		A4	

品番	部 品 名	材 質	規 格 番 号	記 号	摘 要
1	胴	鍛造用黄銅	JIS H 3250	C3771BD	塗装:エポキシ粉末塗装(白色)
2	ナット	アセタルコポリマー		POM	
3	Oリング	合成ゴム		HNBR	
4	ワッシャー	アセタルコポリマー		POM	
5	チャックリング	快削黄銅	JIS H 3250	C3604BD	



寸法表

呼び径	R	d1	d2	d3	L1	L2	L3	W1	W2
50-1/2	Rc1/2	64	51	17	152 (144)	62	23	79	27
50-3/4	Rc3/4	64	51	19	152 (144)	62	23	79	32

注) カッコ寸法は、ナットを締め付けた時の寸法を示す。

\*エア配管用アルミ三層管専用継手 (メカニカル式継手)

来歴	変更点数	管理No	日付	承認	検図	製図	設計	品番	AIRWT-FT		
	理由		担当	桶川	藤田	坂上	山重	品名	メスチーズ 白		
	変更点数	1	管理No	H2020-028	日付	2020. 4. 8		品名	Free		mm
	理由	形状変更の為'19. 6. 10付図面より記載			担当	坂上					
該当規格							株式会社 夕フチ	日付	2020年 4月 8日		A4