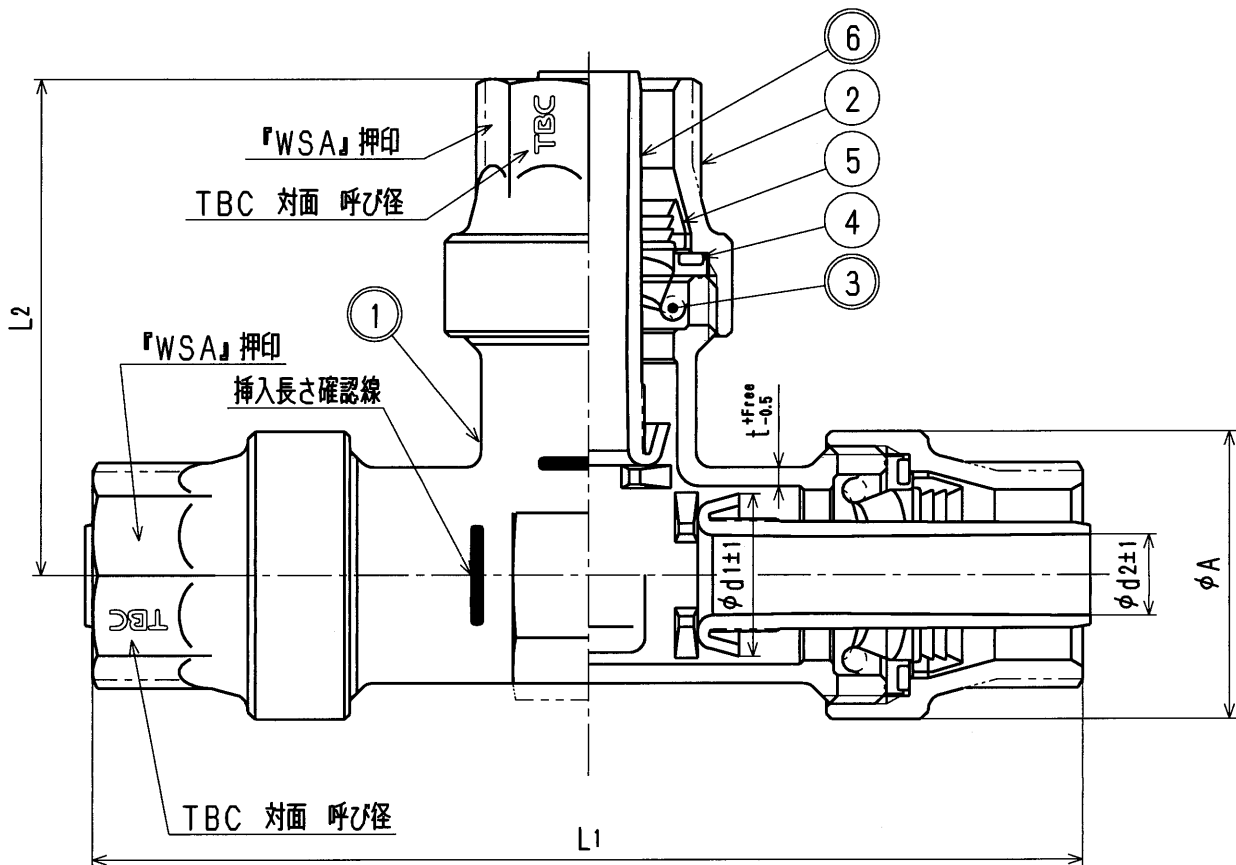


接水	品番	部 品 名	材 質	規 格 番 号	記 号	摘 要
○	1	胴	青銅鑄物6種	JIS H 5120	CAC406	鉛除去表面処理
			ビスマス青銅鑄物2種	JIS H 5120	CAC902	
	2	ナット	青銅鑄物6種	JIS H 5120	CAC406	
○	3	パッキン	合成ゴム		EPDM	
	4	スペーサー	冷間圧延ステンレス鋼帯	JIS G 4307	SUS304-CS	
	5	チャックリング	快削黄銅棒	JIS H 3250	C3604BD	
○	6	インコア	高密度ポリエチレン		HDPE	

注：部品表「接水」欄の○印及び 部品引出し番号の◎印は、水道水との接水部をしめす。



寸法表 (mm)

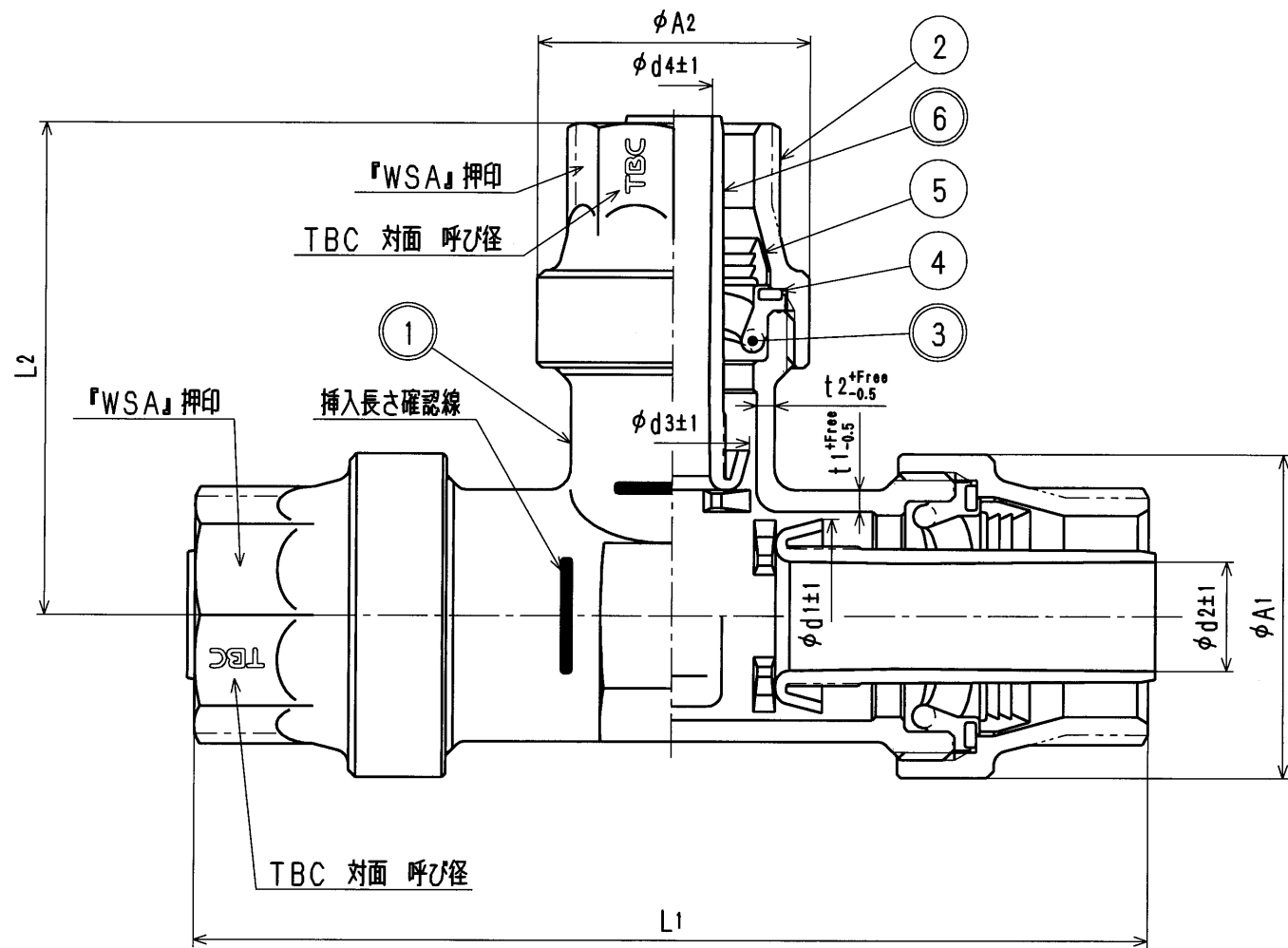
呼び径	d1	d2	L1	L2	A	t
13	21.5	11.0	131	65.5	38	2.5
20	27.0	15.0	139	69.5	45	3.0
25	34.0	20.0	154	77.0	53	3.0
30	42.0	26.0	194	97.0	66	3.5
40	48.0	30.5	213	106.5	73	4.0
50	60.0	37.0	232	116.0	87	4.5

注：主材料がビスマス青銅の場合、品番の末尾に「-L」を付加する。

来歴	2				承認	検図	製図	設計	品番	TPE0J-T1 (-L)				
	1				寺田	寺田	川田	津田	品名	チーズ 1種 耐震強化型				
No	日付	理由	担当						品名尺度	Free		mm		
該当規格									株式会社 タブチ			日付	2022年 2月21日	A4

接水	品番	部品名	材質	規格番号	記号	摘要
○	1	胴	青銅鑄物6種	JIS H 5120	CAC406	鉛除去表面処理
			ビスマス青銅鑄物2種	JIS H 5120	CAC902	
	2	ナット	青銅鑄物6種	JIS H 5120	CAC406	
○	3	パッキン	合成ゴム		EPDM	
	4	スペーサー	冷間圧延ステンレス鋼帯	JIS G 4307	SUS304-CS	
	5	チャックリング	快削黄銅棒	JIS H 3250	C3604BD	
○	6	インコア	高密度ポリエチレン		HDPE	

注：部品表「接水」欄の○印及び 部品引出し番号の◎印は、水道水との接水部をしめす。



寸法表

呼び径	d1	d2	d3	d4	A1	A2	L1	L2	t1	t2
20×13	27	15.0	21.5	11.0	45	38	133	68.5	3.0	2.5
25×13	34	20.0	21.5	11.0	53	38	141	72.0	3.0	2.5
25×20	34	20.0	27.0	15.0	53	45	147	73.0	3.0	3.0
30×13	42	26.0	21.5	11.0	66	38	174	77.0	3.5	2.5
30×20	42	26.0	27.0	15.0	66	45	179	78.0	3.5	3.0
30×25	42	26.0	34.0	20.0	66	53	186	82.0	3.5	3.0
40×13	48	30.5	21.5	11.0	73	38	186	80.0	4.0	2.5
40×20	48	30.5	27.0	15.0	73	45	191	81.0	4.0	3.0
40×25	48	30.5	34.0	20.0	73	53	198	85.0	4.0	3.0
40×30	48	30.5	42.0	26.0	73	66	207	100.5	4.0	3.5
50×13	60	37.0	21.5	11.0	87	38	194	87.0	4.5	2.5
50×20	60	37.0	27.0	15.0	87	45	198	88.0	4.5	3.0
50×25	60	37.0	34.0	20.0	87	53	204	92.0	4.5	3.0
50×30	60	37.0	42.0	26.0	87	66	213	107.0	4.5	3.5
50×40	60	37.0	48.0	30.5	87	73	219	116.0	4.5	4.0

注：主材料がビスマス青銅の場合、品番の末尾に「-L」を付加する。

来歴	変更点No	管理No	日付	理由	担当
該当規格					

承認	検図	製図	設計	品番	TPEOJ-T1 (-L)
寺田	青	川田	宇田川	品名	チーズ 1種 耐震強化型
				尺度	Free mm
株式会社 夕フチ				日付	2022年 2月21日 A3