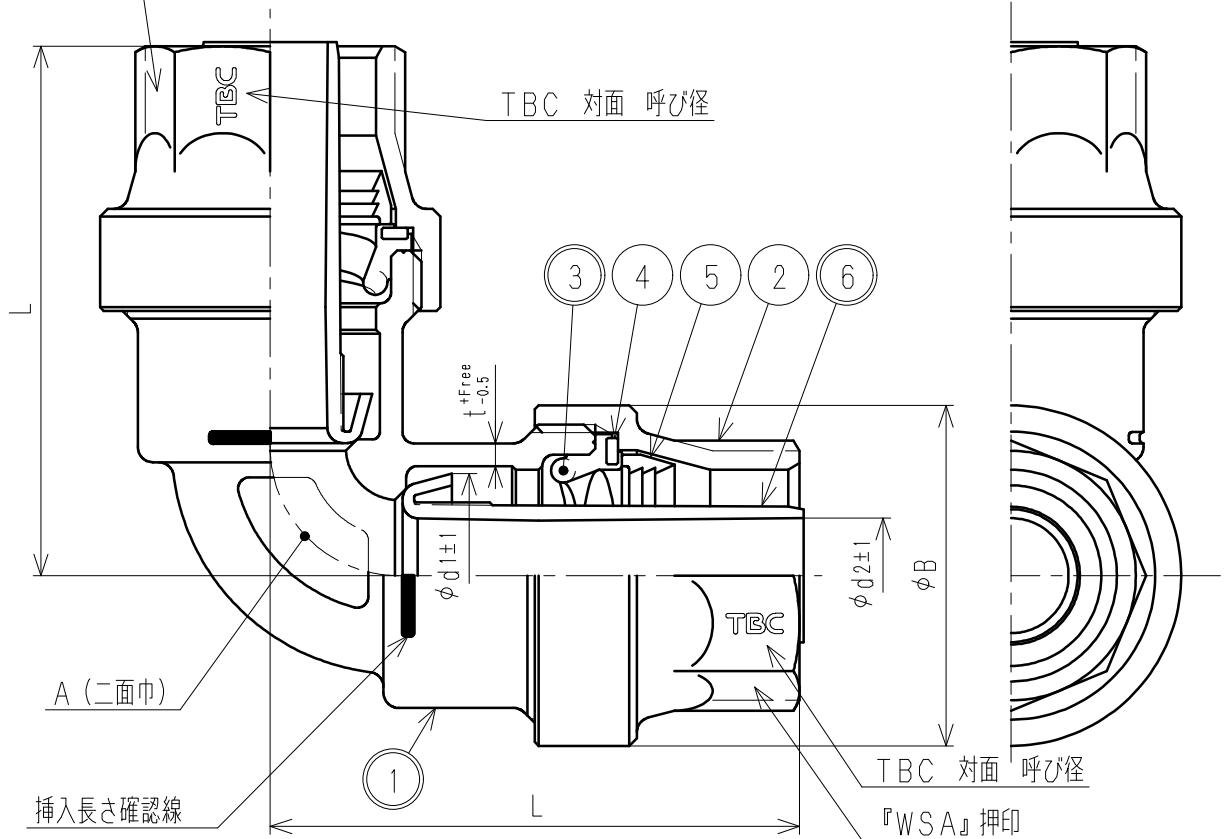


接水	品番	部 品 名	材 質	規 格 番 号	記 号	摘 要
○	1	胴	青銅鑄物6種	JIS H 5120	CAC406	鉛除去表面処理
			ビスマス青銅鑄物2種	JIS H 5120	CAC902	
	2	ナット	青銅鑄物6種	JIS H 5120	CAC406	
○	3	パッキン	合成ゴム		EPDM	
			スペーサー	冷間圧延ステンレス鋼帯	JIS G 4307	SUS304-CS
	5	チャックリング	快削黄銅棒	JIS H 3250	C3604BD	
○	6	インコア	高密度ポリエチレン		HDPE	

注：部品表「接水」欄の○印及び 部品引出し番号の◎印は、水道水との接水部をしめす。

『WSA』押印



寸法表

(mm)

呼び径	d1	d2	L	A	B	t
13	21.5	11.0	64.5	18	38	2.5
20	27.0	15.0	70.0	26	45	3.0
25	34.0	20.0	76.0	31	53	3.0
30	42.0	26.0	96.0	37	66	3.5
40	48.0	30.5	106.0	48	73	4.0
50	60.0	37.0	115.0	59	87	4.5

注：1) 主材料がビスマス青銅の場合、品番の末尾に「-L」を付加する。  
2) 適応管種=JIS K 6762 水道用ポリエチレン二層管1種

来歴	変更点数	管理No	日付	品番	TPEOJ-E1(-L)				
	理由		担当		品名	エルボ 1種 耐震強化型			
	変更点数	管理No	日付			尺度	Free		mm
理由		担当	株式会社 タブチ						
該当規格				日付	2022年 2月21日		A4		