

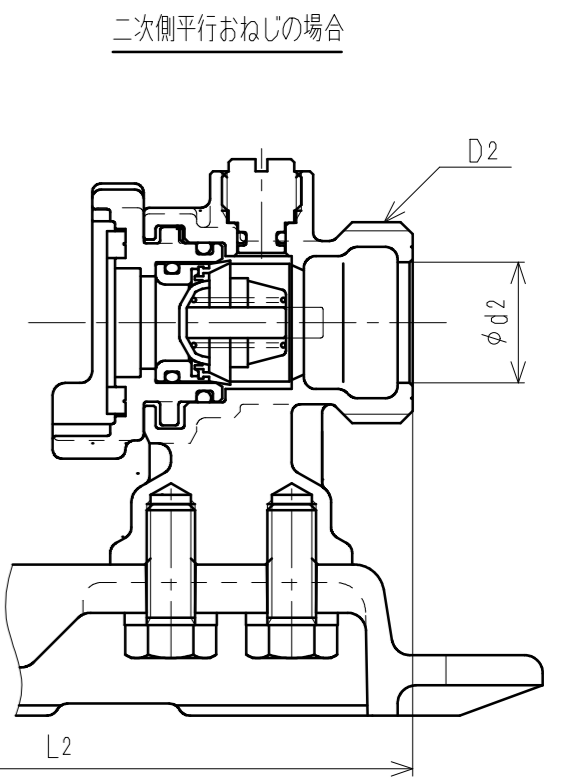
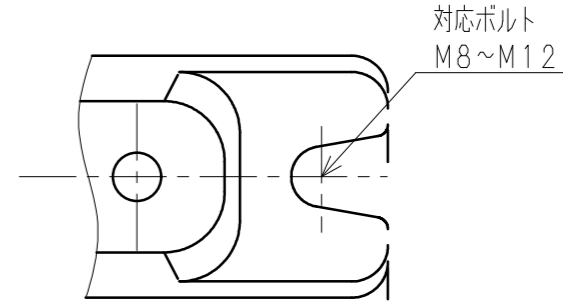
寸法表

呼び径	D1		D2		L1	L2		L3	L4	d1	d2	H1	H2		W	A	t ±0.05
	テーパめねじ	平行おねじ	テーパめねじ	平行おねじ		テーパめねじ	平行おねじ						テーパめねじ	平行おねじ			
13S	Rc1/2	G3/4	Rc1/2	G3/4	119.0	100.5	98.5	238	260	13	13	65	230.5	225.0	70	60	2.5
13L	Rc1/2	G3/4	Rc1/2	G3/4	151.5	133.0	131.0	303	325	13	13	65	230.5	225.0	70	60	2.5
20	Rc3/4	G1	Rc3/4	G1	164.0	147.5	145.5	328	350	20	20	65	232.0	223.5	70	57	2.5
2013S	Rc3/4	G1	Rc1/2	G3/4	119.0	100.5	98.5	238	260	20	13	65	228.5	220.0	70	57	2.5
2013L	Rc3/4	G1	Rc1/2	G3/4	151.5	133.0	131.0	303	325	20	13	65	228.5	220.0	70	57	2.5

接水品番	部品名	材質	規格番号	記号	摘要
○16	Oリング	合成ゴム		NBR	
○17	圧抜き栓	青銅連錐物6種	JIS H 5121	CAC406C	
		ビスマス青銅錐物2種	JIS H 5121	CAC902Cor903C	
		耐脱亜鉛黄銅棒	JIS H 3250	C3531	
○18	Oリング	合成ゴム		NBR	
○19	管端コア	ポリエチレン	JIS K 6922-2	PE	
		合成ゴム		EPDM	
20	ベース	アルミニウム合金ダイカスト	JIS H 5302	ADC12	アクリル塗装
21	ワッシャ	浄間圧延ステンレス鋼板	JIS G 4305	SUS304-CP	
22	ボルト	ステンレス鋼棒	JIS G 4303	SUS304-B	
23	メータ受け一次側	ABS樹脂		ABS	
○24	止水栓	別紙参照			
○25	パッキン	合成ゴム		EPDM	
○26	減圧弁	別紙参照			

注：部品表「接水」欄の○印及び 部品引出し番号の◎印は、水道水との接水部をしめす。

接水品番	部品名	材質	規格番号	記号	摘要
○1	ユニオン胴	青銅錐物6種	JIS H 5120	CAC406	鉛除去表面処理
2	止め輪	ビスマス青銅錐物2種	JIS H 5120	CAC902	
3	送り台座	アセタルコポリマー		POM	
		青銅錐物6種	JIS H 5120	CAC406	
○4	送りねじ	ビスマス青銅錐物2種	JIS H 5120	CAC902	
		青銅錐物6種	JIS H 5120	CAC406	鉛除去表面処理
○5	Oリング	ビスマス青銅錐物2種	JIS H 5120	CAC902	
		合成ゴム		NBR	
6	送りハンドル	ABS樹脂		ABS	
○7	Oリング	合成ゴム		NBR	
○8	メータ押え一次側	アセタルコポリマー		POM	
○9	パッキン	合成ゴム		EPDM	
10	止めねじ	ステンレス鋼		SUSXM7	
11	直結ナット	快削黄銅棒	JIS H 3250	C3604BD	
12	直結リング	りん青銅線	JIS H 3270	C5191W-H	
○13	二次側胴	青銅錐物6種	JIS H 5120	CAC406	鉛除去表面処理
○14	メータ受け二次側	ビスマス青銅錐物2種	JIS H 5120	CAC902	
		アセタルコポリマー		POM	
○15	逆止弁	アセタルコポリマー		POM	
		合成ゴム		NBR	
		ばね用ステンレス鋼線	JIS G 4314	SUS304-WPB	



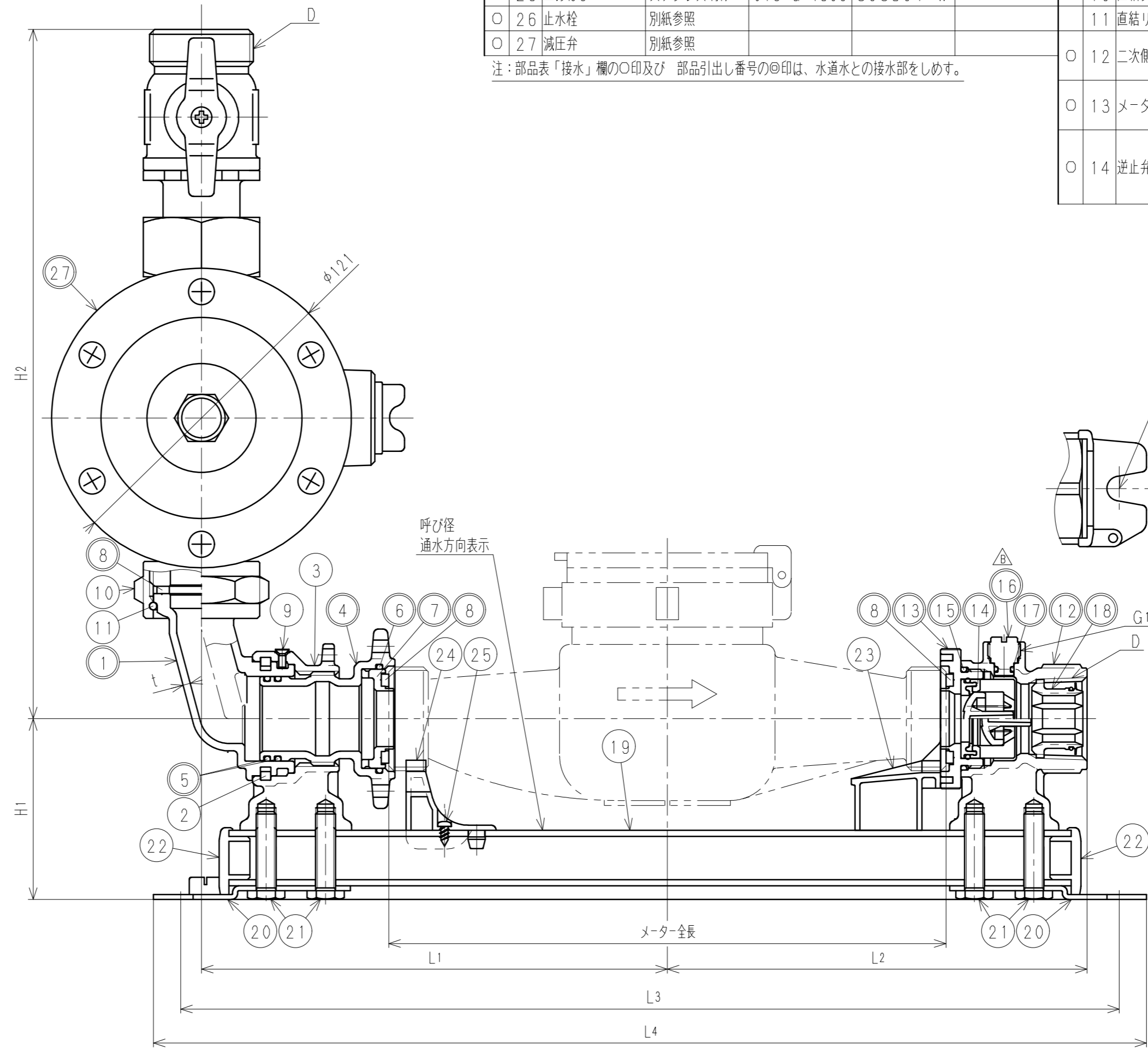
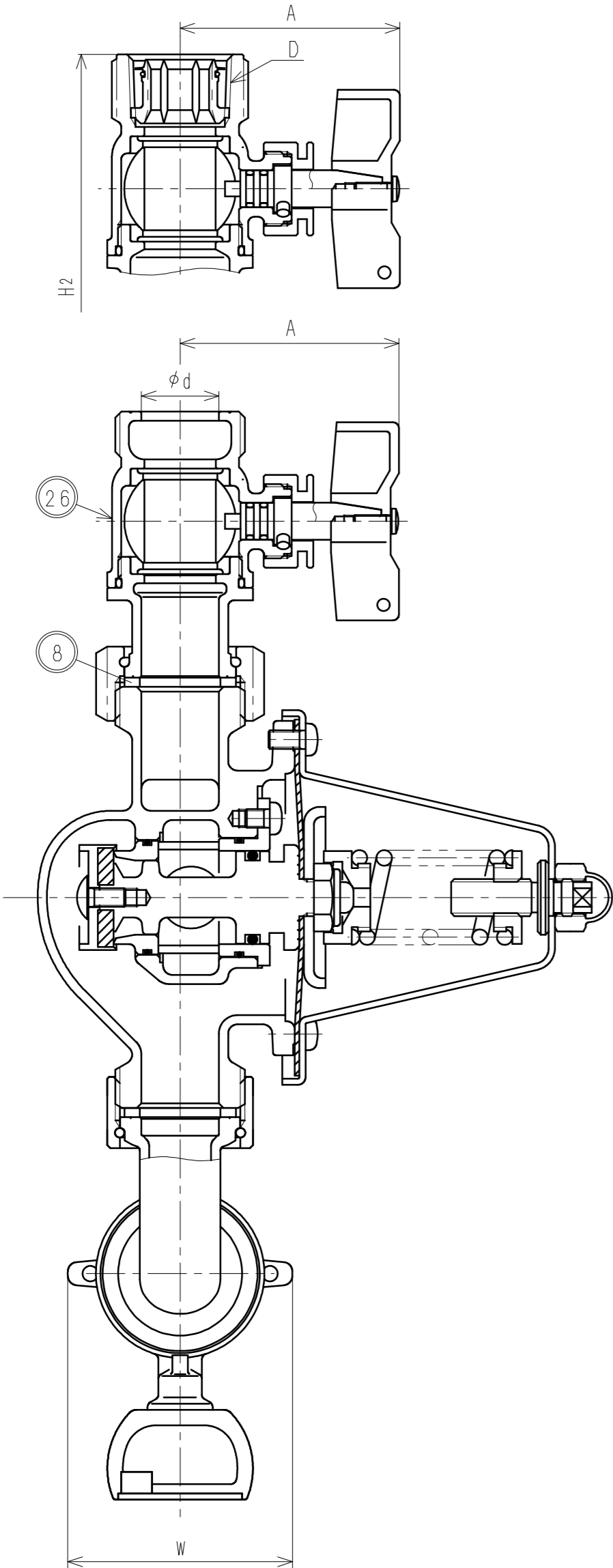
△減圧弁の圧力設定は0.15MPa, 0.20MPa, 0.25MPa, 0.28MPa, 0.30MPaとする。
 ※2：減圧弁が高圧対応型の場合、一次側圧力1.6MPa以下で使用可能。△
 ※3：減圧弁が高圧対応型の場合、品番末尾に「H」、品名に「高圧対応型減圧弁」を表記する。△

品番	一次側接続形状	二次側接続形状
MUK5 LP-UVP	平行おねじ	テーパめねじ
MUK5 LP-UP	平行おねじ	平行おねじ
MUK5 LP-GVP	テーパめねじ	テーパめねじ
MUK5 LP-GVUP	テーパめねじ	平行おねじ

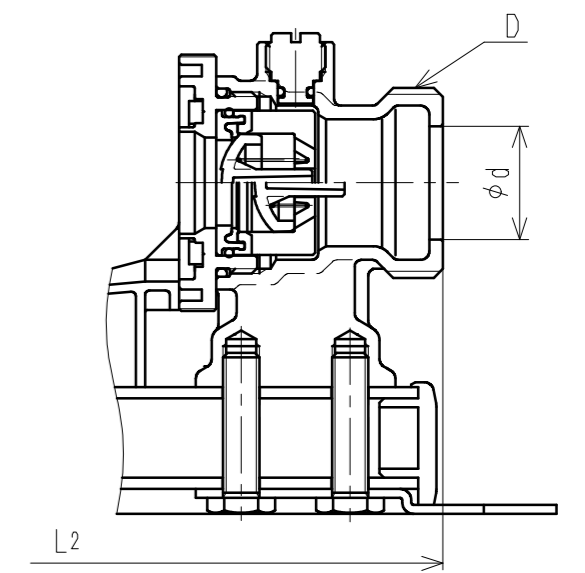
承認	検図	製図	設計	品番	上記記載
寺田	加藤	山崎	加藤	メータユニット	アングル
Free	mm				

変更点	No	変更点数	管理No	日付	理由	担当
△	1	A230718	2023.11.28	パリエーション追加の為、2022.4.18付図面より転記	山崎	
△	2	H2022-025	2022.4.18	高圧対応型追加の為、2021.7.26付図面より転記	山崎	
△	2	H2021-007	2021.7.26	圧抜き栓変更の為、2020.1.24付図面より転記	中尾	
△	1	A190818	2020.1.24	パリエーション追加の為、2019.1.23付図面より転記	山崎	

一次側テーパめねじの場合



二次側平行おねじの場合



接水品番	部品名	材質	規格番号	記号	摘要	接水品番	部品名	材質	規格番号	記号	摘要
○ 15	Oリング	合成ゴム		NBR		○ 1	ユニオン胴	青銅鋳物6種	JIS H 5120	CAC406	鉛除去表面処理
○ 16	圧抜き栓	青銅連鋳物6種 ビスマ青銅鋳物2種 耐脱亜鉛黄銅棒	JIS H 5121	CAC406C CAC902Cor903C C3531		2	止め輪	アセタルコポリマー		POM	
○ 17	Oリング	合成ゴム		NBR		3	送り台座	青銅鋳物6種 ビスマ青銅鋳物2種	JIS H 5120	CAC406 CAC902	
○ 18	管端コア	ポリエチレン 合成ゴム	JIS K 6922-2	PE EPDM		○ 4	送りハンドル	青銅鋳物6種 ビスマ青銅鋳物2種	JIS H 5120	CAC406 CAC902	鉛除去表面処理
19	ベース	アルミニウム合金	JIS H 4100	A6063	アルマイト処理	○ 5	Oリング	合成ゴム		NBR	
20	台座	冷間圧延ステンレス鋼板	JIS G 4305	SUS304-CP		○ 6	Oリング	合成ゴム		NBR	
21	ボルト	ステンレス鋼棒	JIS G 4303	SUS304-B		○ 7	メータ押え一次側	青銅連鋳物6種 ビスマ青銅鋳物2種	JIS H 5121	CAC406C CAC902Cor903C	鉛除去表面処理
22	キャップ	ポリエチレン		LDPE		○ 8	パッキン	合成ゴム		EPDM	
23	逆付け防止リング	ABS樹脂		ABS		9	止めねじ	ステンレス鋼		SUSXM7	
24	メータ受け一次側	ABS樹脂		ABS		10	直結ナット	青銅鋳物6種	JIS H 5120	CAC406	
25	止めねじ	ステンレス鋼線	JIS G 4309	SUS304-W		11	直結リング	りん青銅線	JIS H 3270	C5191W-H	
○ 26	止水栓	別紙参照				○ 12	二次側胴	青銅鋳物6種 ビスマ青銅鋳物2種	JIS H 5120	CAC406 CAC902	鉛除去表面処理
○ 27	減圧弁	別紙参照				○ 13	メータ受け二次側	青銅連鋳物6種 ビスマ青銅鋳物2種	JIS H 5121	CAC406C CAC902Cor903C	鉛除去表面処理
								アセタルコポリマー		POM	
						○ 14	逆止弁	合成ゴム ばね用ステンレス鋼線		NBR JIS G 4314	

注：部品表「接水」欄の○印及び 部品引出し番号の◎印は、水道水との接水部をしめす。

寸法表

呼び径	D		L1	L2		L3	L4	d	H1	H2		W	A	t ^{+0.5}	(参考) メータ全長
	テーパめねじ	平行おねじ		テーパめねじ	平行おねじ					テーパめねじ	平行おねじ				
25	Rc1	G11/4	188.0	169.5	168.5	376	398	25	73	286.5	278.5	73	71	3	225
25S	Rc1	G11/4	180.5	162.0	161.0	361	383	25	73	286.5	278.5	73	71	3	210

※減圧弁の圧力設定は0.20MPa, 0.25MPa, 0.30MPaとする。

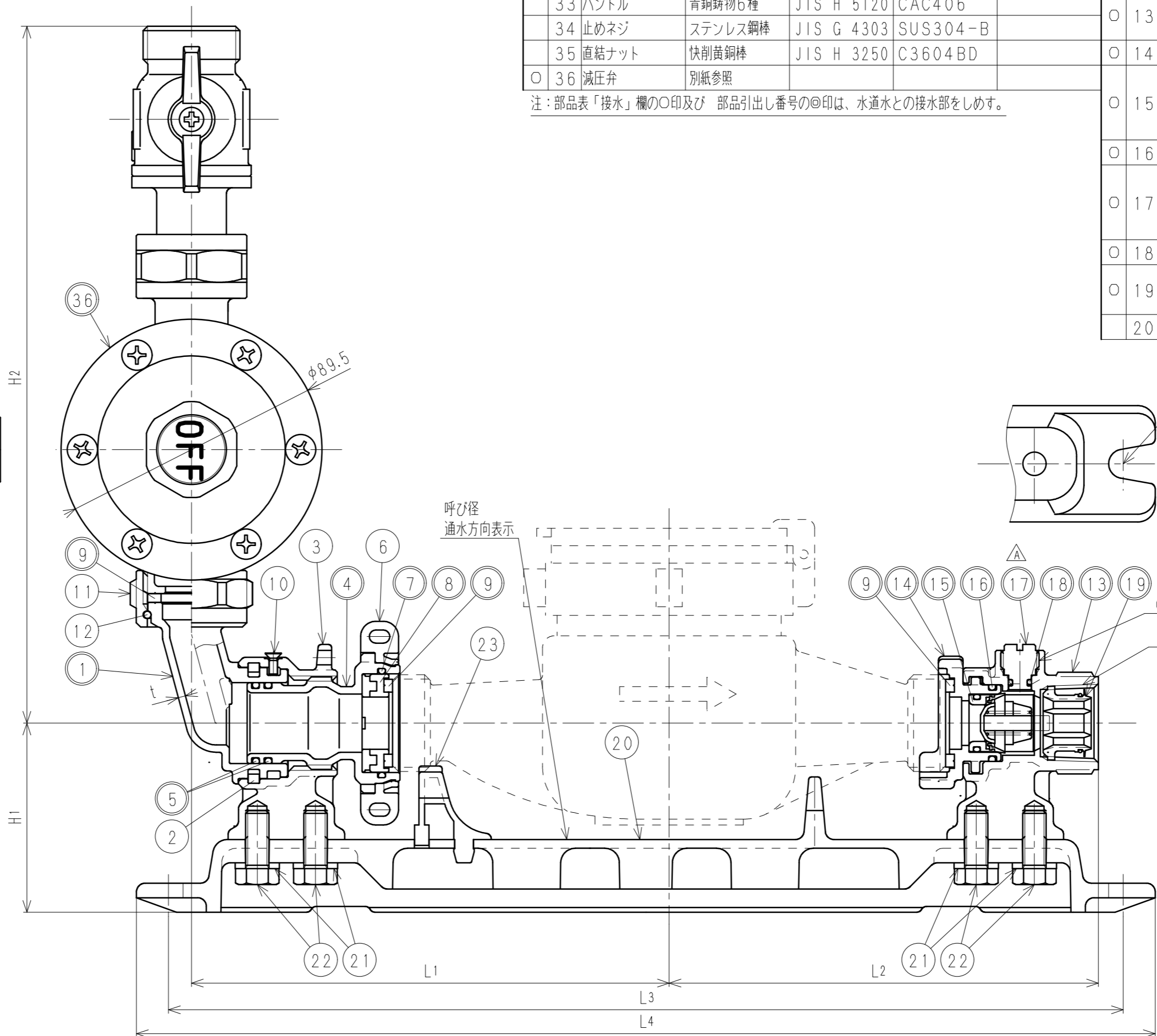
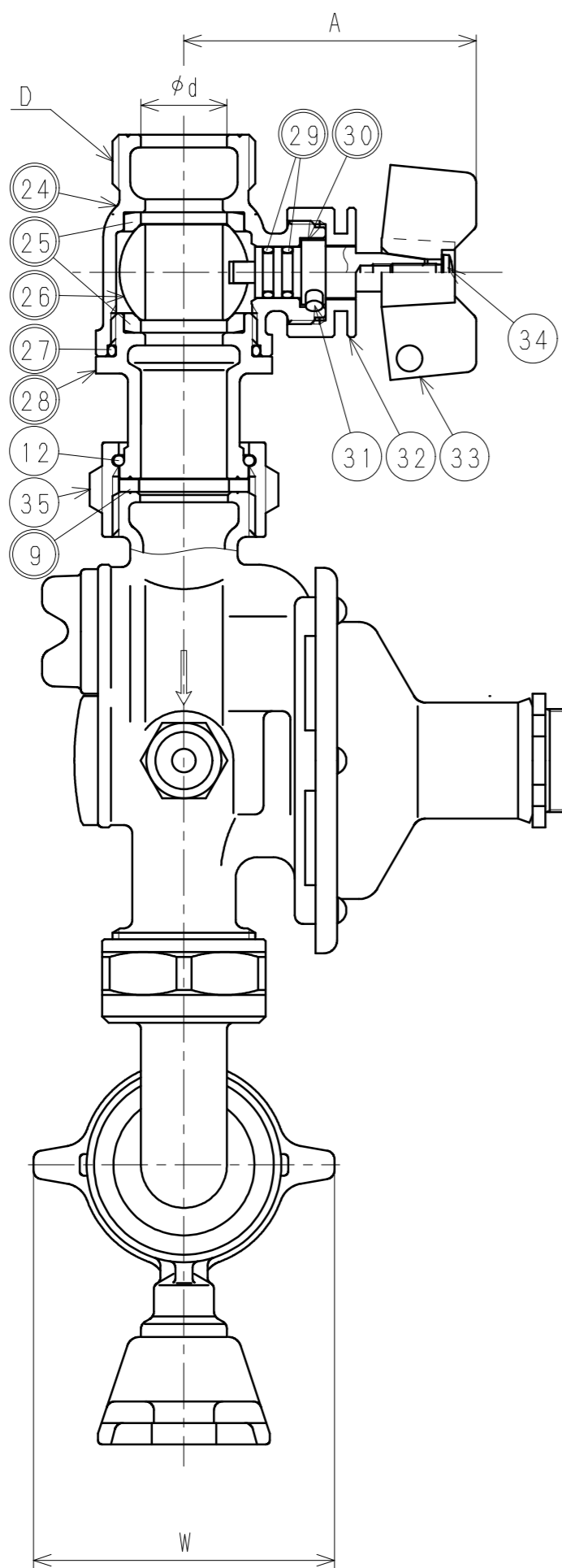
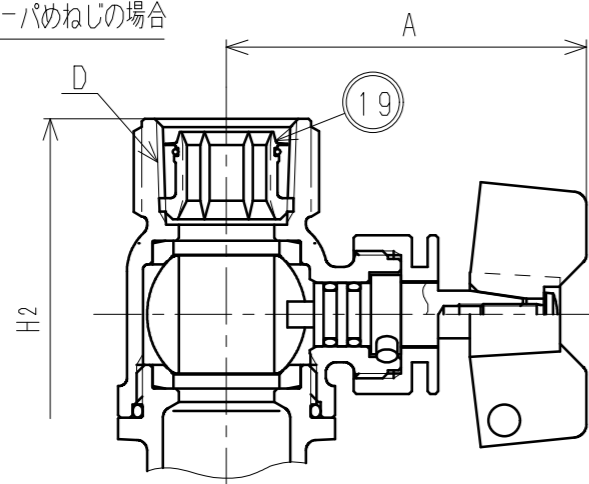
品番	一次側接続形状	二次側接続形状
MUK5 LP-UVP	平行おねじ	テーパめねじ
MUK5 LP-UP	平行おねじ	平行おねじ
MUK5 LP-GVP	テーパめねじ	テーパめねじ
MUK5 LP-GVUP	テーパめねじ	平行おねじ

承認	2	H2021-007	2021.1.26	圧抜き栓変更の為、2020.1.17付図面より転記	中尾
承認	1	B190203	2020.1.17	バリエーション追加の為、2019.1.23付図面より転記	山重
No	変更点数	管理No	日付	理由	担当
該当規格					

品番 上記記載
メータユニット アングル
Free

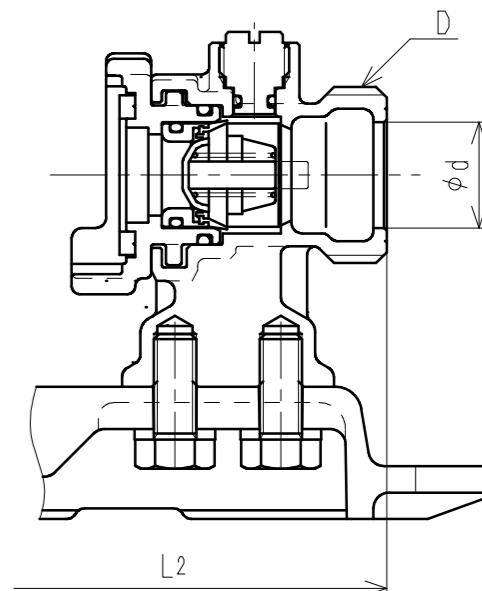
株式会社 タプ子
2021年 1月26日 A2

一次側テーパめねじの場合



対応ボルト
M8~M12

二次側平行おねじの場合



※減圧弁の圧力設定は0.20MPa, 0.25MPa, 0.30MPaとする。

品番	一次側接続形状	二次側接続形状
MUK5 LP-UVPB	平行おねじ	テーパめねじ
MUK5 LP-UPB	平行おねじ	平行おねじ
MUK5 LP-GVPB	テーパめねじ	テーパめねじ
MUK5 LP-GVUPB	テーパめねじ	平行おねじ

接水品番	部品名	材質	規格番号	記号	摘要	接水品番	部品名	材質	規格番号	記号	摘要
21	ワッシャー	浄圧延ステンレス鋼板	JIS G 4305	SUS304-CP		○ 1	ユニオン胴	青銅鑄物6種	JIS H 5120	CAC406	鉛除去表面処理
22	ボルト	ステンレス鋼棒	JIS G 4303	SUS304-B		2	止め輪	アセタルコポリマー		POM	
23	メータ受け一次側	ABS樹脂		ABS		3	送り台座	青銅鑄物6種	JIS H 5120	CAC406	
○ 24	止水胴	青銅鑄物6種 ビスマス青銅鑄物2種	JIS H 5120	CAC406 CAC902	鉛除去表面処理	○ 4	送りねじ	青銅鑄物6種 ビスマス青銅鑄物2種	JIS H 5120	CAC406 CAC902	鉛除去表面処理
○ 25	ボールシート	テフロン樹脂		PTFE		○ 5	Oリング	合成ゴム		NBR	
○ 26	ボール	青銅連鑄物6種 ビスマス青銅鑄物2種or3種	JIS H 5121	CAC406C CAC902Cor903C	電着塗装	6	送りハンドル	ABS樹脂		ABS	
○ 27	Oリング	合成ゴム		NBR		○ 7	Oリング	合成ゴム		NBR	
○ 28	ボール押え	青銅鑄物6種 ビスマス青銅鑄物2種	JIS H 5120	CAC406 CAC902	鉛除去表面処理	○ 8	メータ押え一次側	アセタルコポリマー		POM	
○ 29	Oリング	合成ゴム		NBR		○ 9	パッキン	合成ゴム		EPDM	
○ 30	ステム	耐脱亜鉛黄銅棒	JIS H 3250	C3531		10	止めねじ	ステンレス鋼		SUSXM7	
31	止めピン	ステンレス鋼棒	JIS G 4303	SUS304-B		11	直結ナット	快削黄銅棒	JIS H 3250	C3604BD	
32	ステムナット	快削黄銅棒	JIS H 3250	C3604BD		12	直結リング	りん青銅線	JIS H 3270	C5191W-H	
33	ハンドル	青銅鑄物6種	JIS H 5120	CAC406		○ 13	二次側胴	青銅鑄物6種 ビスマス青銅鑄物2種	JIS H 5120	CAC406 CAC902	鉛除去表面処理
34	止めネジ	ステンレス鋼棒	JIS G 4303	SUS304-B		○ 14	メータ受け二次側	アセタルコポリマー		POM	
35	直結ナット	快削黄銅棒	JIS H 3250	C3604BD		○ 15	逆止弁	合成ゴム ばね用ステンレス鋼線		NBR JIS G 4314	SUS304-WPB
○ 36	減圧弁	別紙参照				○ 16	Oリング	合成ゴム		NBR	
						○ 17	圧抜き栓	青銅連鑄物6種 ビスマス青銅鑄物2種or3種 耐脱亜鉛黄銅棒	JIS H 5121 JIS H 5121 JIS H 3250	CAC406C CAC902Cor903C C3531	
						○ 18	Oリング	合成ゴム		NBR	
						○ 19	管端コア	ポリエチレン 合成ゴム	JIS K 6922-2	PE EPDM	
						20	ベース	アルミニウム合金ダイカスト	JIS H 5302	ADC12	アクリル塗装

注：部品表「接水」欄の○印及び 部品引出し番号の◎印は、水道水との接水部をしめす。

寸法表

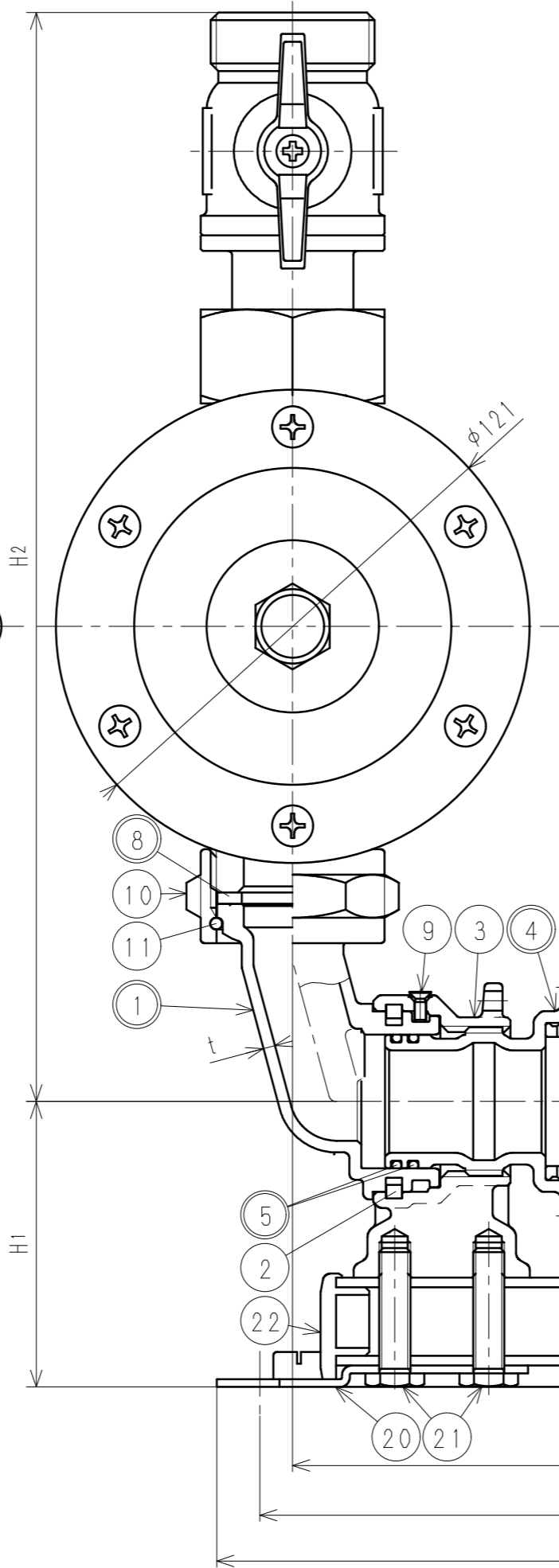
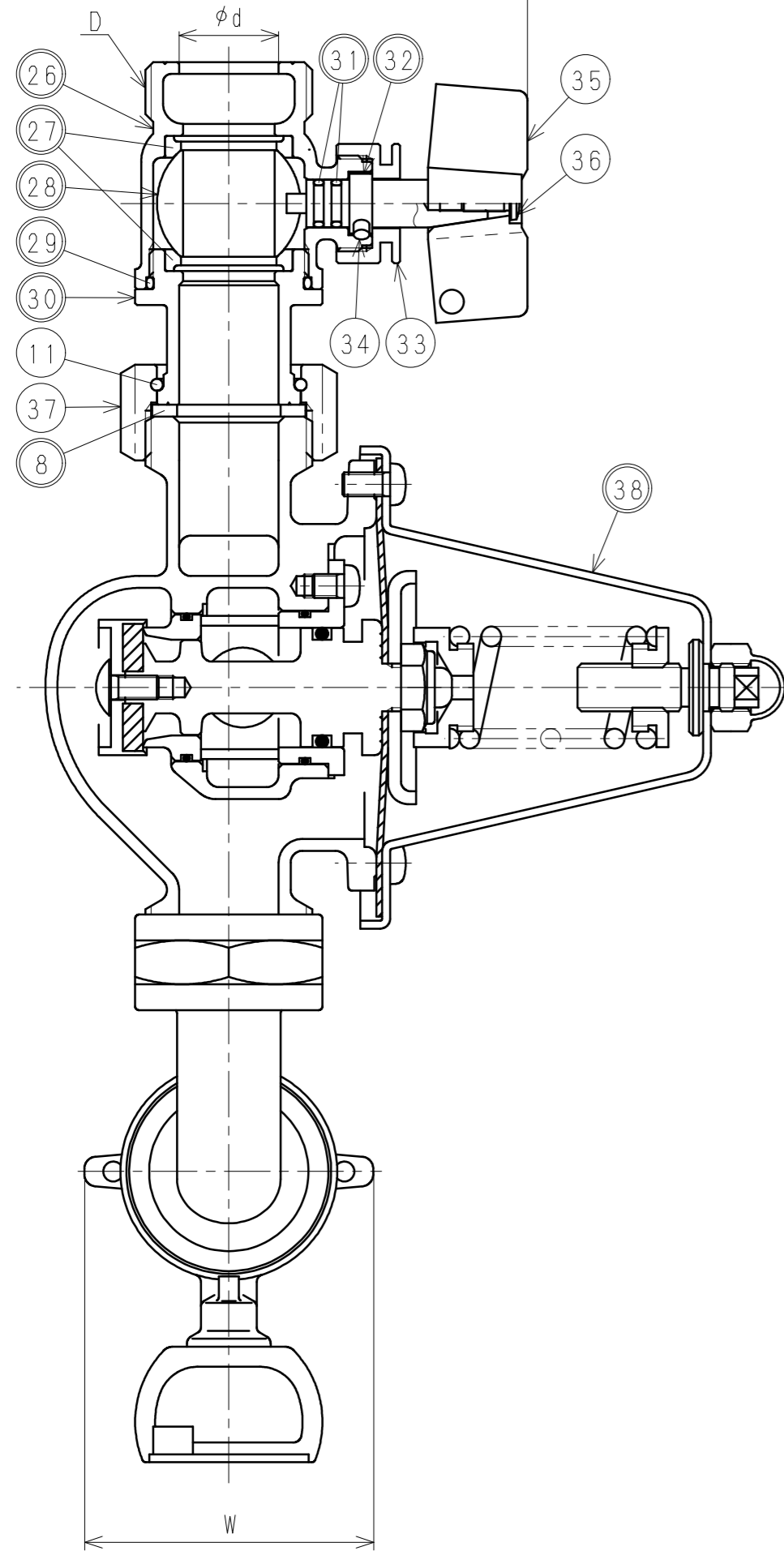
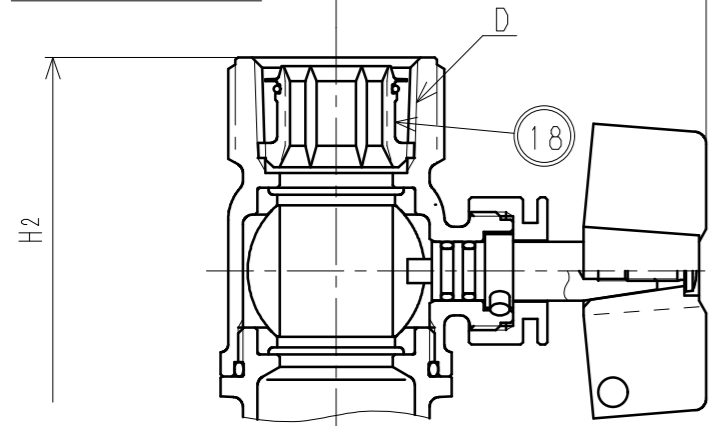
呼び径	D		L1	L2		L3	L4	d	H1	H2		W	A	t*Free
	テーパめねじ	平行おねじ		テーパめねじ	平行おねじ					テーパめねじ	平行おねじ			
20	Rc3/4	G1	164.0	147.5	145.5	328	350	20	65	244.5	239.5	70	68	2.5

承認	2	H2021-007	2021.1.26	圧抜き栓変更の為、2019.1.17付図面より転記	中尾
変更点	No	管理No	日付	理由	担当
該当規格					

品番	上記記載	
承認	坂本	中尾
設計	加藤	
品名	メータユニット	アングル 鑄物H
品名	Free	mm
日付	2021年 1月26日	A2

株式会社 タプ子

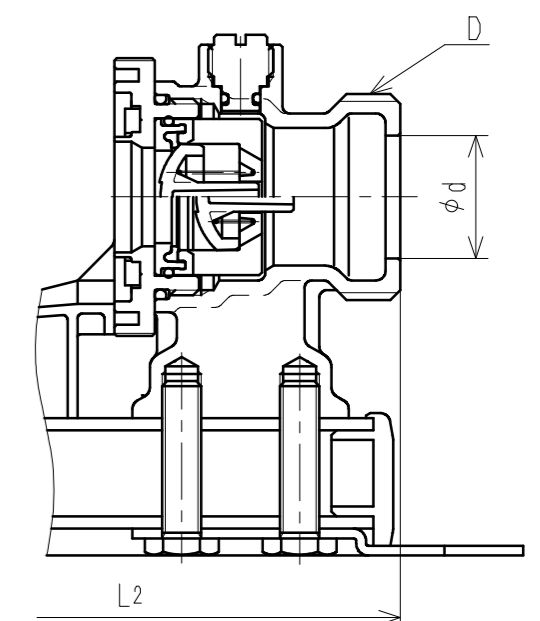
一次側テーパめねじの場合



呼び径
通水方向表示

対応ボルト
M8~M12

二次側平行おねじの場合



※減圧弁の圧力設定は0. 20MPa, 0. 25MPa, 0. 30MPaとする。

品番	一次側接続形状	二次側接続形状
MUK5 LP-UVPB	平行おねじ	テーパめねじ
MUK5 LP-UPB	平行おねじ	平行おねじ
MUK5 LP-GVPB	テーパめねじ	テーパめねじ
MUK5 LP-GVUPB	テーパめねじ	平行おねじ

接水品番	部品名	材質	規格番号	記号	摘要	接水品番	部品名	材質	規格番号	記号	摘要
○ 18	管端コア	ポリエチレン 合成ゴム	JIS K 6922-2	PE EPDM		○ 1	ユニオン胴	青銅鑄物6種 ビスマス青銅鑄物2種	JIS H 5120 JIS H 5120	CAC406 CAC902	鉛除去表面処理
19	ベース	アルミニウム合金	JIS H 4100	A6063	アルマイト処理	2	止め輪	アセタルコポリマー		POM	
20	台座	冷間圧延ステンレス鋼板	JIS G 4305	SUS304-CP		3	送り台座	青銅鑄物6種 ビスマス青銅鑄物2種	JIS H 5120 JIS H 5120	CAC406 CAC902	
21	ボルト	ステンレス鋼棒	JIS G 4303	SUS304-B		○ 4	送りハンドル	青銅鑄物6種 ビスマス青銅鑄物2種	JIS H 5120 JIS H 5120	CAC406 CAC902	鉛除去表面処理
22	キャップ	ポリエチレン		LDPE		○ 5	Oリング	合成ゴム		NBR	
23	逆付け防止リング	ABS樹脂		ABS		○ 6	Oリング	合成ゴム		NBR	
24	メータ受け一次側	ABS樹脂		ABS		○ 7	メータ押え一次側	青銅連鑄物6種 ビスマス青銅鑄物2種or3種	JIS H 5121 JIS H 5121	CAC406C CAC902Cor903C	鉛除去表面処理
25	止めねじ	ステンレス鋼線	JIS G 4309	SUS304-W		○ 8	パッキン	合成ゴム		EPDM	
○ 26	止水胴	青銅鑄物6種 ビスマス青銅鑄物2種	JIS H 5120 JIS H 5120	CAC406 CAC902	鉛除去表面処理	9	止めねじ	ステンレス鋼		SUSXM7	
○ 27	ボールシート	テフロン樹脂		PTFE		10	直結ナット	青銅鑄物6種	JIS H 5120	CAC406	
○ 28	ボール	青銅連鑄物6種 ビスマス青銅鑄物2種or3種	JIS H 5121 JIS H 5121	CAC406C CAC902Cor903C	電着塗装	11	直結リング	りん青銅線	JIS H 3270	C5191W-H	
○ 29	Oリング	合成ゴム		NBR		○ 12	二次側胴	青銅鑄物6種 ビスマス青銅鑄物2種	JIS H 5120 JIS H 5120	CAC406 CAC902	鉛除去表面処理
○ 30	ボール押え	青銅鑄物6種 ビスマス青銅鑄物2種	JIS H 5120 JIS H 5120	CAC406 CAC902	鉛除去表面処理	○ 13	メータ受け二次側	青銅連鑄物6種 ビスマス青銅鑄物2種or3種	JIS H 5121 JIS H 5121	CAC406C CAC902Cor903C	鉛除去表面処理
○ 31	Oリング	合成ゴム		NBR		○ 14	逆止弁	アセタルコポリマー 合成ゴム ばね用ステンレス鋼線		POM NBR JIS G 4314	
○ 32	ステム	青銅連鑄物6種	JIS H 5121	CAC406C		○ 15	Oリング	合成ゴム		NBR	
33	ステムナット	快削黄銅棒	JIS H 3250	C3604BD		○ 16	圧抜き栓	青銅連鑄物6種 ビスマス青銅鑄物2種or3種 耐脱亜鉛黄銅棒	JIS H 5121 JIS H 5121 JIS H 3250	CAC406C CAC902Cor903C C3531	
34	止めピン	ステンレス鋼棒	JIS G 4303	SUS304-B		○ 17	Oリング	合成ゴム		NBR	
35	ハンドル	青銅鑄物6種	JIS H 5120	CAC406							
36	止めネジ	ステンレス鋼線	JIS G 4309	SUS304-W							
37	直結ナット	青銅鑄物6種	JIS H 5120	CAC406							
○ 38	減圧弁	別紙参照									

注：部品表「接水」欄の○印及び 部品引出し番号の◎印は、水道水との接水部をしめす。

寸法表

呼び径	D		L1	L2		L3	L4	d	H1	H2		W	A	t ^{+0.5}
	テーパめねじ	平行おねじ		テーパめねじ	平行おねじ					テーパめねじ	平行おねじ			
25	Rc1	G1 1/4	188	169.5	168.5	376	398	25	73	286.5	278.5	73	75	3

承認	2	H2021-007	2021.1.26	圧抜き栓変更の為、2019.1.17付図面より転記	中尾
変更点	No	管理No	日付	理由	担当
該当規格					

品番 上記記載

承認 坂本 中尾 加藤

設計 加藤

品名 M-タユニット アングル 鑄物H

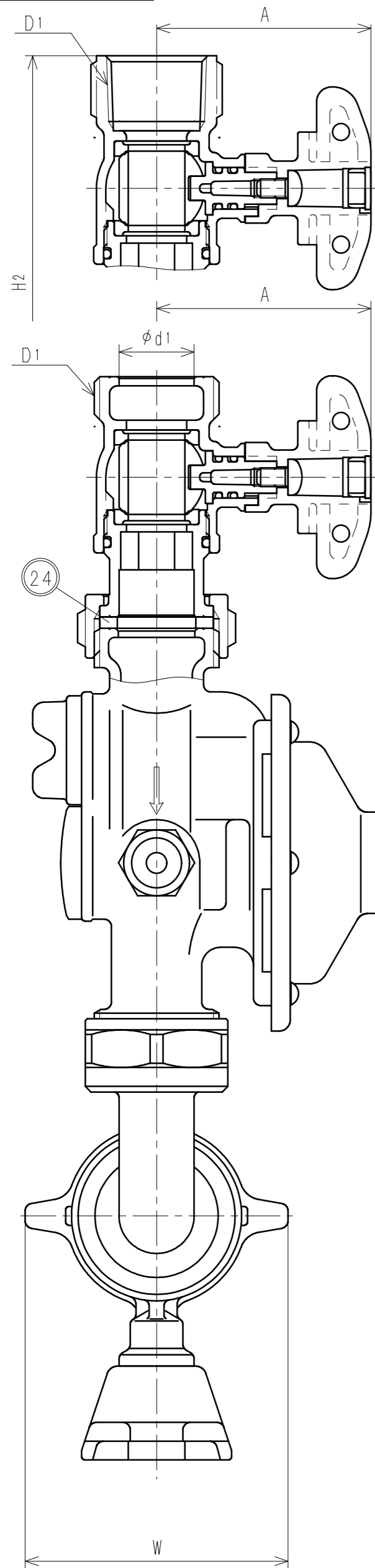
Free

mm

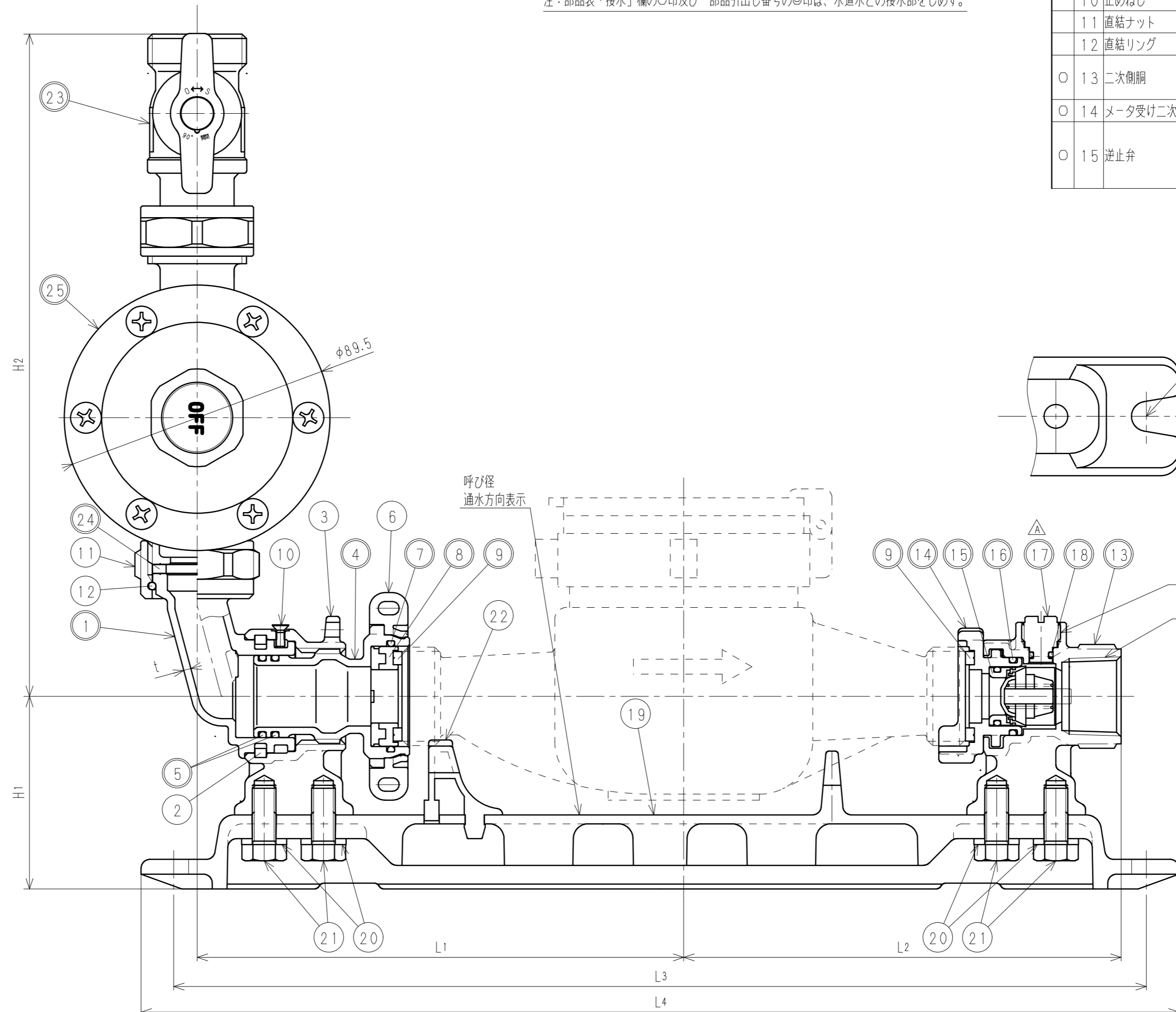
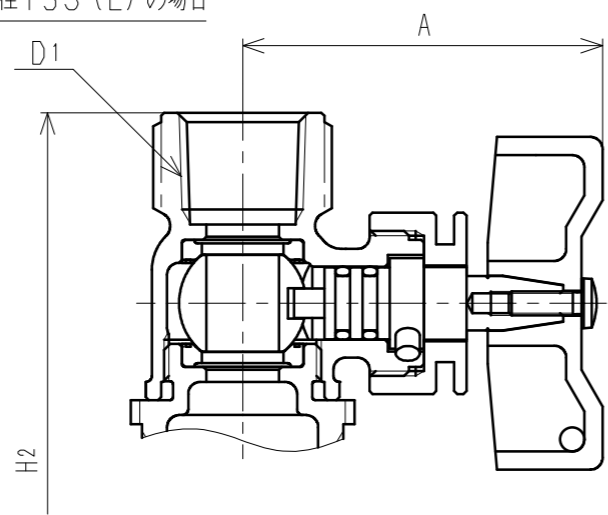
株式会社 タプ子

日付 2021年 1月26日 A2

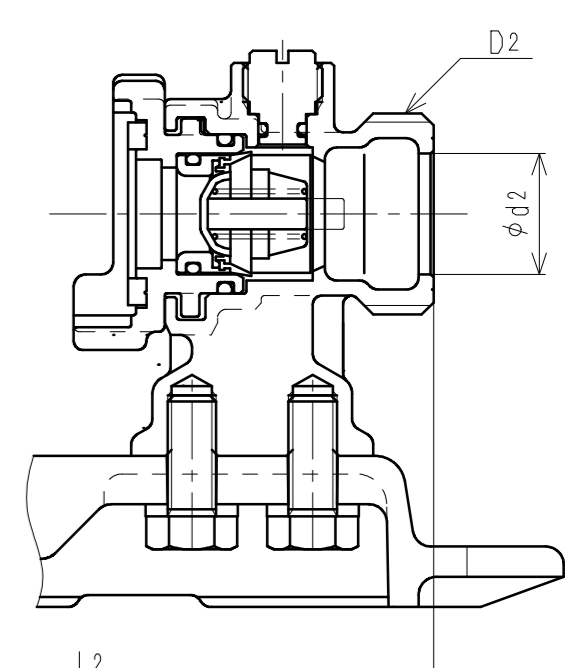
一次側テーパめねじの場合



呼び径13S(L)の場合



二次側平行おねじの場合



接水品番	部品名	材質	規格番号	記号	摘要	接水品番	部品名	材質	規格番号	記号	摘要
○ 16	Oリング	合成ゴム		NBR		○ 1	ユニオン胴	青銅鑄物6種	JIS H 5120	CAC406	鉛除去表面処理
		青銅連鑄物6種	JIS H 5121	CAC406C				ビスマス青銅鑄物2種	JIS H 5120	CAC902	
○ 17	圧抜き栓	△ ビスマス青銅鑄物3種 耐脱亜鉛黄銅棒	JIS H 5121	CAC902Cor903C		2	止め輪	アセタルコポリマー		POM	
○ 18	Oリング	合成ゴム		NBR		3	送り台座	青銅鑄物6種	JIS H 5120	CAC406	
								ビスマス青銅鑄物2種	JIS H 5120	CAC902	
19	ベース	アルミニウム合金ダイカスト	JIS H 5302	ADC12	アクリル塗装	○ 4	送りねじ	青銅鑄物6種	JIS H 5120	CAC406	鉛除去表面処理
20	ワッシャ	冷間圧延ステンレス鋼板	JIS G 4305	SUS304-CP				ビスマス青銅鑄物2種	JIS H 5120	CAC902	
21	ボルト	ステンレス鋼棒	JIS G 4303	SUS304-B		○ 5	Oリング	合成ゴム		NBR	
22	メータ受け一次側	ABS樹脂		ABS		6	送りハンドル	ABS樹脂		ABS	
○ 23	止水栓	別紙参照				○ 7	Oリング	合成ゴム		NBR	
○ 24	パッキン	合成ゴム		EPDM		○ 8	メータ押え一次側	アセタルコポリマー		POM	
○ 25	減圧弁	別紙参照				○ 9	パッキン	合成ゴム		EPDM	
						10	止めねじ	ステンレス鋼		SUSXM7	
						11	直結ナット	快削黄銅棒	JIS H 3250	C3604BD	
						12	直結リング	りん青銅線	JIS H 3270	C5191W-H	
○ 13	二次側胴	青銅鑄物6種	JIS H 5120	CAC406				ビスマス青銅鑄物2種	JIS H 5120	CAC902	鉛除去表面処理
○ 14	メータ受け二次側	アセタルコポリマー		POM				アセタルコポリマー		POM	
○ 15	逆止弁	合成ゴム		NBR				ばね用ステンレス鋼線	JIS G 4314	SUS304-WPB	

注：部品表「接水」欄の○印及び 部品引出し番号の◎印は、水道水との接水部をしめす。

寸法表

呼び径	D1		D2		L1	L2		L3	L4	d1	d2	H1	H2		W	A	t ^{Free} _{0.5}
	テーパめねじ	平行おねじ	テーパめねじ	平行おねじ		テーパめねじ	平行おねじ						テーパめねじ	平行おねじ			
13S	Rc1/2	G3/4	Rc1/2	G3/4	119.0	100.5	98.5	238	260	13	13	65	230.5	225.0	70	60	2.5
13L	Rc1/2	G3/4	Rc1/2	G3/4	151.5	133.0	131.0	303	325	13	13	65	230.5	225.0	70	60	2.5
20	Rc3/4	G1	Rc3/4	G1	164.0	147.5	145.5	328	350	20	20	65	232.0	223.5	70	57	2.5
2013L	Rc3/4	G1	Rc1/2	G3/4	151.5	133.0	131.0	303	325	20	13	65	228.5	220.0	70	57	2.5

※減圧弁の圧力設定は0.15MPa, 0.20MPa, 0.25MPa, 0.30MPaとする。

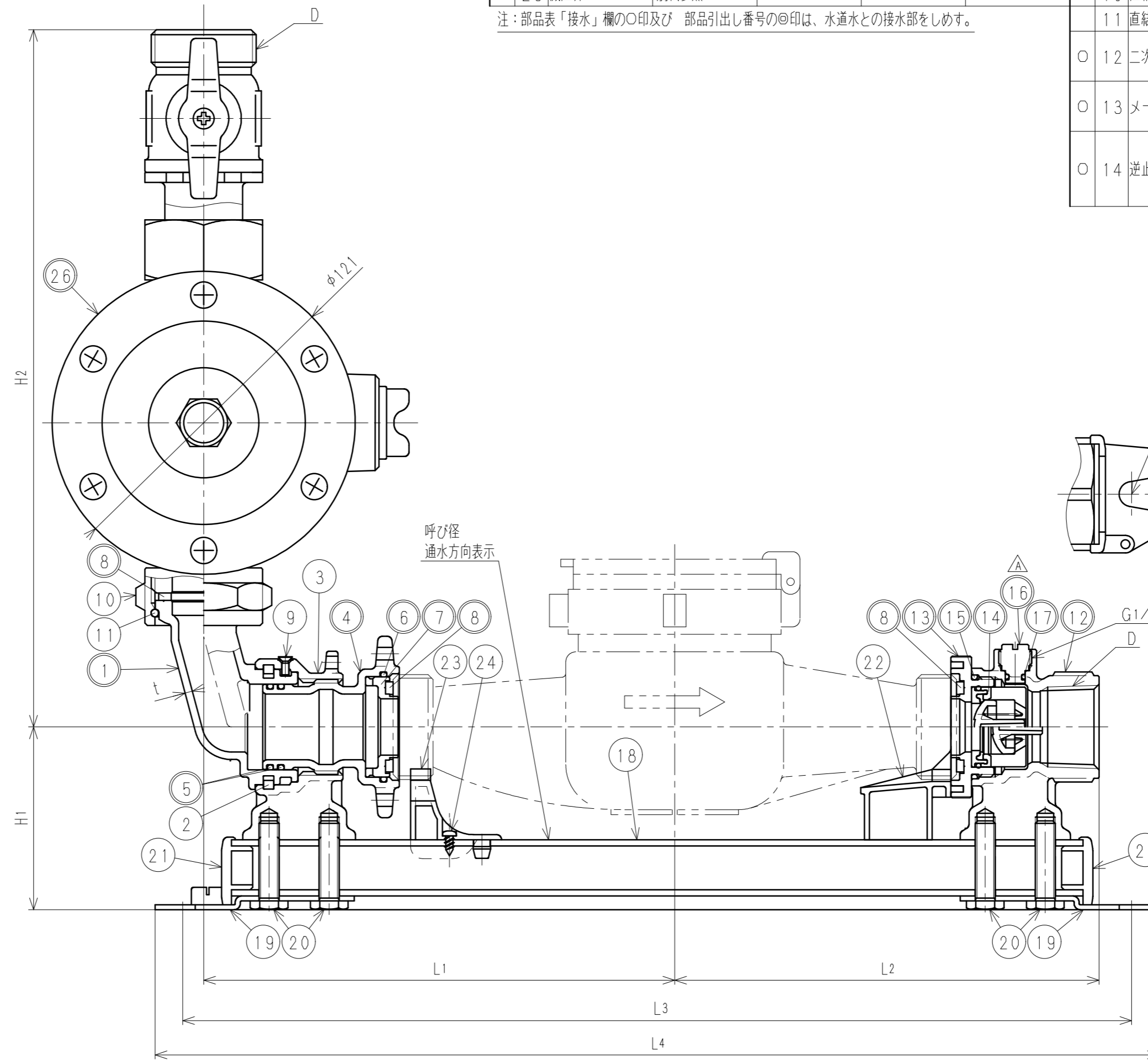
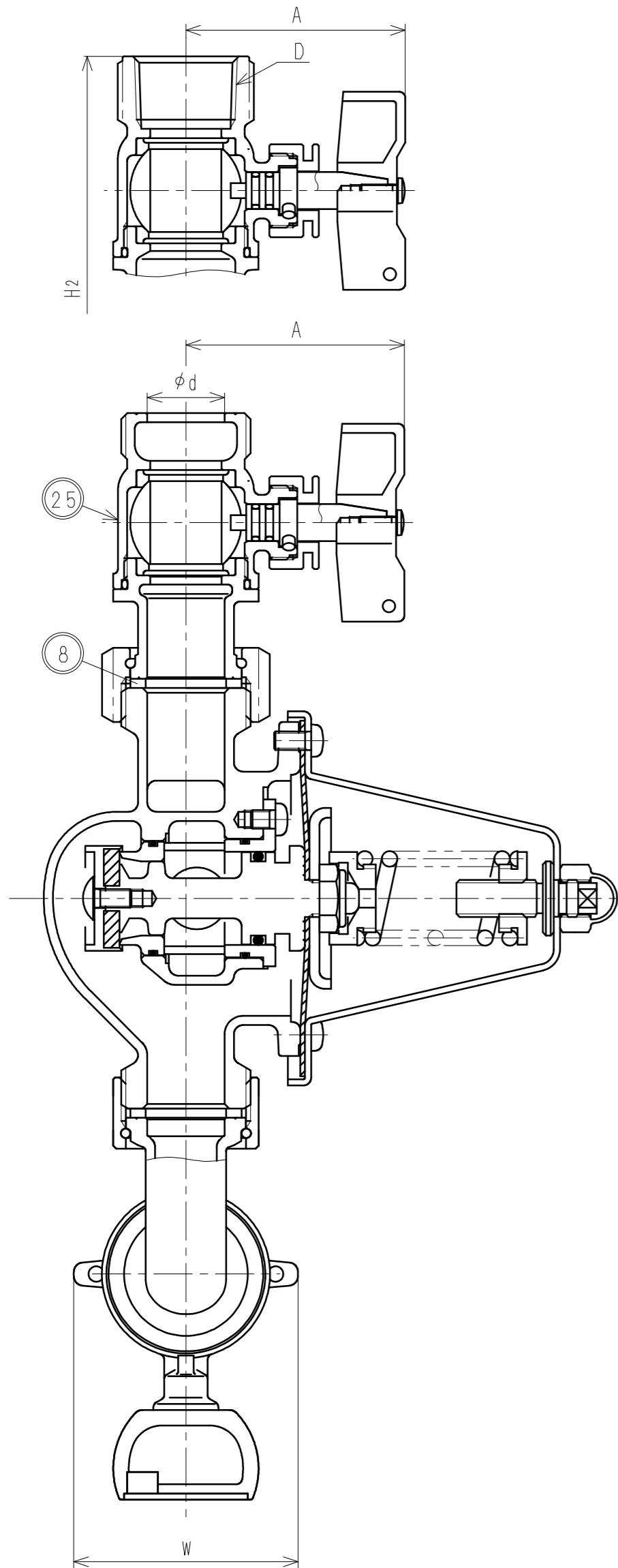
品番	一次側接続形状	二次側接続形状
MUK5 LP-UVP-C	平行おねじ	テーパめねじ(コア無)
MUK5 LP-GVP-C	テーパめねじ(コア無)	テーパめねじ(コア無)
MUK5 LP-GVUP-C	テーパめねじ(コア無)	平行おねじ

承認	検図	製図	設計	品番	上記記載
坂本	補川	中尾	加藤	メータユニット	アングル コア無
Free	mm				

株式会社 タプ子
日付 2021年 1月26日 A2

変更点	2	H2021-007	2021.1.26	圧抜き栓変更の為、2019.1.23付図面より転記	中尾
管理No					
理由					
担当					

一次側テーパねじの場合

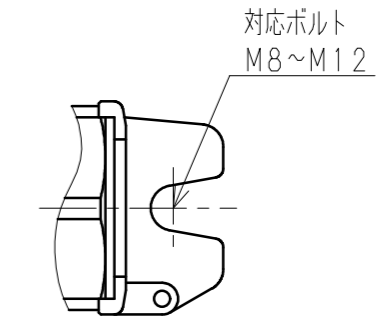


寸法表 (mm)

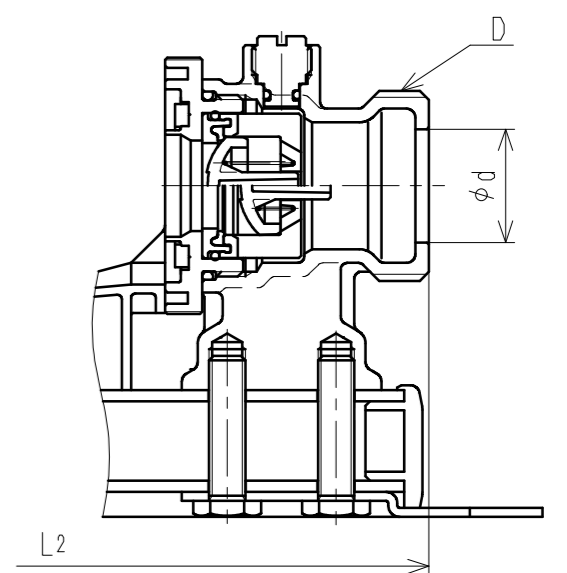
呼び径	D		L1	L2		L3	L4	d1	H1	H2		W	A	t ^{+0.5}
	テーパねじ	平行おねじ		テーパねじ	平行おねじ					テーパねじ	平行おねじ			
25	Rc1	G1/4	188	169.5	168.5	376	398	25	73	286.5	278.5	73	71	3

接水	品番	部品名	材質	規格番号	記号	摘要	接水	品番	部品名	材質	規格番号	記号	摘要
○	15	Oリング	合成ゴム		NBR		○	1	ユニオン胴	青銅鋳物6種	JIS H 5120	CAC406	鉛除去表面処理
			青銅連鋳物6種	JIS H 5121	CAC406C			2	止め輪	アセタルコポリマー		POM	
○	16	圧抜き栓	△	ビススチール鋼線or3種	JIS H 5121	CAC902Cor903C		3	送り台座	青銅鋳物6種	JIS H 5120	CAC406	
			耐脱亜鉛黄銅棒	JIS H 3250	C3531			4	送りハンドル	青銅鋳物6種	JIS H 5120	CAC406	鉛除去表面処理
○	17	Oリング	合成ゴム		NBR			5	Oリング	合成ゴム		NBR	
	18	ベース	アルミニウム合金	JIS H 4100	A6063	アルマイト処理		6	Oリング	合成ゴム		NBR	
	19	台座	冷間圧延ステンレス鋼板	JIS G 4305	SUS304-CP			7	メータ押え一次側	青銅連鋳物6種	JIS H 5121	CAC406C	鉛除去表面処理
	20	ボルト	ステンレス鋼棒	JIS G 4303	SUS304-B			8	メータ受け一次側	ビススチール鋼線or3種	JIS H 5121	CAC902Cor903C	
	21	キャップ	ポリエチレン		LDPE			9	パッキン	合成ゴム		EPDM	
	22	逆付け防止リング	ABS樹脂		ABS			10	止めねじ	ステンレス鋼		SUSXM7	
	23	メータ受け一次側	ABS樹脂		ABS			11	直結ナット	青銅鋳物6種	JIS H 5120	CAC406	
	24	止めねじ	ステンレス鋼線	JIS G 4309	SUS304-W			12	直結リング	りん青銅線	JIS H 3270	C5191W-H	
○	25	止水栓	別紙参照					13	二次側胴	青銅鋳物6種	JIS H 5120	CAC406	鉛除去表面処理
○	26	減圧弁	別紙参照					14	メータ受け二次側	青銅連鋳物6種	JIS H 5121	CAC406C	鉛除去表面処理
										アセタルコポリマー		POM	
										合成ゴム		NBR	
										ばね用ステンレス鋼線	JIS G 4314	SUS304-WPB	

注：部品表「接水」欄の○印及び 部品引出し番号の◎印は、水道水との接水部をしめす。



二次側平行おねじの場合



※減圧弁の圧力設定は0.20MPa, 0.25MPa, 0.30MPaとする。

品番	一次側接続形状	二次側接続形状
MUK5 LP-UVP-C	平行おねじ	テーパめねじ (コア無)
MUK5 LP-GVP-C	テーパめねじ (コア無)	テーパめねじ (コア無)
MUK5 LP-GVUP-C	テーパめねじ (コア無)	平行おねじ

承認	2	H2021-007	2021.1.26	圧抜き栓変更の為、2019.1.23付図面より転記	中尾
変更点	No	管理No	日付	理由	担当
該当規格					

品番 上記記載

承認 坂本 検査 補川 製図 中尾 設計 加藤

品名 M-メータユニット アングル コア無

品名尺度 Free

単位 mm

株式会社 タプ子

日付 2021年 1月26日

頁 A2