

寸法表

呼び径	D1	D2	d1	d2	H1	△H2	L	l	W	t
13	G3/4	G3/4	13	12	30	75.5	102	8	45	2.5
20	G1	G1	20	18	37	79.5	123	10	50	3.0
25	G1 1/4	G1 1/4	25	23	44	90.5	138	13	53	3.0
20×13	G1	G3/4	20	13	37	79.5	128	10	50	3.0
25×13	G1 1/4	G3/4	25	13	44	90.5	140	13	53	3.0
25×20	G1 1/4	G1	25	18	44	90.5	145	13	53	3.0

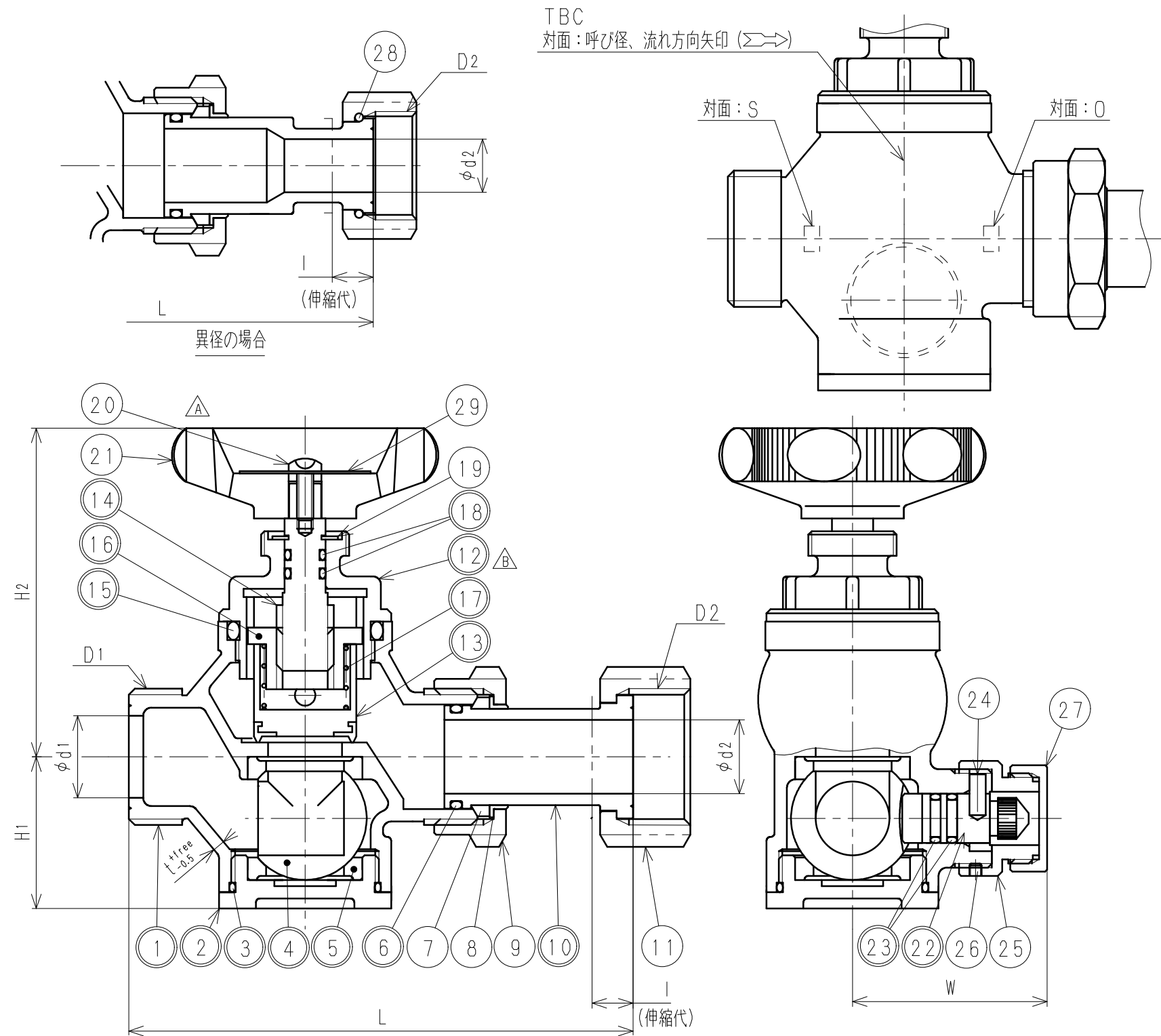
接水品番	部品名	材質	規格番号	記号	摘要
○1	胴	青銅鑄物6種	JIS H 5120	CAC406	鉛除去表面処理
○2	ボールシート押え	青銅鑄物6種	JIS H 5120	CAC406	鉛除去表面処理
○3	リング	合成ゴム		NBR	
○4	ボール	青銅連鑄物6種	JIS H 5121	CAC406C	鉛除去表面処理
○5	ボールシート	合成樹脂		PTFE	
○6	リング	合成ゴム		NBR	
7	パッキン	合成ゴム		NBR	
8	割りリング	アセタルコポリマー		POM	
9	止めナット	青銅連鑄物6種	JIS H 5121	CAC406C	
○10	伸縮ソケット	青銅連鑄物6種	JIS H 5121	CAC406C	鉛除去表面処理
11	袋ナット	青銅連鑄物6種	JIS H 5121	CAC406C	
○12	パッキン箱	青銅鑄物6種	JIS H 5120	CAC406	鉛表面除去処理 テフロンコート
		耐腐蝕鉛合金快削黄銅	JIS H 3250	C3531	テフロンコート
○13	弁体	ポリフェニレンエーテル		PPE	加硫接着
		合成ゴム		NBR	
○14	栓棒	快削黄銅棒	JIS H 3250	C3604	鉛表面除去処理 テフロンコート
○15	リング	合成ゴム		NBR	
○16	弁体押え	快削黄銅棒	JIS H 3250	C3604	鉛表面除去処理 テフロンコート
○17	ばね	ステンレス鋼棒	JIS G 4303	SUS304	
○18	リング	合成ゴム		NBR	
○19	E型止め輪	みがき特殊帯鋼	JIS G 4802	SK5M	
○20	リング	合成ゴム		NBR	
○21	止め小ねじ	ステンレス鋼棒	JIS G 4303	SUS304	
○22	丸ハンドル	合成樹脂		ABS	黒色
○23	副栓棒	快削黄銅棒	JIS H 3250	C3604	
○24	リング	合成ゴム		NBR	
25	止めピン	ステンレス鋼棒	JIS G 4303	SUS304	
26	ハンドル軸ガイド	快削黄銅棒	JIS H 3250	C3604	
27	ピン	ステンレス鋼棒	JIS G 4303	SUS304	
28	キャップ	快削黄銅棒	JIS H 3250	C3604	
29	止め輪	りん青銅線	JIS H 3270	C5191W	
30	注意銘板	アルミ板	JIS H 4000	A1070P	

注：部品表「接水」欄の○印及び 部品引出し番号の◎印は、水道水との接水部をしめす。

来歴	2	H2019-068	2019.9.2	材質追加の為、2017.3.15図面より転記	三宅
			2017.03.15	形状変更の為、2012.4.4図面より転記	田中
No	変更点数	管理No	日付	理由	担当

注) 図中の管用平行オネジは JIS B0202 (管用平行ネジ) B級とする。

承認	検図	製図	設計	品番	KSAEP-P	
寺田	清水	三宅	三宅	品名	流量調整型 逆止弁付ボール止水栓 P	
				尺度	free	mm
株式会社 タプス				日付	2019年 9月 2日 A3	



寸法表

呼び径	D1	D2	d1	d2	H1	△ H2	L	l	W	t
13	G3/4	G3/4	13	12	30	76	102	8	45	2.5
20	G1	G1	20	18	37	80	123	10	50	3.0
25	G1 1/4	G1 1/4	25	23	44	91	138	13	53	3.0
20×13	G1	G3/4	20	13	37	80	128	10	50	3.0
25×13	G1 1/4	G3/4	25	13	44	91	140	13	53	3.0
25×20	G1 1/4	G1	25	18	44	91	145	13	53	3.0

接水	品番	部品名	材質	規格番号	記号	摘要
○	1	胴	青銅鑄物6種	JIS H 5120	CAC406	鉛除去表面処理
○	2	ボールシート押え	青銅鑄物6種	JIS H 5120	CAC406	鉛除去表面処理
○	3	Oリング	合成ゴム		NBR	
○	4	ボール	青銅連鑄物6種	JIS H 5121	CAC406C	鉛除去表面処理
○	5	ボールシート	合成樹脂		PTFE	
○	6	Oリング	合成ゴム		NBR	
	7	パッキン	合成ゴム		NBR	
	8	割りリング	アセタルコポリマー		POM	
	9	止めナット	青銅連鑄物6種	JIS H 5121	CAC406C	
○	10	伸縮ソケット	青銅連鑄物6種	JIS H 5121	CAC406C	鉛除去表面処理
	11	袋ナット	青銅連鑄物6種	JIS H 5121	CAC406C	
○	12	パッキン箱	青銅鑄物6種 耐脱亜鉛腐食快削黄銅	JIS H 5120 JIS H 3250	CAC406 C3531	鉛表面除去処理 テフロンコート テフロンコート
○	13	弁体	ポリフェニレンエーテル 合成ゴム		PPE NBR	加硫接着
○	14	栓棒	快削黄銅棒	JIS H 3250	C3604	鉛表面除去処理 テフロンコート
○	15	Oリング	合成ゴム		NBR	
○	16	弁体押え	快削黄銅棒	JIS H 3250	C3604	鉛表面除去処理 テフロンコート
○	17	ばね	ステンレス鋼棒	JIS G 4303	SUS304	
○	18	Oリング	合成ゴム		NBR	
	19	E型止め輪	みがき特殊帯鋼	JIS G 4802	SK5M	
	20	止め小ねじ	ステンレス鋼棒	JIS G 4303	SUS304	
	21	丸ハンドル	合成樹脂		ABS	黒色
○	22	副栓棒	快削黄銅棒	JIS H 3250	C3604	
○	23	Oリング	合成ゴム		NBR	
	24	止めピン	ステンレス鋼棒	JIS G 4303	SUS304	
	25	ハンドル軸ガイド	快削黄銅棒	JIS H 3250	C3604	
	26	ピン	ステンレス鋼棒	JIS G 4303	SUS304	
	27	キャップ	快削黄銅棒	JIS H 3250	C3604	
	28	止め輪	りん青銅線	JIS H 3270	C5191W	
	29	注意銘板	アルミ板	JIS H 4000	A1070P	

注：部品表「接水」欄の○印及び 部品引出し番号の◎印は、水道水との接水部をしめす。

来歴	△	2	H2019-068	2019. 9. 2	材質追加の為、2017. 3. 15図面より転記	三宅
	△			2017. 03. 15	形状変更の為、2012. 4. 4図面より転記	田中
No	変更点数	管理No	日付	理由	担当	
該当規格						

注) 図中の管用平行オネジはJIS B0202 (管用平行ネジ) B級とする。

承認	検図	製図	設計	品番	KSAEP-N	
寺田	清水	三宅	三宅	品名	流量調整型 逆止弁付ボール止水栓 N	
				尺度	free	mm
株式会社タブチ				日付	2019年 9月 2日	A3