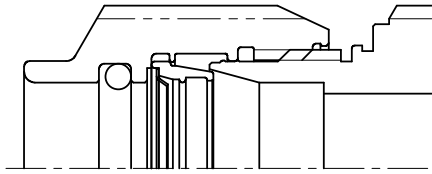
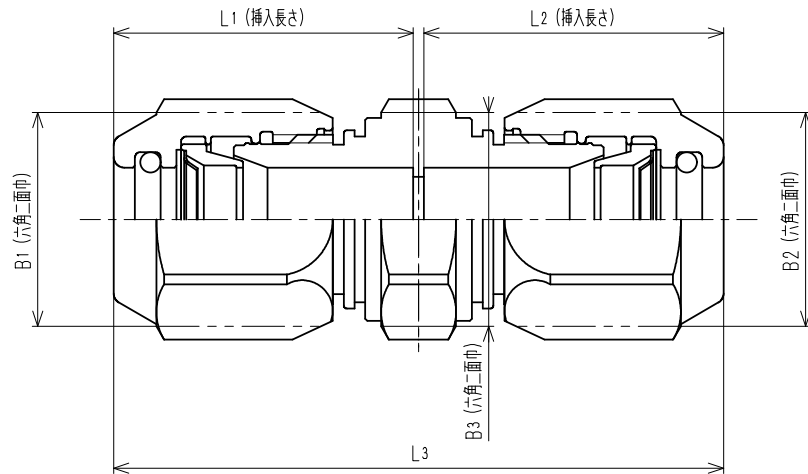


呼び径5分(15.88)の場合

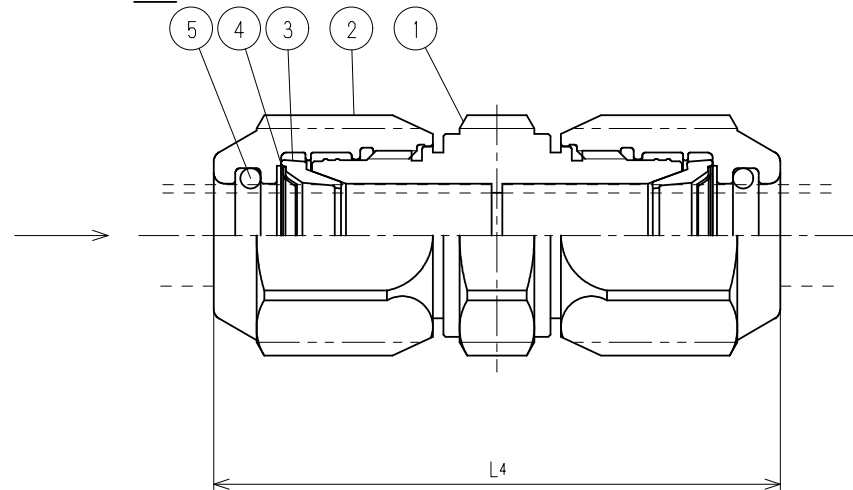


品番	部品名	材質	規格番号	記号	摘要
1	銅	快削黄銅棒	JIS H 3250	C3602BD	
		快削黄銅棒	JIS H 3250	C3604BD	
		鍛造用黄銅棒	JIS H 3250	C3771BE	
2	ナット	快削黄銅棒	JIS H 3250	C3602BD	
		快削黄銅棒	JIS H 3250	C3604BD	
		鍛造用黄銅棒	JIS H 3250	C3771BE	
3	フロントフェルル	快削黄銅棒	JIS H 3250	C3602BD	
		快削黄銅棒	JIS H 3250	C3604BD	
		鍛造用黄銅棒	JIS H 3250	C3771BE	
4	ロックリング	ばね用ステンレス鋼帯	JIS G 4313	SUS304-CSP	
5	Oリング	合成ゴム		EPDM	

締付前



締付後



(mm)

品番	呼び径	L1	L2	L3	L4	B1	B2	B3
GL-K2	2分(6.35)	28	28	57.0	54.5	15	15	15
GL-K3	3分(9.52)	28	28	57.0	53.0	20	20	20
GL-K4	4分(12.7)	28	28	65.0	61.5	24	24	24
GL-K5	5分(15.88)	28	28	76.5	70.0	28	28	28
GL-K3×2	3分(9.52)×2分(6.35)	28	28	57.5	54.5	20	15	20
GL-K4×3	4分(12.7)×3分(9.52)	28	28	61.0	57.5	24	20	24
GL-K5×4	5分(15.88)×4分(12.7)	28	28	71.0	66.5	28	24	28

20mm厚保温カバー付き

承認	変更点数	管理No	日付	理由	担当
該当規格					

承認	検図	製図	設計	品番	GL-K	
ミツ	ミツ	林	林	品名	GLソケット	
ミツ	ミツ	林	林	品名	free	
				単位	mm	
株式会社タブチ					日付	2025年4月3日
					担当	A3