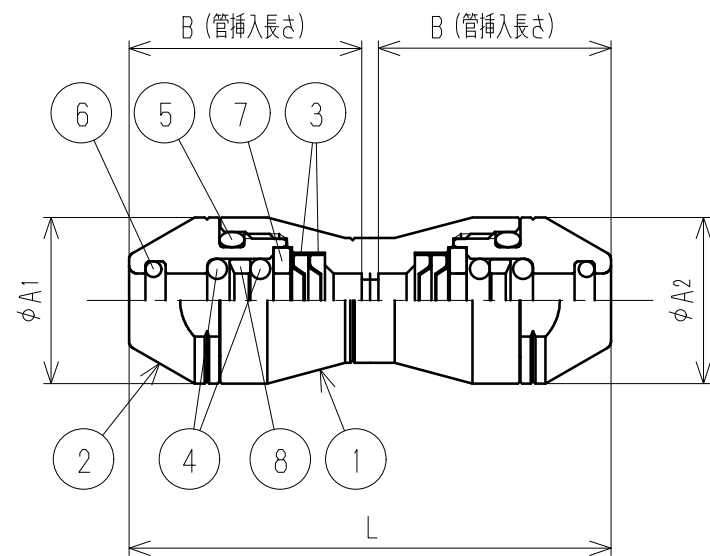
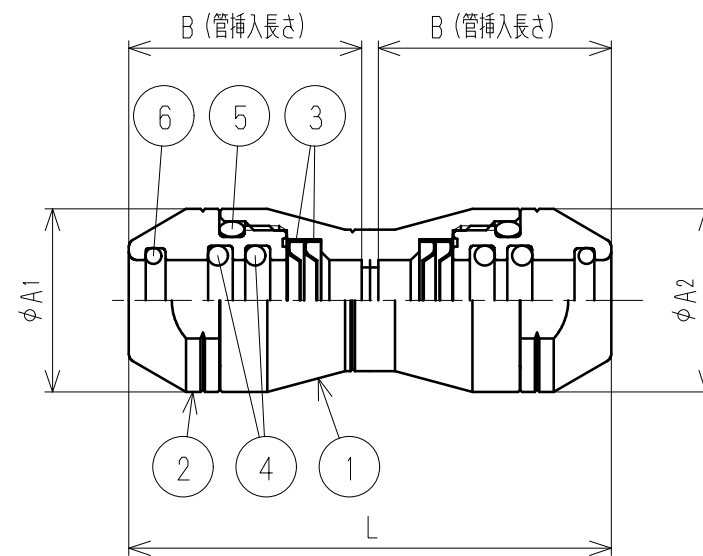


品番	部品名	材質	規格番号	記号	摘要
1	胴	快削黄銅棒	JIS H 3250	C3604BD	
		鍛造用黄銅棒	JIS H 3250	C3771BE	
2	押え	快削黄銅棒	JIS H 3250	C3604BD	
		鍛造用黄銅棒	JIS H 3250	C3771BE	
3	ロックリング	ばね用ステンレス鋼帯	JIS G 4313	SUS304-CSP	
4	Oリング	合成ゴム		HNBR	
5	Oリング	合成ゴム		HNBR	
6	Oリング	合成ゴム		EPDM \triangle	
7	スペーサ	快削黄銅棒	JIS H 3250	C3604BD	6.35のみ
8	バックアップリング	快削黄銅棒	JIS H 3250	C3604BD	6.35のみ
9	座金	快削黄銅棒	JIS H 3250	C3604BD	12.7及び15.88

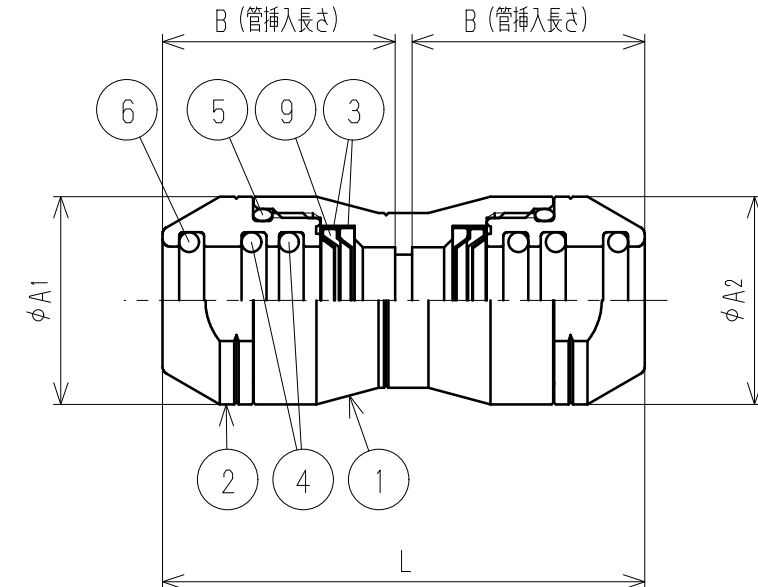
呼び径6.35



呼び径9.52



呼び径12.7及び15.88



品番	呼び径	L	φA1	φA2	B
FOC-K635	6.35	58	20	20	28
FOC-K952	9.52	58	22	22	28
FOC-K127	12.7	58	25	25	28
FOC-K1588	15.88	58	28.5	28.5	28
FOC-K952×635	9.52×6.35	58	22	20	28
FOC-K127×952	12.7×9.52	58	25	22	28
FOC-K1588×127	15.88×12.7	58	28.5	25	28

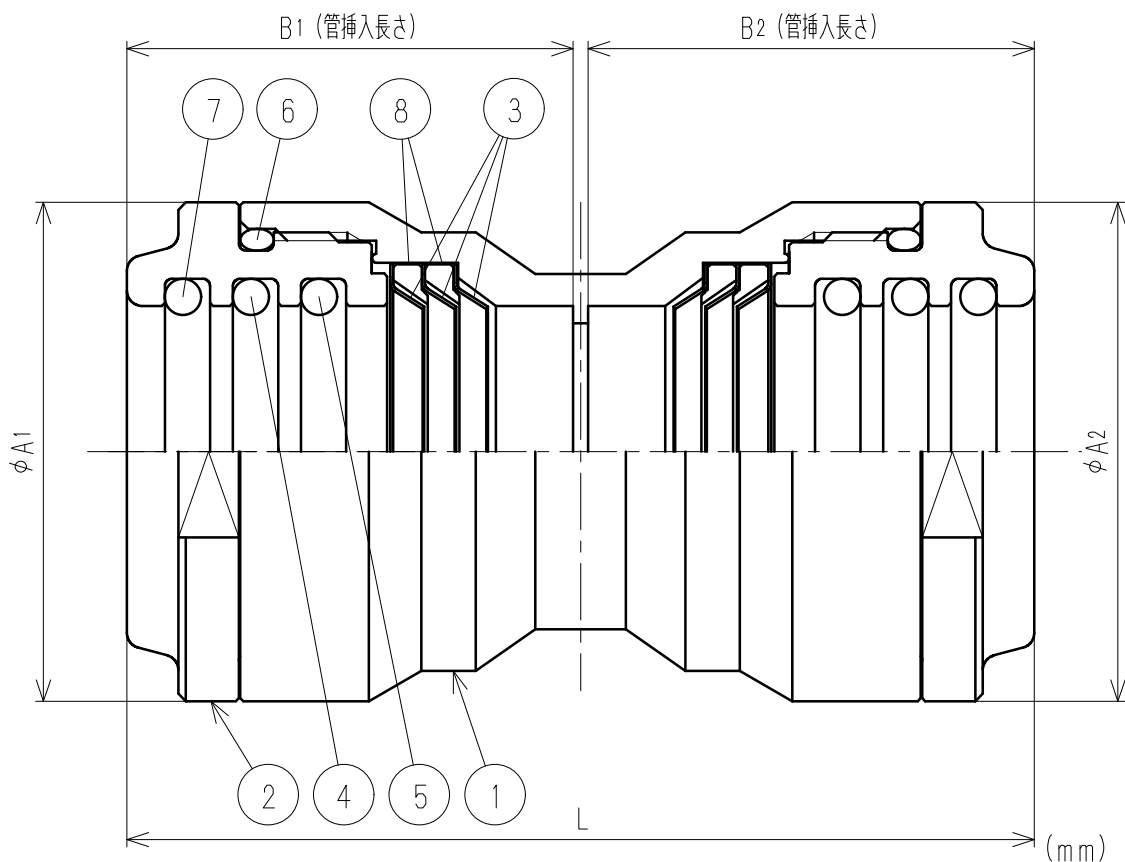
(mm)

20mm厚保温カバー付き

来歴	No	変更点数	管理No	日付	理由	担当
\triangle	1	H2020-074	2020.9.17	Oリング変更	寺田	
\triangle						
該当規格						

承認	検図	製図	設計	品番	品名	尺度	単位	
坂本	坂本	寺田	寺田	FOC-K	エフ-1 ソケット	free	mm	
株式会社タブチ							日付	2020年 9月17日
								A3

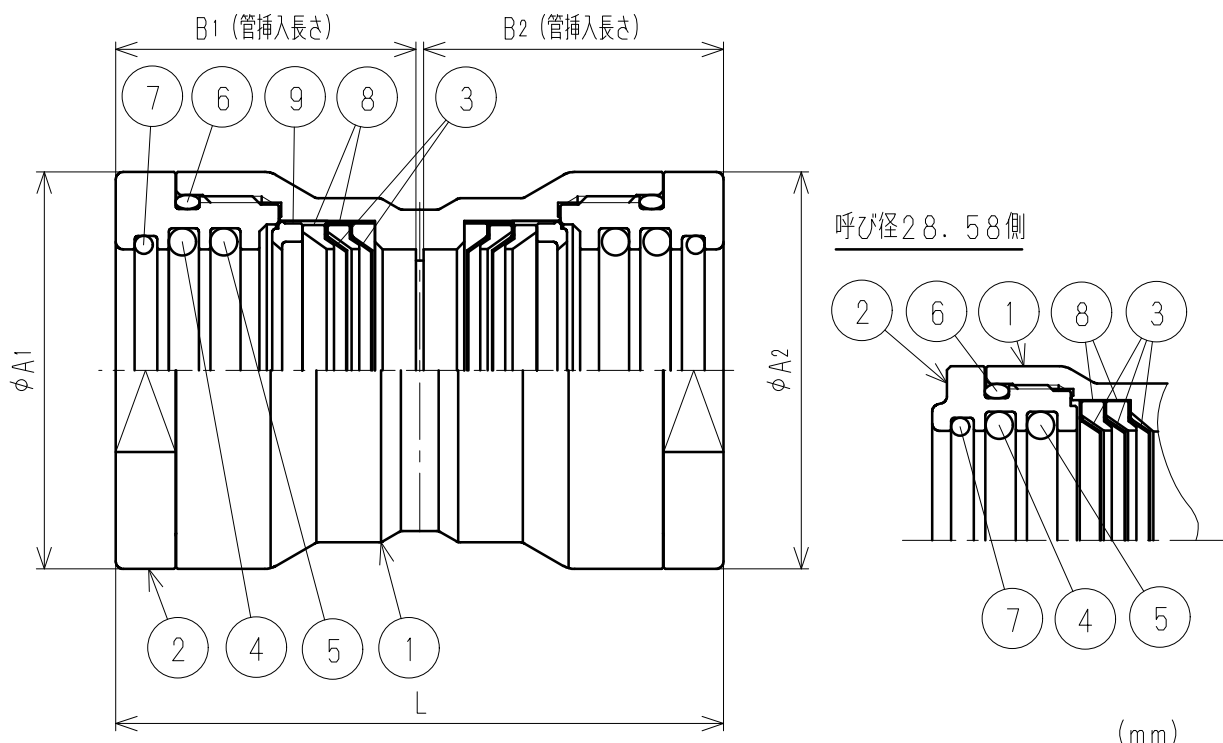
品番	部 品 名	材 質	規 格 番 号	記 号	摘 要
1	胴	快削黄銅棒	JIS H 3250	C3604BD	
		鍛造用黄銅棒	JIS H 3250	C3771BE	
2	押え	快削黄銅棒	JIS H 3250	C3604BD	
		鍛造用黄銅棒	JIS H 3250	C3771BE	
3	ロックリング	ばね用ステンレス鋼帯	JIS G 4313	SUS304-CSP	
4	Oリング	合成ゴム		HNBR	
5	Oリング	合成ゴム		HNBR	
6	Oリング	合成ゴム		HNBR	
7	Oリング	合成ゴム		EPDM	
8	座金	快削黄銅棒	JIS H 3250	C3604BD	
		鍛造用黄銅棒	JIS H 3250	C3771BE	



品番	呼び径	L	ϕA_1	ϕA_2	B1	B2
FOC-K1905	19.05	60	33	33	29.5	29.5
FOC-K2222	22.22	60	37	37	29.5	29.5
FOC-K2540	25.40	66	44	44	32.5	32.5
FOC-K2858	28.58	69	46	46	34	34
FOC-K1905×1588	19.05×15.88	59	33	28.5	29.5	28
FOC-K2222×1905	22.22×19.05	60	37	33	29.5	29.5
FOC-K2540×2222	25.40×22.22	63	44	37	32.5	29.5
FOC-K2858×2540	28.58×25.40	67.5	46	44	34	32.5

来歴	△B	変更点数	管理No	日付	承認	検図	製図	設計	品番	FOC-K		
	△A	理由		担当					品名	エフ-1 ソケット		
		変更点数	管理No	日付		山重	林	尺度	free		mm	
		理由		担当				株式会社 タブチ				
該当規格					日付	2021年 6月17日		A4				

品番	部 品 名	材 質	規 格 番 号	記 号	摘 要
1	胴	快削黄銅棒	JIS H 3250	C3604BD	
		鍛造用黄銅棒	JIS H 3250	C3771BE	
2	押え	快削黄銅棒	JIS H 3250	C3604BD	
		鍛造用黄銅棒	JIS H 3250	C3771BE	
3	ロックリング	ばね用ステンレス鋼帯	JIS G 4313	SUS304-CSP	
4	Oリング	合成ゴム		HNBR	
5	Oリング	合成ゴム		HNBR	
6	Oリング	合成ゴム		HNBR	
7	Oリング	合成ゴム		EPDM	
8	座金	快削黄銅棒	JIS H 3250	C3604BD	
		鍛造用黄銅棒	JIS H 3250	C3771BE	
9	チャックリング	快削黄銅棒	JIS H 3250	C3604BD	



品番	呼び径	L	φA1	φA2	B1	B2
FOC-K3175	31.75	80.5	52.5	52.5	39.5	39.5
FOC-K3810	38.10	80.5	60.0	60.0	39.5	39.5
FOC-K3175×2858	28.58×31.75	74.5	46.0	52.5	34.0	39.5
FOC-K3810×3175	31.75×38.10	80.5	52.5	60.0	39.5	39.5

来歴	変更点数	管理No	日付	承認	検図	製図	設計	品番	FOC-K		
	理由		担当					品名	エフ-1 ソケット		
	変更点数	管理No	日付					尺度	free		mm
	理由		担当					株式会社 タブチ			
該当規格								日付	2023年 1月13日	A4	