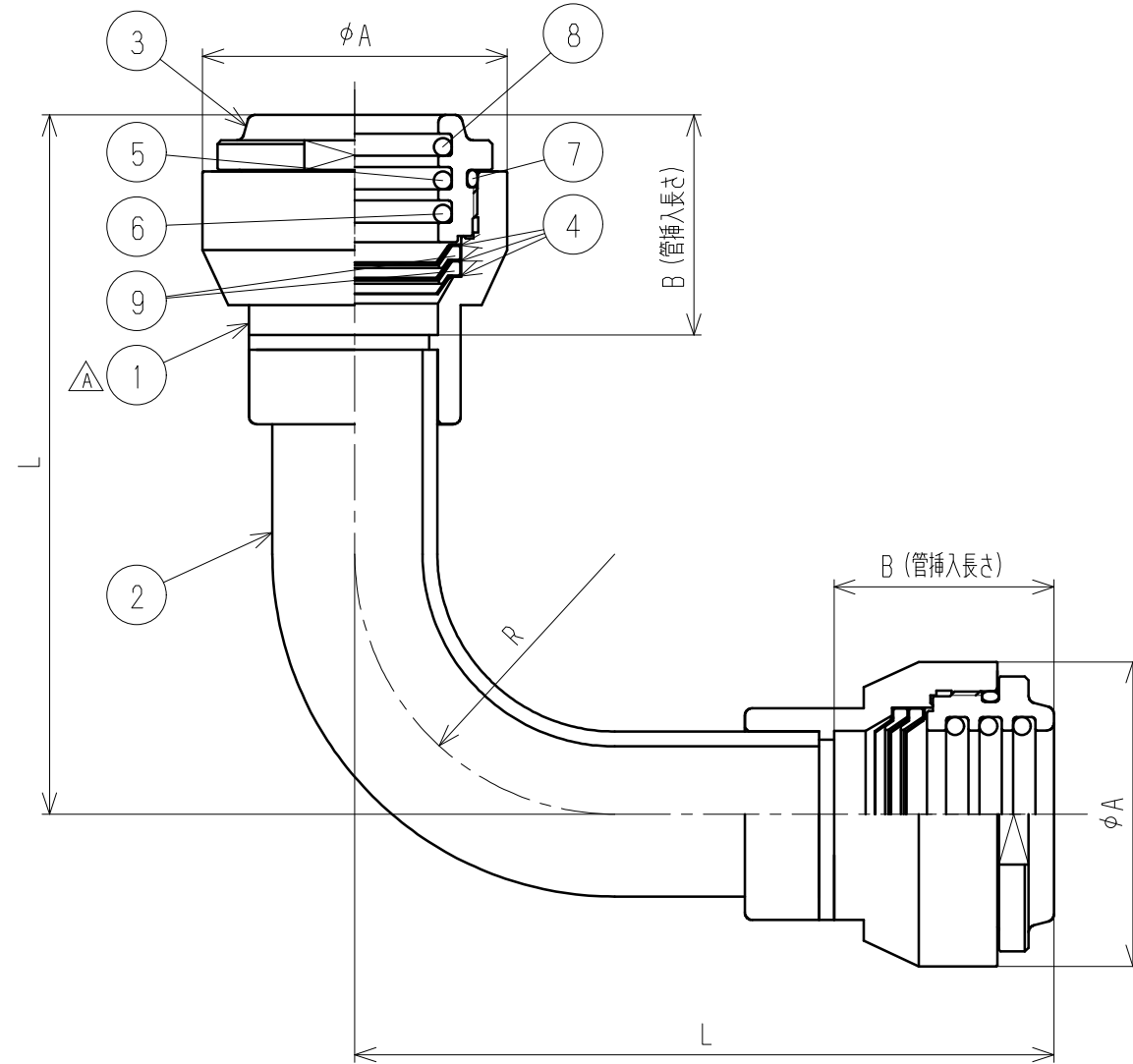


品番	部品名	材質	規格番号	記号	摘要
1	胴	耐脱亜鉛腐食快削黄銅	JIS H 3250	C3531BD-F	
2	銅管	りん脱酸銅継目無管	JIS H 3300	C1220T	
3	押え	快削黄銅棒	JIS H 3250	C3604BD	
		鍛造用黄銅棒	JIS H 3250	C3771BE	
4	ロックリング	ばね用ステンレス鋼帯	JIS G 4313	SUS304-CSP	
5	Oリング	合成ゴム		HNBR	
6	Oリング	合成ゴム		HNBR	
7	Oリング	合成ゴム		HNBR	
8	Oリング	合成ゴム		EPDM	
9	座金	快削黄銅棒	JIS H 3250	C3604BD	
		鍛造用黄銅棒	JIS H 3250	C3771BE	



(mm)

品番	呼び径	L	φA	R	B
FOC-E2222	22.22	94	41	35	29.5
FOC-E2540	25.40	108.5	47.5	40	32.5
FOC-E2858	28.58	128	49.5	50	34

保温カバーの付属なし

来歴	変更点No	管理No	日付	理由	担当
△B	1	H2024-014	2024.3.11	形状変更の為' 2.2.4.1付図面より転記	二岡
△A					
No	変更点数	管理No	日付	理由	担当
該当規格					

品番	FOC-E				
品名	エフ-1 エルボ				
承認	検図	製図	設計	尺度	mm
坂本	寺田	二岡	林	Free	mm
株式会社タブチ				日付	2024年 3月11日 A3