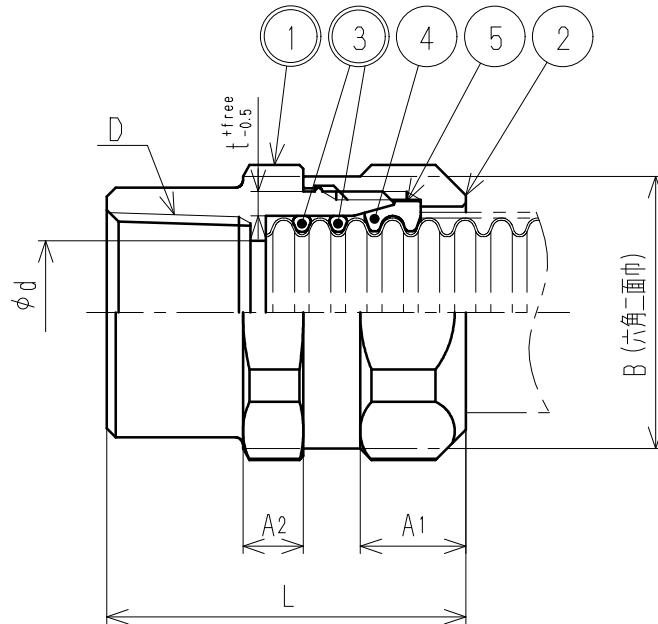


接水	品番	部 品 名	材 質	規 格 番 号	記 号	摘 要
○	1	胴	ビスマス青銅鑄物2種	JIS H 5120	CAC902	鉛除去表面処理
			ビスマス青銅連鑄物2種or3種	JIS H 5121	CAC902Cor903C	
			青銅鑄物6種	JIS H 5120	CAC406	
			青銅連鑄物6種	JIS H 5121	CAC406C	
	2	ナット	青銅鑄物6種	JIS H 5120	CAC406	
			青銅連鑄物6種	JIS H 5121	CAC406C	
○	3	Oリング	フッ素ゴム		FKM	
	4	チャックリング	快削黄銅棒	JIS H 3250	C3604BD	
			鍛造用黄銅棒	JIS H 3250	C3771BE	
	5	シール	合成紙			

注：部品表「接水」欄の○印及び 部品引出し番号の◎印は、水道水との接水部をしめす。



寸法表

(mm)

呼び径	D	L	d	A1	A2	B	t
20	Rc3/4	47.5	19	14	8	36	3
△A 13×20P	Rc1/2	42.5	16	14	8	36	3

注1) 主材料がビスマス青銅鑄物の場合、品番の末尾に「-L」が付加する。

来歴	変更点数	管理No	日付	承認	検図	製図	設計	品番	EFXJ-F(-L)		
	理由		担当	三ツ橋	林	二岡	川田	品名	e-フレキ継手 メネジ		
	変更点数	1	管理No	A230805	日付	2024.5.31		尺度	Free		mm
	理由	ハリエイジョンの為、23.3.23付図面より記載		担当	二岡						
該当規格				株式会社 タブチ				日付	2024年 5月31日		A4