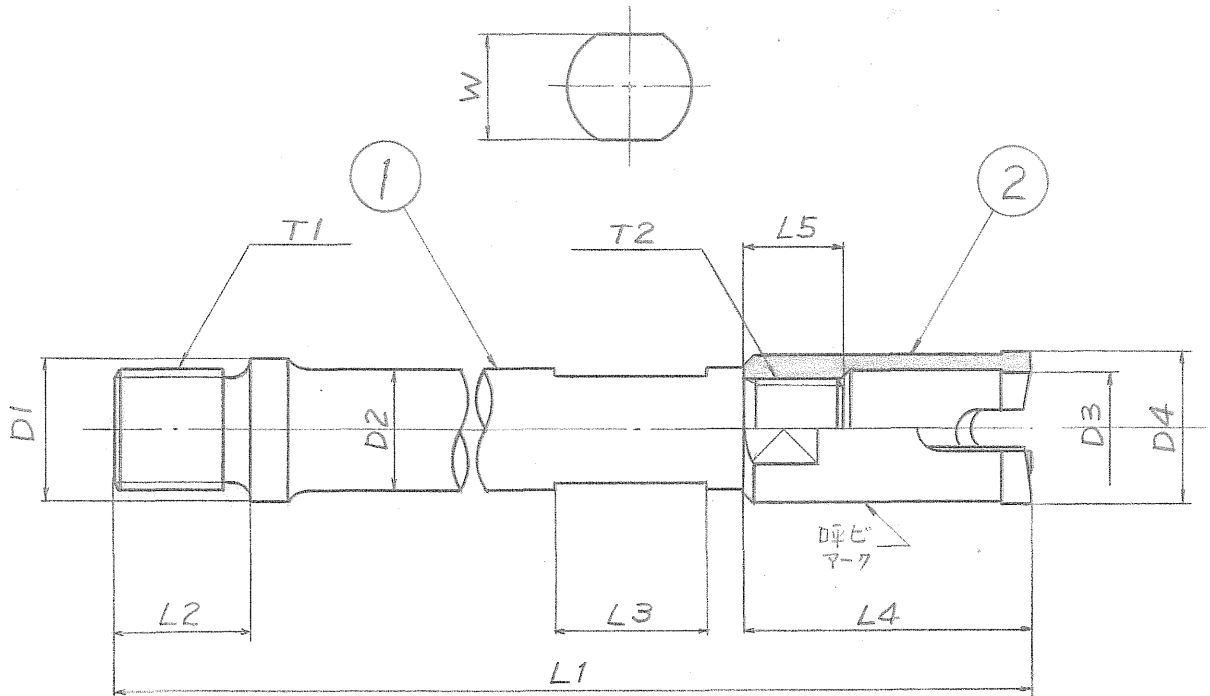


変更経過

△	・			名称	呼び	DVD	VPトリル
△	・			使用製品名	品番		穿孔機
△	・			該当規格			



部品表

No	品名	材質	規格	備考
1	シャンク	構造用炭素鋼	G4051 - S45C	
2	VPホルソ-	高速度工具鋼	G4403 - SKH9	HRC60°

寸法表

単位 mm

呼び	D1	D2	D3	D4	L1	L2	L3	L4	L5	W	T1		T2	
											径	山数	径	山数
13	19	13	9	13	176	18	20	38	13	11	15.875	11 (W5/8)	9.525	16 (W3/8)
20	19	16	15	20	176	18	20	38	13	14	15.875	11 (W5/8)	12.7	12 (W1/2)
25	19	16	19	25	178	18	20	40	13	14	15.875	11 (W5/8)	12.7	12 (W1/2)

仕上		表面処理		材 料	
許容差		硬 度		材料規格	JIS
ゲージ		バリ処理		重 量	
承認	検 図	製 図	設計	日付	59年3月16日
				尺度	freel /
				品番	-
				再生	・
				コードNo	-
				廃止	・
株式会社タプ子					