

接水	品番	部品名	材質	規格番号	記号	摘要
○	1	胴	ビスマス青銅物2種	JIS H 5120	CAC902	
○	2	ボール押え	ビスマス青銅物2種	JIS H 5120	CAC902	
○	3	ボール	ビスマス青銅連铸物3種	JIS H 5121	CAC903C	電鍍差(呼び径13~25)
			ビスマス青銅連铸物2種	JIS H 5121	CAC902C	電鍍差(呼び径30, 40)
○	4	ボールシート	テフロン樹脂		PTFE	
○	5	栓棒	快削黄銅棒	JIS H 3250	C3604BD	呼び径13~25 Ni, Crメッキ
			青銅連铸物6種	JIS H 5121	CAC406C	呼び径30, 40
○	6	Oリング	合成ゴム		NBR	
	7	キャップ	快削黄銅棒	JIS H 3250	C3604BD	
	8	ハンドル	アセタルコポリマー		POM	呼び径13~25
			青銅物6種	JIS H 5120	CAC406	呼び径30, 40
	9	銘板	アルミニウム	JIS H 4000	A1070P	呼び径30, 40
	10	止めねじ	冷間圧延ステンレス鋼線	JIS G 4315	SUSXM7-WS	呼び径13~25:M4×16 呼び径30, 40:M5×20
○	11	Oリング	合成ゴム		NBR	
○	12	Oリング	合成ゴム	JIS B 2401	NBR	
	13	パッキン	合成ゴム		NBR	
	14	パッキン押えリング	アセタルコポリマー		POM	
○	15	伸縮管	ビスマス青銅物2種	JIS H 5120	CAC902	
	16	袋ナット	青銅物6種	JIS H 5120	CAC406	
	17	リング	リン青銅線	JIS H 3270	C5191W	
	18	メータナット	青銅物6種	JIS H 5120	CAC406	
	19	締付けナット	青銅物6種	JIS H 5120	CAC406	
○	20	パッキン	合成ゴム		NBR	JWWA G 116 電鍍済
	21	パッキン押え	冷間圧延ステンレス鋼板	JIS G 4305	SUS304-CP	
	22	ロック部材	冷間圧延ステンレス鋼板	JIS G 4305	SUS304-CP	
	23	ロック部材	ばね用ステンレス鋼線	JIS G 4314	SUS304-WPB	
	24	防じんシール材	合成ゴム		NBR	
	25	防じんシール材	合成ゴム		NBR	
	26	ストッパーピン	ステンレス鋼線	JIS G 4309	SUS304-W	
△	27	スペーサー	ポリエチレン		PE	伸縮ストッパーの意

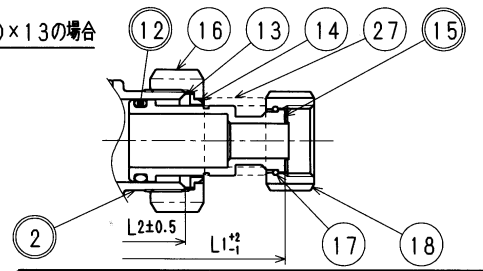
注：部品表「接水」欄の○印及び 部品引出し番号の◎印は、水道水との接水部をしめす。

寸法表

呼び径	D1	D2	D3		d	L1	L2	S	△H1	H2	t1	t2
			都ネジ	上水ネジ								
20×13 (J)	M42×2	M38×1.5	W26.1山14	G3/4	20 ^{+0.2}	135.5	98	12	80.0	35	3.0	3.0
20 (J)	M42×2	M38×1.5	W33.1山14	G1	20 ^{+0.2}	130.0	98	12	80.0	35	3.0	3.0
25 (J)	M50×2	M48×2.0	W38.9山14	G1 1/4	25 ^{+0.2}	136.5	103	12	83.5	35	3.0	3.0
30 (J)	M56×2	M50×2.0	W49.7山11	G1 1/2	32 ^{+0.1}	152.0	113	12	102.0	40	3.5	3.5
40 (J)	M65×2	M64×2.0	W56.3山11	G2	40 ^{+0.2}	167.5	126	12	106.0	45	4.0	4.0

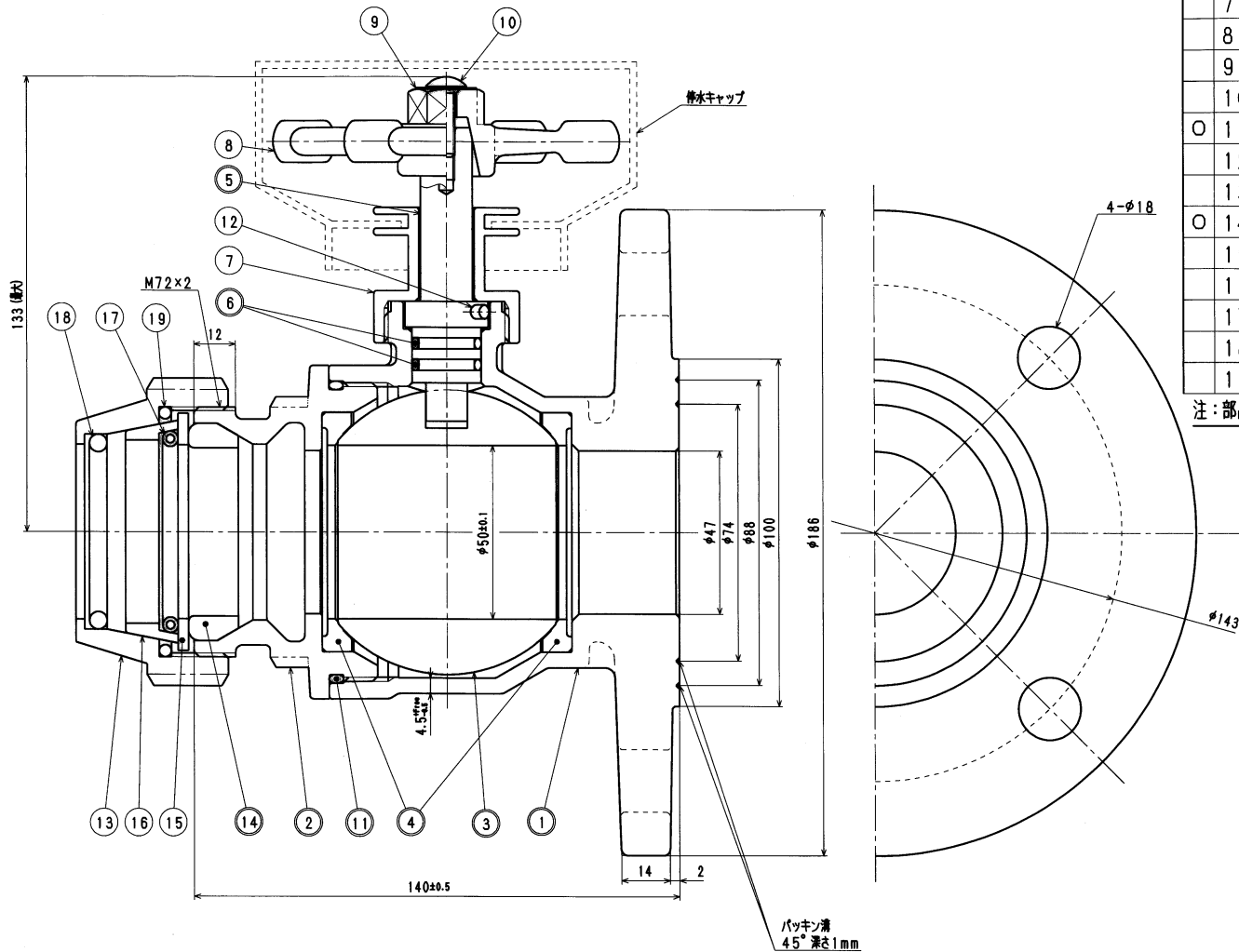
注記：1) ハンドルの下地色は都ネジ：白色、上水ネジ13-25：黄色、30-40：山吹色のこと。
 又、色の詳細及び文字表示は、東京都仕様書による。
 2) その他の仕様は東京都仕様書による。
 3) 公差の記載がない寸法は部品ごとの詳細図面を参照すること。

呼び径20×13の場合



承認	2017.7.25	仕様変更理由	2017.1.11仕様変更	山重
No	日付	理由		担当
該当規格				

品番	A-SSPN			
承認	検図	製図	設計	品名
山重	植山			都形ボール止水栓
Free				品名
				Free
				mm
株式会社 タブチ				日付
				2017年 7月25日
				A3



接水	品番	部 品 名	材 質	規 格 番 号	記 号	摘 要
○	1	胴	ビスマス青銅鑄物2種	JIS H 5120	CAC902	
○	2	ボール押え	ビスマス青銅鑄物2種	JIS H 5120	CAC902	
○	3	ボール	ビスマス青銅鑄物2種	JIS H 5121	CAC902C	電着塗装
○	4	ボールシート	テフロン樹脂		PTFE	
○	5	栓棒	青銅連鑄物6種	JIS H 5121	CAC406C	
○	6	Oリング	合成ゴム		NBR	
	7	キャップ	快削黄銅棒	JIS H 3250	C3604BD	
	8	ハンドル	青銅鑄物6種	JIS H 5120	CAC406	
	9	銘板	アルミニウム	JIS H 4000	A1070P	
	10	止めねじ	冷間圧延ステンレス鋼線	JIS G 4315	SUSMX7-WS	M5×20
○	11	Oリング	合成ゴム		NBR	
	12	ストッパーピン	ステンレス鋼線	JIS G 4309	SUS304-W	
	13	締付けナット	青銅鑄物6種	JIS H 5120	CAC406	
○	14	パッキン	合成ゴム		NBR	JWWA G 116 剛鋼C
	15	パッキン押え	冷間圧延ステンレス鋼板	JIS G 4305	SUS304-CP	
	16	ロック部材	冷間圧延ステンレス鋼板	JIS G 4305	SUS304-CP	
	17	ロック部材	ばね用ステンレス鋼線	JIS G 4314	SUS304-WPB	
	18	防じんシール材	合成ゴム		NBR	
	19	防じんシール材	合成ゴム		NBR	

注：部品表「接水」欄の○印及び 部品引出し番号の◎印は、水道水との接水部をしめす。

注記：1) ハンドルの下地色は白色のこと。
 又、色の詳細及び文字表示は、東京部仕様書による。
 2) その他の仕様は東京部仕様書による。
 3) 公差の記載がない寸法は部品ごとの詳細図面を参照すること。

承認	日付	理由	担当
No.			
前当	発注		

品番	50 A-SSPN		
名称	球形ボール止水栓		
製図	設計	製図	設計
山	山	山	山
Free	mm		
株式会社 クラチ		日付	2017年 7月 5日 A2