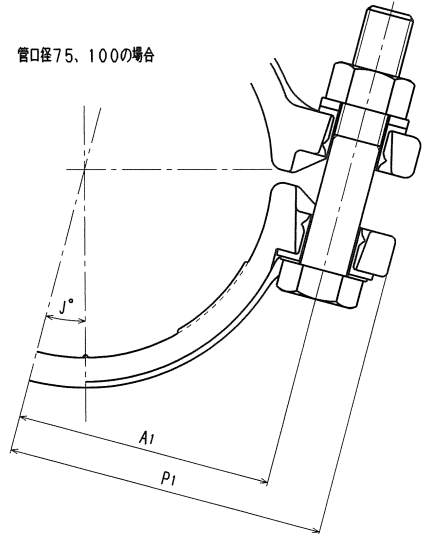


接水	品番	部品名	材質	規格番号	記号	備考
○	1	期	青銅鑄物6種	JIS H 5120	CAC406	鉛除去表面処理
			ビスマス青銅鑄物2種	JIS H 5120	CAC902	
○	2	ボール押え	青銅鑄物6種	JIS H 5120	CAC406	鉛除去表面処理
			ビスマス青銅鑄物2種	JIS H 5120	CAC902	
○	3	ボール	青銅鑄物6種	JIS H 5121	CAC406C	電着塗装
			ビスマ青銅鑄物2種or3種	JIS H 5121	CAC902C	
○	4	ボールシート	テフロン樹脂	JIS K 6889	PTFE	
○	5	Oリング	合成ゴム	JIS B 2401	NBR	
○	6	芯棒	青銅鑄物6種	JIS H 5121	CAC406C	
○	7	保護ナット	青銅鑄物6種	JIS H 5120	CAC406	
○	8	止めピン	ステンレス鋼線	JIS G 4309	SUS304-W	
○	9	Oリング	合成ゴム	JIS B 2401	NBR	
○	10	キャップ	青銅鑄物6種	JIS H 5120	CAC406	
○	11	キャップパッキン	合成ゴム	JIS K 6353	NBR	1類A
○	12	止めネジ	ステンレス鋼線	JIS G 4303	SUS304-B	
○	13	サドルパッキン	合成ゴム	JIS K 6353	NBR	1類A
○	14	六角ナット	ステンレス鋼線	JIS G 4303	SUS304-B	焼付防止処理
○	15	平壓金	沖凹ステンレス鋼板	JIS G 4305	SUS304-CP	
○	16	絶縁体 上	ポリカーボネイト		PC	
○	17	サドル	球状黒鉛鑄鉄	JIS G 5502	FCD450	黒色
○	18	六角ボルト	ステンレス鋼線	JIS G 4303	SUS304-B	
○	19	バンド	球状黒鉛鑄鉄	JIS G 5502	FCD450	黒色
○	20	絶縁体 下	ポリカーボネイト		PC	
○	21	保護ワッシャ	沖凹ステンレス鋼板	JIS G 4305	SUS304-CP	

注：部品表「接水」欄の○印及び 部品引出し番号の◎印は、水道水との接水部をします。

管口径75、100の場合



許容差

- 1) dのねじはJIS B 0202 (管用平行ねじ) B級とする。
- 2) 六角ボルトの寸法及び許容差はJIS B 1180 (六角ボルト) 並とし、六角ナットの寸法及び許容差はJIS B 1181 (六角ナット) 並とする。ねじの等級はJIS B 0209 (メートル並目ねじの限界寸法及び公差) 3級とする。平壓金はJIS B 1256 (平壓金) 小形丸による。
- 3) 指示の無い部分の寸法許容差は、鑄造部分JIS B 0412 (鑄鋼品普通許容差) 粗級、切削加工部分JIS B 0405 (削り加工寸法の普通許容差) 粗級とする。

注記

- 1) サドル分水栓の表示は別に定める表示基準 (Z-46) による。
- 2) 六角ナットの表面に焼付防止の為二硫化モリブデン処理を施す。

寸法表

管口径	分枝口径区分		D	T	B	H	A1	A2	P1	P2	ボルト				J°
	20	25									呼び	長さL	ねじ長さS	本数	
75	○	○	90	7	100	44	68	—	89	—	M16	90	45	2	15
100	○	○	126	9	100	48	86	—	107	—	M16	90	45	2	15
150	○	○	181	9	100	48	—	227	—	269	M16	90	45	2	—

止水機精寸法表

呼び径	d	d1	d2	d3	h	L	L1	L2	l	t1	t2	E	b
20	G1	21	20	16	10	29.5	3	92	13	4.5	3	103	38
25	G1 1/4	26	25	16	10	33.0	3	102.5	15	6.0	3	109	47

承認	検図	製図	設計
No	日付	理由	担当
該当	規格		

品番	BXHP-1K-P-L
承認	検図
製図	設計
品名	配水用ポリエチレン管サドル分水栓 平行形
製	泉本 寺田
度	Free
付	2007年12月10日
株	株式会社 タプチ
頁	A2