

接水	品番	部品名	材質	規格番号	記号	摘要
○	1	胴	青銅鑄物6種 ビスマス青銅鑄物2種	JIS H 5120 JIS H 5120	CAC406 CAC902	鉛除去表面処理
○	2	ボール押え	青銅鑄物6種 ビスマス青銅鑄物2種	JIS H 5120 JIS H 5120	CAC406 CAC902	鉛除去表面処理
○	3	ボール	ビスマス青銅鑄物2種	JIS H 5121	CAC902C	
○	4	ボールシート	テフロン樹脂	JIS K 6889	PTFE	
○	5	Oリング	合成ゴム		NBR	1類A
○	6	栓棒	青銅連鑄物6種	JIS H 5121	CAC406C	
	7	保護キャップ	ポリエチレン 青銅連鑄物6種	JIS H 5120 CAC406C	PE CAC406C	
	8	止ピン	ステンレス鋼棒	JIS G 4303	SUS304-B	
○	9	Oリング	合成ゴム		NBR	1類A
	10	止ネジ	ステンレス鋼棒	JIS G 4303	SUS304-B	
○	11	Oリング	合成ゴム		NBR	1類A
	12	Oリング	合成ゴム		NBR	1類A
	13	キャップ	青銅鑄物6種	JIS H 5120	CAC406	
○	14	キャップパッキン	合成ゴム	JIS K 6353	NBR	1類A-70
○	15	EFサドル	ポリエチレン		HDPE	
○	16	ブッシュ	青銅鑄物6種 青銅連鑄物6種 ビスマス青銅鑄物2種 ビスマス青銅鑄物2種	JIS H 5120 CAC406C JIS H 5120 CAC902C	CAC406C CAC406C CAC902C CAC902C	鉛除去表面処理
	17	バンド	ポリプロピレン		PP	
	18	固定フック	ポリプロピレン		PP	
	19	固定用ボルト	ポリアミド樹脂 一般構造用圧延鋼	JIS G 3101	SS400	クロメート処理

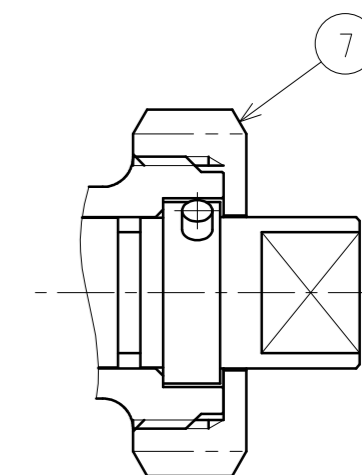
注：部品表「接水」欄の○印及び 部品引出し番号の◎印は、水道水との接水部をしめす。

許容差

- dのねじはJIS B 0202 (管用平行ねじ) B級とする。
- t1, t2の許容差は $\pm 0.5mm$ とする。
- 指示のない部分の寸法許容差は、鑄造部分JIS B 0412 (鋳鋼品普通許容差) 粗級、切削加工部分JIS B 0405 (削り加工寸法の普通許容差) 粗級とする。
- d1の許容差は $\pm 0.3mm$ とする。

注記

- サドル機構部の表示は別に定めるサドル機構表示基準による。
- 主材料がビスマス青銅鑄物2種の場合、品番の末尾に『-L』を付加する。
- 防食フィルムが付属されていない場合、品番の末尾に『-NF』を付加する。



30, 40, 50の場合

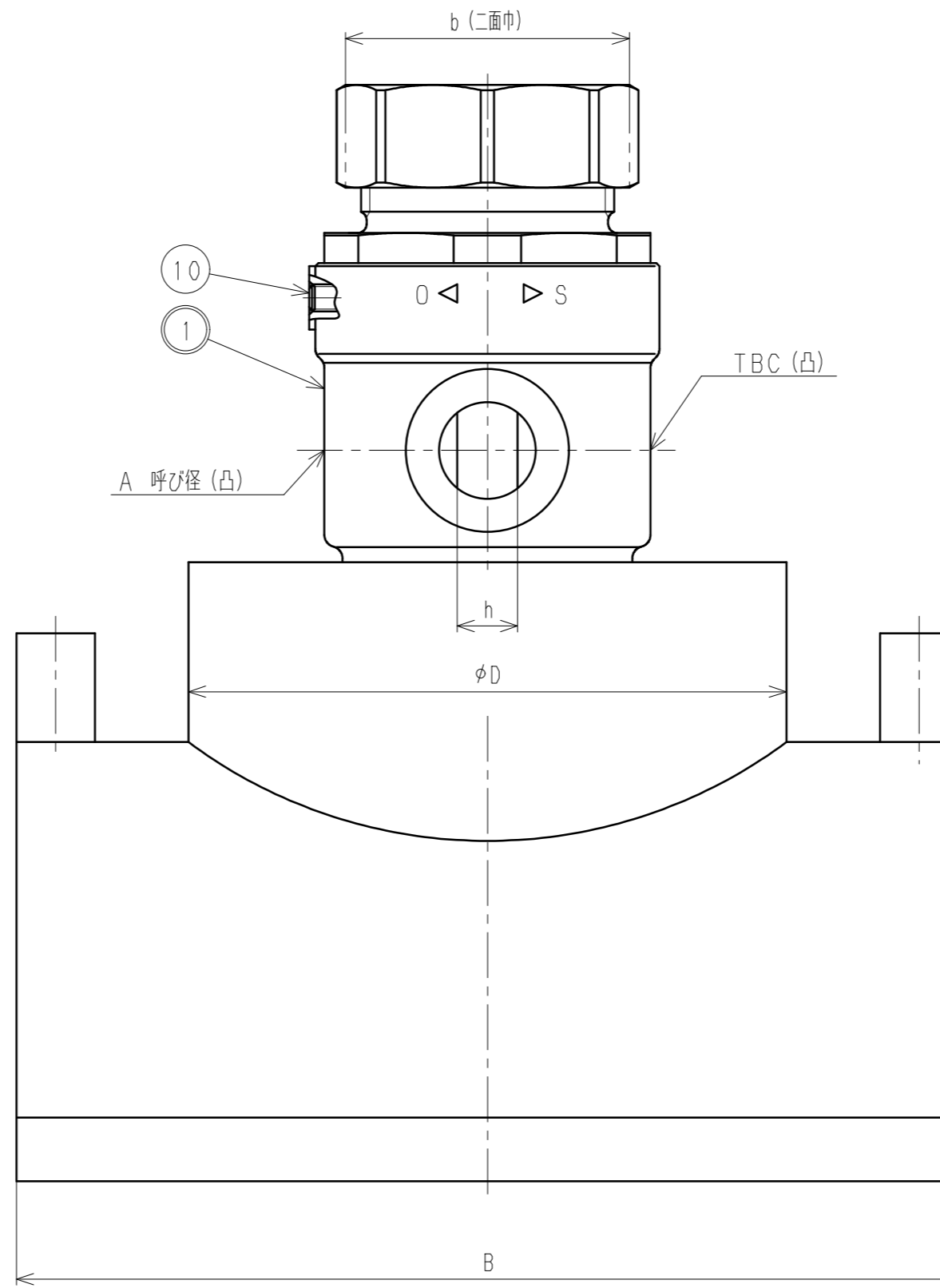
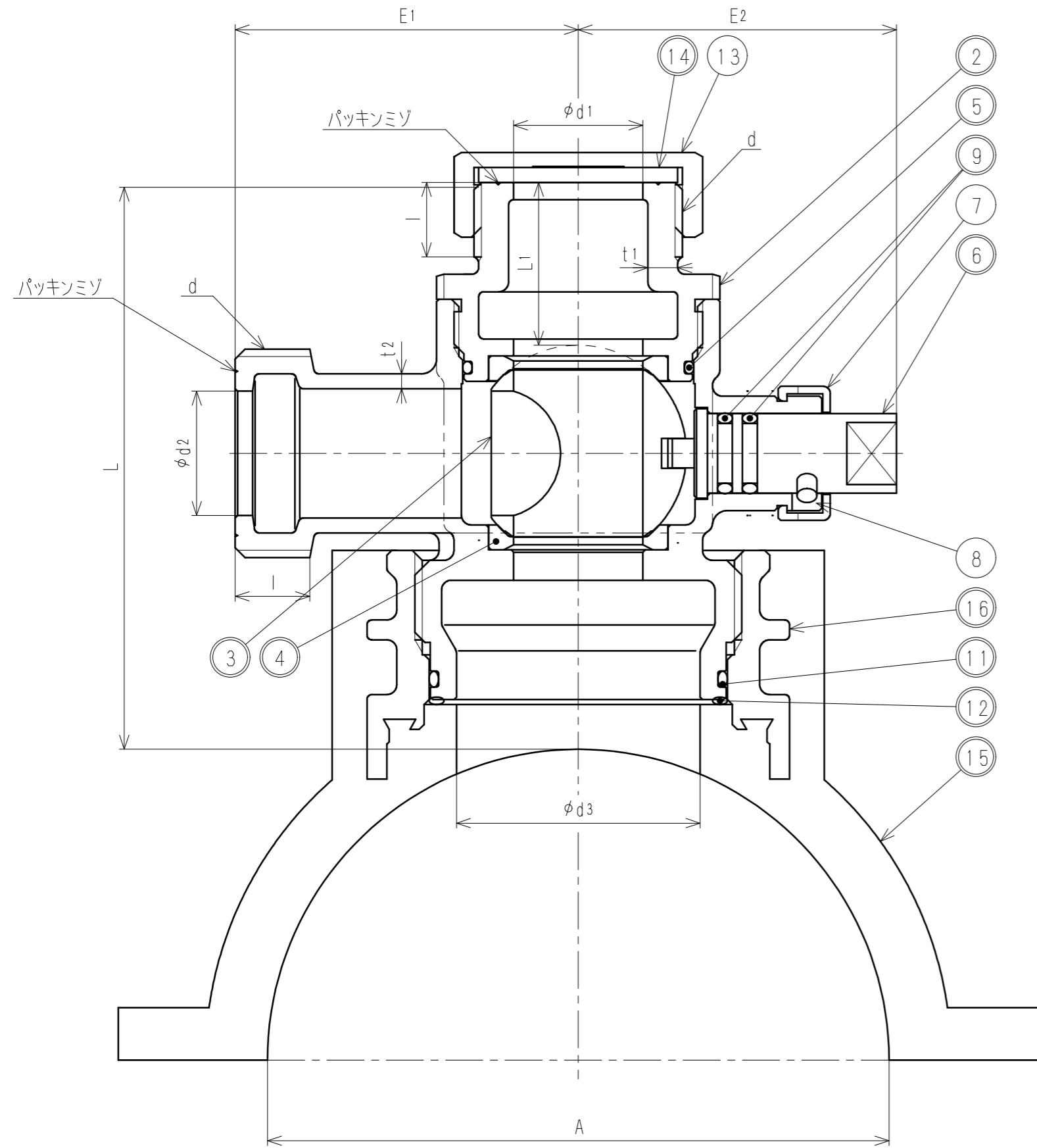
寸法表

管呼び	分岐口径	A	B	D	L	E1	E2	d	d1	d2	d3	h	L1	l	t1	t2	b
50	20	63	110	64	95.5	51	62.5	G1	21	20	26	10	29.5	13	4.5	3.0	38
	25	63	110	64	108.0	52	66.5	G1 1/4	26	25	26	10	33.0	15	6.0	3.0	47
75	20	89	156	99	101.0	68	62.5	G1	21	20	49	10	29.5	13	4.5	3.0	38
	25	89	156	99	110.0	69	66.5	G1 1/4	26	25	49	10	33.0	15	6.0	3.0	47
	30	89	156	99	120.0	73	72.0	G1 1/2	31	30	49	12	33.0	17	6.5	4.0	55
	40	89	156	99	140.0	76	78.0	G2	41	40	49	12	37.0	20	6.5	4.0	68
100	50	89	156	99	156.0	80	84.0	G2 1/2	51	50	51	12	36.0	22	6.0	4.5	83
	20	125	156	99	104.0	68	62.5	G1	21	20	49	10	29.5	13	4.5	3.0	38
	25	125	156	99	113.0	69	66.5	G1 1/4	26	25	49	10	33.0	15	6.0	3.0	47
	30	125	156	99	123.0	73	72.0	G1 1/2	31	30	49	12	33.0	17	6.5	4.0	55
	40	125	156	99	143.0	76	78.0	G2	41	40	49	12	37.0	20	6.5	4.0	68
	50	125	156	99	159.0	80	84.0	G2 1/2	51	50	51	12	36.0	22	6.0	4.5	83

承認	検図	製図	設計	品番	HPEF (-NF) (-L)
寺田	清水	三宅	津田	品名	EFボールサドル (フィルムなし)
No	変更点	管理No	日付	理由	Free
該当規格					mm

承認	検図	製図	設計	品番	HPEF (-NF) (-L)
寺田	清水	三宅	津田	品名	EFボールサドル (フィルムなし)
No	変更点	管理No	日付	理由	Free
該当規格					mm

株式会社 タプ子 日付 2019年 2月 8日 A2



接水	品番	部品名	材質	規格番号	記号	摘要
○ 1		胴	青銅鑄物6種	JIS H 5120	CAC406	鉛除去表面処理
			ビスマス青銅鑄物2種	JIS H 5120	CAC902	
○ 2	ボール押え		青銅鑄物6種	JIS H 5120	CAC406	鉛除去表面処理
			ビスマス青銅鑄物2種	JIS H 5120	CAC902	
○ 3		ボール	ビスマス青銅鑄物2種	JIS H 5121	CAC902C	
○ 4		ボールシート	テフロン樹脂	JIS K 6889	PTFE	
○ 5		Oリング	合成ゴム		NBR	1類A
○ 6		栓棒	青銅連鑄物6種	JIS H 5121	CAC406C	
○ 7		保護キャップ	ポリエチレン 青銅連鑄物6種	JIS H 5121	CAC406C	
○ 8		止ピン	ステンレス鋼棒	JIS G 4303	SUS304-B	
○ 9		Oリング	合成ゴム		NBR	1類A
○ 10		止ネジ	ステンレス鋼棒	JIS G 4303	SUS304-B	
○ 11		Oリング	合成ゴム		NBR	1類A
○ 12		Oリング	合成ゴム		NBR	1類A
○ 13		キャップ	青銅鑄物6種	JIS H 5120	CAC406	
○ 14		キャップパッキン	合成ゴム	JIS K 6353	NBR	1類A-70
○ 15		EFサドル	ポリエチレン		HDPE	
○ 16		ブッシュ	青銅鑄物6種	JIS H 5120	CAC406C	鉛除去表面処理
			ビスマス青銅鑄物2種	JIS H 5120	CAC902C	

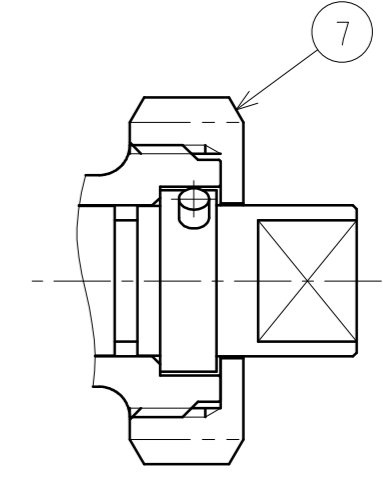
注：部品表「接水」欄の○印及び 部品引出し番号の◎印は、水道水との接水部をしめす。

許容差

- dのねじはJIS B 0202 (管用平行ねじ) B級とする。
- t1, t2の許容差は $^{+0.05}_{-0.5}$ mmとする。
- 指示のない部分の寸法許容差は、鑄放し部分JIS B 0412 (鑄鋼品普通許容差) 粗級、切削加工部分JIS B 0405 (削り加工寸法の普通許容差) 粗級とする。
- d1の許容差は $^{+0.3}_{-0.3}$ mmとする。

注記

- サドル機構部の表示は別に定めるサドル機構表示基準による。
- 主材料がビスマス青銅鑄物2種の場合、品番の末尾に『-L』を付加する。



30, 40, 50の場合

寸法表

管呼び	分岐口径	A	B	D	L	E1	E2	d	d1	d2	d3	h	L1	l	t1	t2	b
50	20	63	110	64	95.5	51	62.5	G1	21	20	26	10	29.5	13	4.5	3.0	38
	25	63	110	64	108.0	52	66.5	G11/4	26	25	26	10	33.0	15	6.0	3.0	47
75	20	89	156	99	101.0	68	62.5	G1	21	20	49	10	29.5	13	4.5	3.0	38
	25	89	156	99	110.0	69	66.5	G11/4	26	25	49	10	33.0	15	6.0	3.0	47
	30	89	156	99	120.0	73	77.0	G11/2	31	30	49	12	33.0	17	6.5	4.0	55
	40	89	156	99	140.0	76	83.0	G2	41	40	49	12	37.0	20	6.5	4.0	68
100	50	89	156	99	156.0	80	89.0	G21/2	51	50	51	12	36.0	22	6.0	4.5	83
	20	125	156	99	104.0	68	62.5	G1	21	20	49	10	29.5	13	4.5	3.0	38
	25	125	156	99	113.0	69	66.5	G11/4	26	25	49	10	33.0	15	6.0	3.0	47
	30	125	156	99	123.0	73	77.0	G11/2	31	30	49	12	33.0	17	6.5	4.0	55
	40	125	156	99	143.0	76	83.0	G2	41	40	49	12	37.0	20	6.5	4.0	68
150	50	125	156	99	159.0	80	89.0	G21/2	51	50	51	12	36.0	22	6.0	4.5	83
	20	180	156	99	114.5	68	62.5	G1	21	20	49	10	29.5	13	4.5	3.0	38
	25	180	156	99	123.5	69	66.5	G11/4	26	25	49	10	33.0	15	6.0	3.0	47
	30	180	156	99	133.5	73	77.0	G11/2	31	30	49	12	33.0	17	6.5	4.0	55
	40	180	156	99	153.5	76	83.0	G2	41	40	49	12	37.0	20	6.5	4.0	68
50	180	156	99	169.5	80	89.0	G21/2	51	50	51	12	36.0	22	6.0	4.5	83	

承認	検図	製図	設計	管理No	日付	理由	担当
				2019.2.8	2014.7.1	仕様変更	三宅
該当規格							

品番	HPEF-NB (NBF) (-L)	
承認	EFボルトのバドなし (バドフィルなし)	
寺田	清水	三宅
品名	Free	mm
株式会社	タプ子	日付
		2019年 2月 8日
		A2