

接水品番	部品名	材質	規格番号	記号	摘要
○1	胴	ビスマス青銅鋳物2種	JIS H 5120	CAC902	
○2	ボール押え	ビスマス青銅鋳物2種	JIS H 5120	CAC902	
○3	ボール	ビスマス青銅鋳物3種	JIS H 5121	CAC903C	
○4	ボールシート	テフロン樹脂	JIS K 6889	PTFE	
○5	Oリング	合成ゴム	JIS B 2401	NBR	1類A
○6	栓棒	青銅鋳物6種	JIS H 5121	CAC406C	
7	保護ナット	青銅鋳物6種	JIS H 5120	CAC406	
8	止めピン	ステンレス鋼棒	JIS G 4303	SUS304-B	
○9	Oリング	合成ゴム	JIS B 2401	NBR	1類A
10	止めネジ	ステンレス鋼棒	JIS G 4303	SUS304-B	
11	キャップ	青銅鋳物6種	JIS H 5120	CAC406	
○12	キャップパッキン	合成ゴム	JIS K 6353	NBR	1類A-70
○13	サドル	球状黒鉛鋳鉄	JIS G 5502	FCD400又は450	
14	バンド	球状黒鉛鋳鉄	JIS G 5502	FCD400又は450	
15	ボルト	ステンレス鋼棒 ステンレス鋼棒材	JIS G 4303 JIS G 4308	SUS304	
16	六角ナット	ステンレス鋼棒 ステンレス鋼棒材	JIS G 4303 JIS G 4308	SUS304	焼付防止処理
17	ワッシャ	焼付防止ステンレス鋼板	JIS G 4305	SUS304-CP	
○18	サドルパッキン	合成ゴム	JIS K 6353	NBR	1類A-70

注：部品表「接水」欄の○印及び 部品引出し番号の◎印は、水道水との接水部をしめす。

**許容差**

- 1) dのねじはJIS B 0202 (管用平行ねじ) B級とする。
- 2) t1, t2の許容差は $^{+0.05}_{-0.10}$ とする。
- 3) ボルトの寸法及び許容差はJIS B 1180 (六角ボルト) 並とし、六角ナットの寸法及び許容差はJIS B 1181 (六角ナット) 並とする。ねじの等級はJIS B 0209 (メートル並目ねじ)の許容限界寸法及び公差) 3級とする。平座金はJIS B 1256 (平座金) 小形丸による。
- 4) 指示のない部分の寸法許容差は、鑄造部分JIS B 0412 (鋳鋼品普通許容差) 粗級、切削加工部分JIS B 0405 (削り加工寸法の普通許容差) 粗級とする。
- 5) d1の許容差は $^{+0.05}_{-0.10}$ とする。
- 6) バンド (A) 部のリップは、200にはなしとする。

分水部寸法表 (mm)

呼び	d	d1	d2	d3	h	L	L1
13	G3/4	14	14	11	7	27.0	76
20	G1	21	20	16	10	29.5	89
25	G1 1/4	26	25	16	10	33.0	100

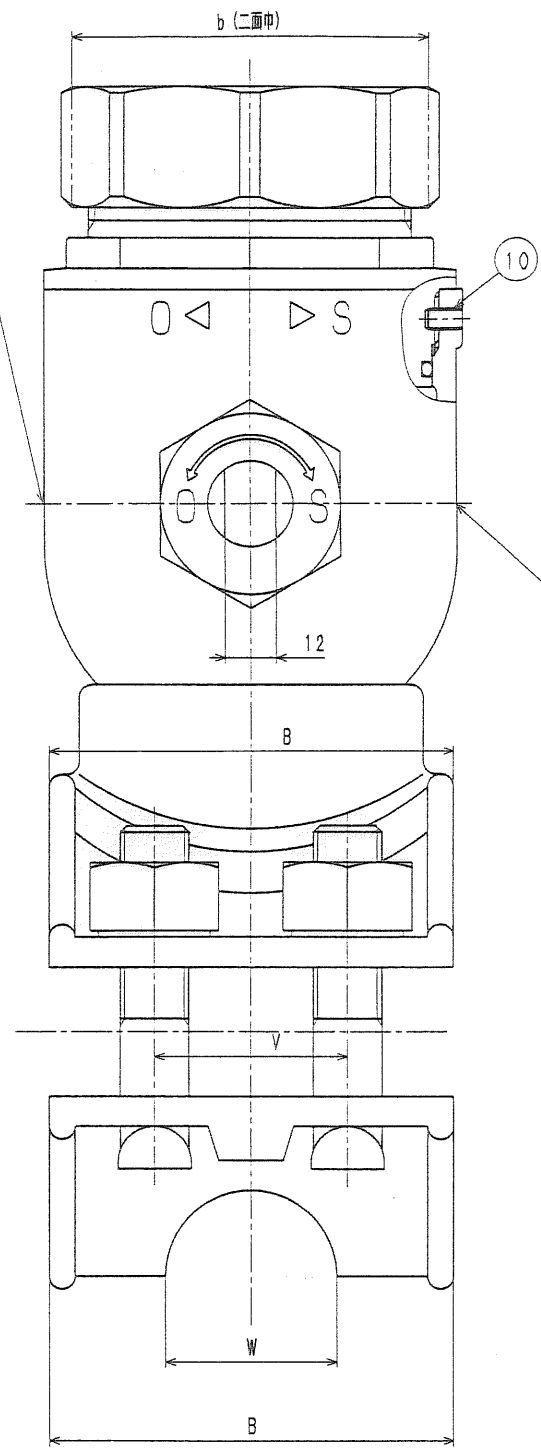
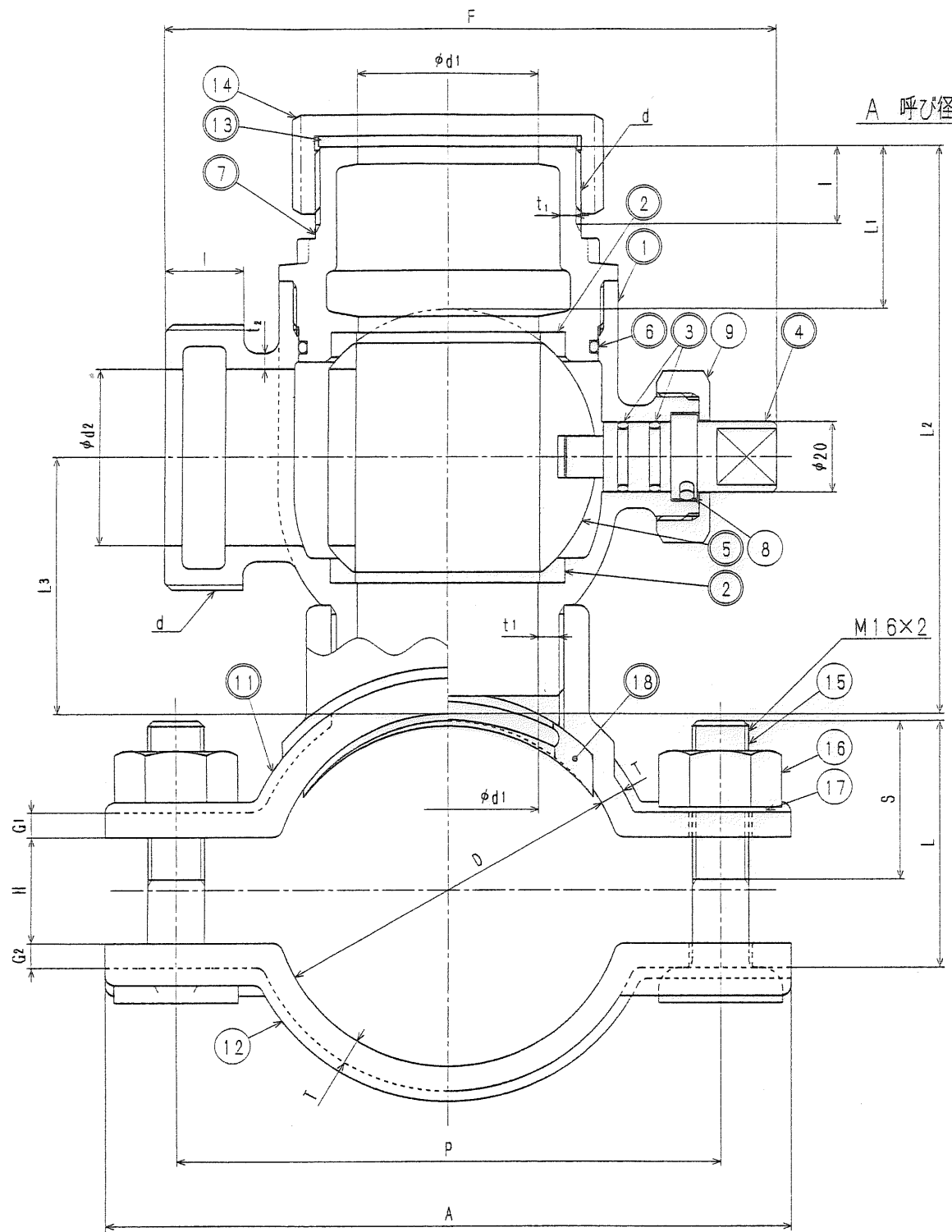
呼び	l	t1	t2	E	b	ドリル径
13	11	4.0	2.5	82.5	32	12.0
20	13	4.5	3.0	103.0	38	18.1
25	15	6.0	3.0	109.0	47	23.1

サドル部寸法表 (mm)

管種	管呼び	分岐口径区分			D	T	A	P	H	G	W	ボルト				B	V
		13	20	25								呼び	長さ	ねじ長さ	本数		
CIP	200	○	○	○	228	10	330	280	86	15	40	M16	135	75	4	100	50
	250	○	○	○	280	11	370	320	140	15	70	M16	210	90	4	130	70
	300	○	○	○	332	12	430	380	160	15	70	M16	210	90	4	150	80
ACP	200	○	○	○	250	10	356	306	86	15	40	M16	135	75	4	100	50
	250	○	○	○	312	11	400	350	150	15	70	M16	210	90	4	130	70
	300	○	○	○	370	12	460	410	160	15	70	M16	210	90	4	150	80

承認 2006.7.7 承認の形状変更のため2004.10.21付図面より転記 三宅  
 No. 日付 理由 担当  
 該当規格

品番 BXC-L, BXA-L  
 品名 ボールサドル  
 設計 free  
 株式会社タチ子  
 日付 2006年 7月 7日 A2



接水品番	部品名	材質	規格番号	記号	摘要
○1	胴	鉛レス銅合金			
○2	ボールシート	合成樹脂			
○3	Oリング	合成ゴム	JIS B 2401	NBR	1種A
○4	栓棒	青銅連錫物6種	JIS H 5121	CAC406C	
○5	ボール	鉛レス銅合金			
○6	Oリング	合成ゴム	JIS B 2401	NBR	1種A
○7	ボール押え	鉛レス銅合金			
8	止めピン	ステンレス鋼棒	JIS G 4303	SUS304-B	
9	緩ナット	青銅錫物6種	JIS H 5120	CAC406	
10	止めネジ	ステンレス鋼棒	JIS G 4303	SUSXM7-B	
○11	サドル	球状黒鉛錫鉄	JIS G 5502	FC0400又は450	
12	バンド	球状黒鉛錫鉄	JIS G 5502	FC0400又は450	
○13	キャップパッキン	合成ゴム	JIS K 6353	NBR	1類A-70
14	キャップ	青銅錫物6種	JIS H 5120	CAC406	
15	ボルト	ステンレス鋼棒	JIS G 4303	SUS304-B	
16	ナット	ステンレス鋼棒	JIS G 4303	SUS304-B	焼付防止処理
17	ワッシャ	冷間圧延ステンレス鋼板	JIS G 4305	SUS304-CP	
○18	サドルパッキン	合成ゴム	JIS K 6353	NBR	1類A-70

注：部品表「接水」欄の○印及び 部品引出し番号の◎印は、水道水との接水部をしめす。

材料の「鉛レス銅合金」は  
JIS H 5120の902又は5121の902Cとする

許容差  
1) dのねじはJIS B 0202 (管用平行ねじ) B級とする。  
2) t1, t2の許容差は±0.5mmとする。  
3) ボルトの寸法及び許容差はJIS B 1180 (六角ボルト) 並とし、六角ナットの寸法及び許容差はJIS B 1181 (六角ナット) 並とする。ねじの等級はJIS B 0209 (メートル並目ねじ) の許容限界寸法及び公差 3級とする。平環金はJIS B 1256 (平環金) 小形丸による。  
4) 指示のない部分の寸法許容差は、鑄造部分JIS B 0412 (鑄鋼品普通許容差) 粗級、切削加工部分JIS B 0405 (削り加工寸法の普通許容差) 粗級とする。  
5) 接水耐圧部肉厚：+規定せず、-0.5mm。

単位：mm

管種	本管呼び	分岐口径区分			サドル部寸法											
		30	40	50	D	T	A	P	H	G1	G2	B	W	V	L	S
CIP	75	○	○	△	100	7	194	154	30	7	7	94	40	45	70	45
	100	○	○	○	128	7	220	180	30	7	7	94	40	45	70	45
兼用	125	○	○	○	156	8	240	200	46	8	8	100	46	50	95	65
CIP	150	○	○	○	176	10	286	226	80	10	10	105	45	45	135	75
	200	○	○	○	228	11	356	296	80	11	11	120	50	50	135	75
	250	○	○	○	280	13	422	362	80	13	13	150	70	70	135	75
	300	○	○	○	332	14	486	426	80	14	14	170	80	80	135	75
ACP	150	○	○	○	190	10	286	226	80	10	10	105	45	45	135	75
	200	○	○	○	250	11	356	296	80	11	11	120	50	50	135	75
	250	○	○	○	312	13	422	362	80	13	13	150	70	70	135	75
	300	○	○	○	370	14	486	426	80	14	14	170	80	80	135	75

止水機構の寸法

単位：mm

止水機構の呼び径	d	t1	t2	d1	d2	l	L1	L2	L3	F	b	ドリル径
30	G1 1/2	5	3.5	31	30	17	38	128	63	146	55	28.1
40	G2	5	4.0	41	40	20	42	148	71	157	68	38.2
50	G2 1/2	5	4.5	51	50	22	46	166	78	173	83	47.2

注記：△印は鋳鉄管専用とし、石綿管には使用しない。

承認	検図	製図	設計
No.	日付	事由	担当

品番	BX-L, BXC-L, BXA-L
品名	ボールサドル
品名	Free
単位	mm
株式会社	タフ子
日付	2004年10月21日
頁数	A2

接水品番	部品名	材質	規格番号	記号	摘要
○ 1	胴	ビスマス青銅物2種	JIS H 5120	CAC902	
○ 2	ボール押え	ビスマス青銅物2種	JIS H 5120	CAC902	
○ 3	ボール	ビスマス青銅物3種	JIS H 5121	CAC903C	
○ 4	ボールシート	テフロン樹脂	JIS K 6889	PTFE	
○ 5	Oリング	合成ゴム	JIS B 2401	NBR	1類A
○ 6	栓棒	青銅物6種	JIS H 5121	CAC406C	
7	保護ナット	青銅物6種	JIS H 5120	CAC406	
8	止めピン	ステンレス鋼棒	JIS G 4303	SUS304-B	
○ 9	Oリング	合成ゴム	JIS B 2401	NBR	1類A
10	止めネジ	ステンレス鋼棒	JIS G 4303	SUS304-B	
11	キャップ	青銅物6種	JIS H 5120	CAC406	
○ 12	キャップパッキン	合成ゴム	JIS K 6353	NBR	1類A-70
○ 13	プッシュ	ビスマス青銅物2種	JIS H 5120	CAC902	
○ 14	サドル	球状黒鉛鉄	JIS G 5502	FCD400又は450	
15	Uボルト	ステンレス鋼棒 ステンレス鋼棒材	JIS G 4303 JIS G 4308	SUS304	
16	六角ナット	ステンレス鋼棒 ステンレス鋼棒材	JIS G 4303 JIS G 4308	SUS304	焼付防止処理
17	ワッシャ	焼付防止ステンレス鋼板	JIS G 4305	SUS304-CP	
○ 18	サドルパッキン	合成ゴム	JIS K 6353	NBR	1類A-70

注：部品表「接水」欄の○印及び 部品引出し番号の◎印は、水道水との接水部をします。

許容差

- dのねじはJIS B 0202 (管用平行ねじ) B級とする。
- t1, t2の許容差は $\pm 0.5mm$ とする。
- ボルトの寸法及び許容差はJIS B 1180 (六角ボルト) 並とし、六角ナットの寸法及び許容差はJIS B 1181 (六角ナット) 並とする。ねじの等級はJIS B 0209 (メ-トル並目ねじ) の許容限界寸法及び公差) 3級とする。平座金はJIS B 1256 (平座金) 小形丸による。
- 指示のない部分の寸法許容差は、鑄造部分JIS B 0412 (鑄鋼品普通許容差) 粗級、切削加工部分JIS B 0405 (削り加工寸法の普通許容差) 粗級とする。
- d1の許容差は $\pm 0.3mm$ とする。

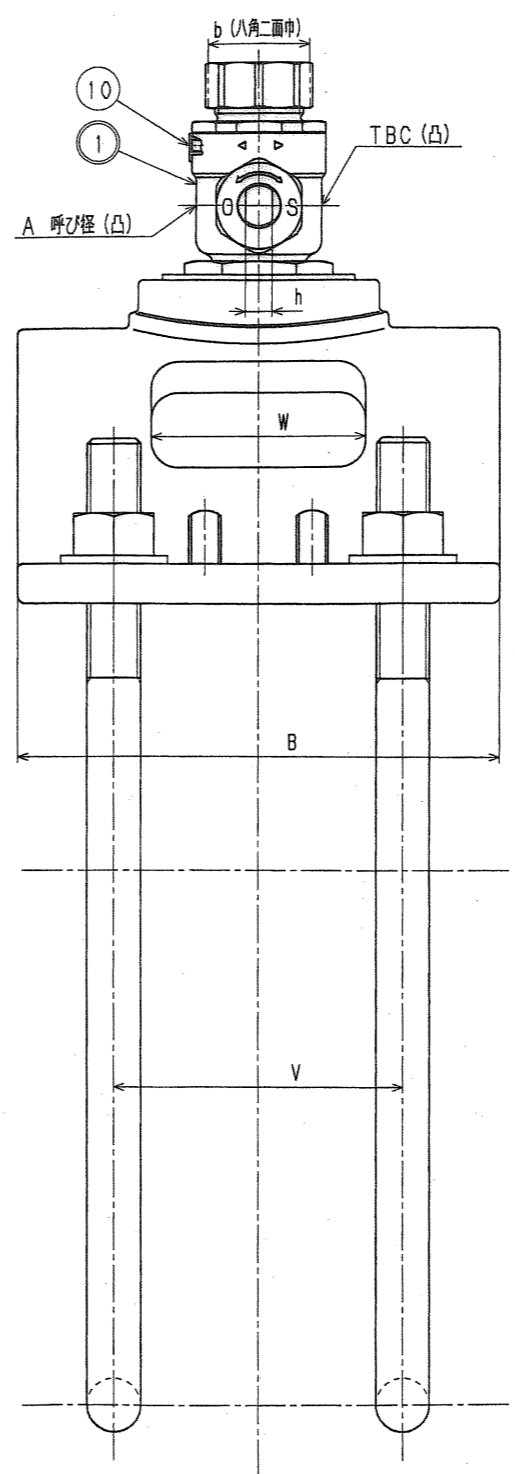
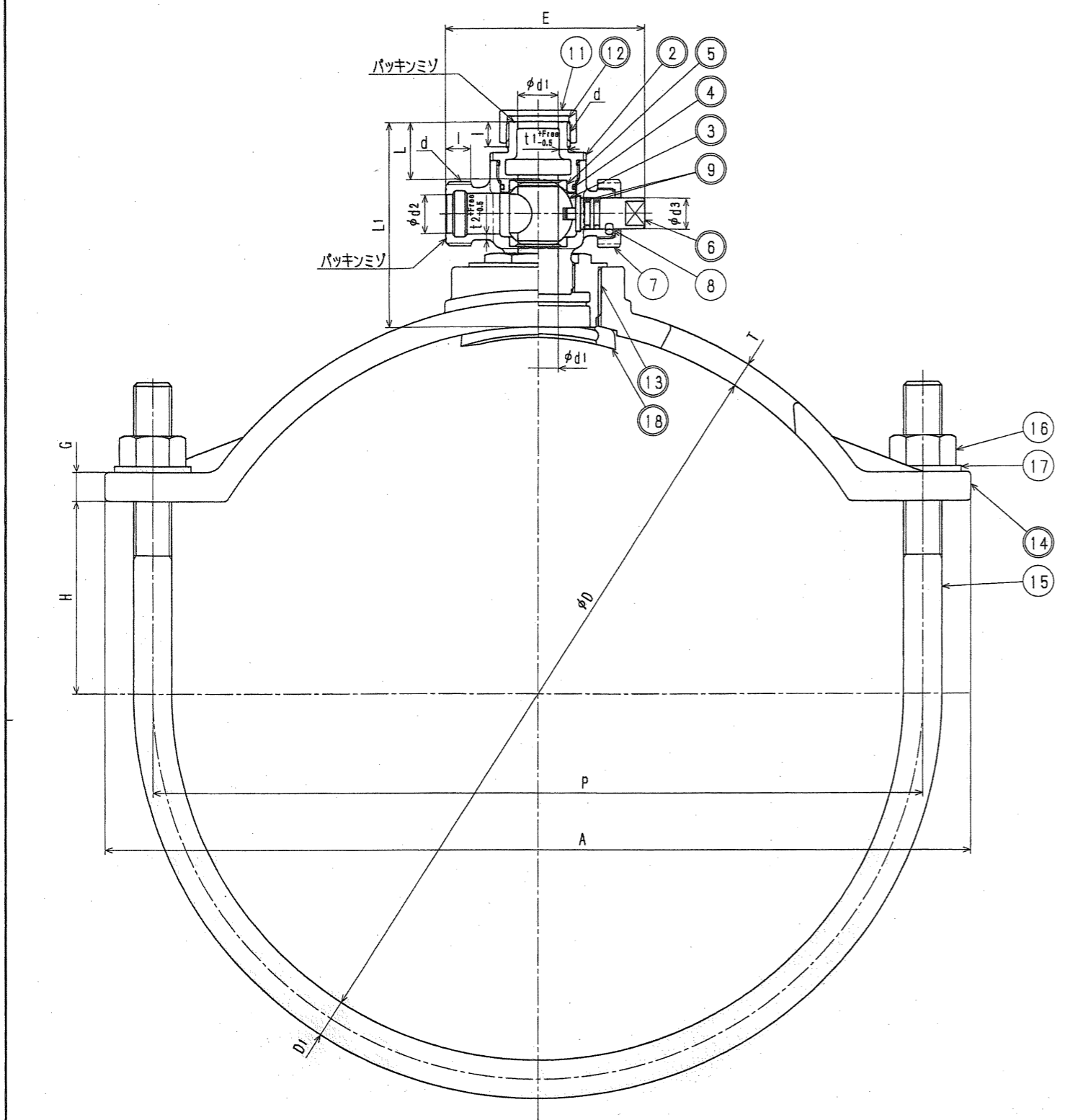
分水部寸法表

呼び	d	d1	d2	d3	h	L	L1
13	G3/4	14	14	11	7	27.0	93
20	G1	21	20	16	10	29.5	106
25	G1 1/4	26	25	16	10	33.0	117

呼び	l	t1	t2	E	b	ドリル径
13	11	4.0	2.5	82.5	32	12.0
20	13	4.5	3.0	103.0	38	18.1
25	15	6.0	3.0	109.0	47	23.1

サドル部寸法表

管種	管呼び	分岐口径区分			D	T	A	P	H	G	D1	Uボルト				W	B	V
		13	20	25								呼び	長さ	ねじ長さ	本数			
CIP	350	○	○	○	380	13	450	400	100	15	20	M20	162	90	2	80	180	108
	400	○	○	○	430	14	502	450	120	15	20	M20	186	106	2	80	180	108
	450	○	○	○	482	15	552	502	130	16	20	M20	186	106	2	80	180	108



承認	2006.7.7	図書の形状変更の為2004.10.21付図面より転記	三宅
No.	日付	理由	担当
該当規格			

承認	検図	製図	設計	品番	BXC-L
				品名	ボールサドル
		三宅	三宅	品名	free
				単位	mm
株式会社 タブチ				日付	2006年 7月 7日 A2